

# PRODUKT

## Informationen



Design Rollo M-Träger  
Doppelschnur, Woven Bamboo Thin Sticks



Raffrollo Classic System  
Schnurzug, Natural Fabric



Roll Up Solid System  
Motion Battery, Natural Fabric



Jalousie Solid System  
Schnurzug, Oiled Slats



Jalousie Solid System  
Schnurzug, Painted Slats



Jalousie Solid System  
Schnurzug, Painted Slats

# INHALTSVERZEICHNIS

## Produktbeschreibungen

### Design Rollos

	M-Träger	L-Träger	M-Kassette
Endloskette	9	9	53
Doppelschnur	17	17	57
Doppelkette	17	17	57
Motion Battery	31	31	65
Motion 230 V	45	45	68

### Raffrollos

	Classic System	English System	Ultra System	Solid System
Schnurzug	77	81		
Endloskette			85	
Doppelschnur			89	
Doppelkette			93	
Motion Battery			97	101
Motion 230 V				107

### Roll Ups

	Classic System	English System	Solid System
Schnurzug	116	114	
Motion Battery			119
Motion 230 V			122

### Jalousien

	Small System	Solid System
Schnurzug	135	143
Endloskette	131	
Doppelschnur		147
Doppelkette		151
Motion Battery	139	
Motion Battery Motorschnur		159
Motion Battery Motorkette		163
Motion 230 V		155

# INHALTSVERZEICHNIS

## Technische Zeichnungen

### Design Rollos

	M-Träger	L-Träger	M-Kassette
Endloskette	10 - 13	14 - 15	54 - 55
Doppelschnur	18 - 21	26 - 27	61 - 63
Doppelkette	22 - 25	28 - 29	58 - 61
Motion Battery	32 - 39	40 - 43	66 - 67
Motion 230 V	46 - 49	50 - 51	69 - 71

### Raffrollos

	Classic System	English System	Ultra System	Solid System
Schnurzug	78 - 79	82 - 83		
Endloskette			86 - 87	
Doppelschnur			90 - 91	
Doppelkette			94 - 95	
Motion Battery			98 - 99	102 - 105
Motion 230 V				108 - 109

### Roll Ups

	Classic System	English System	Solid System
Schnurzug	117	115	
Motion Battery			120 - 121
Motion 230 V			123

### Jalousien

	Small System	Solid System
Schnurzug	136 - 137	144 - 145
Endloskette	132 - 133	
Doppelschnur		148 - 149
Doppelkette		152 - 153
Motion Battery	140 - 141	
Motion Battery Motorschnur		160 - 161
Motion Battery Motorkette		164 - 165
Motion 230 V		156 - 157

ND  
SUBLIME  
collection



ND  
SUBLIME  
collection

# DESIGN ROLLO

## Produkt-Informationen

Design	Woven Bamboo Thin Sticks (S140 - S183) & Sonderfarben	Woven Bamboo Flat Sticks (S184 - S224) & Sonderfarben	Natural Fabrics (S225 - S248)	Natural Fabrics (S257 - S259)
<b>SCHNURZUG / DOPPELSCHNUR / DOPPELKETTE</b>				
min. Anlagenbreite	60 cm	60 cm	60 cm	60 cm
max. Fläche	siehe Preisliste	siehe Preisliste	siehe Preisliste	siehe Preisliste
max. Anlagenbreite	240 cm	240 cm	240 cm	240 cm
<b>MIN. ANLAGENBREITE BATTERIE-MOTORE</b>				
CM-06	80 cm	80 cm	80 cm	80 cm
CM-06-E-R	85 cm	85 cm	85 cm	85 cm
<b>MIN. ANLAGENBREITE 230 V MOTORE</b>				
CM-09-QC	80 cm	80 cm	80 cm	80 cm
CM-09-QMC	80 cm	80 cm	80 cm	80 cm
Somfy Sonesse 40 RTS	70 cm	70 cm	70 cm	70 cm
Somfy Sonesse 40 WT	65 cm	65 cm	65 cm	65 cm
max. Fläche	siehe Preisliste	siehe Preisliste	siehe Preisliste	siehe Preisliste
max. Anlagenbreite	240 cm	240 cm	240 cm	240 cm

**ND**  
**SUBLIME**  
collection



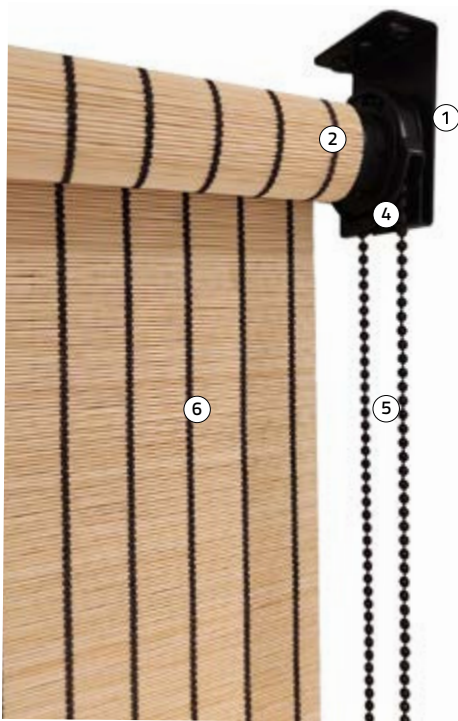
DESIGN ROLLER BLIND M-TRÄGER, MOTION BATTERY

**ND**  
**SUBLIME**  
collection



# Design Rollo M/L-Träger

## Endloskette



- ① M-Träger
- ② Rollowelle
- ③ Führungsscheibe
- ④ Rollomechanik
- ⑤ Metallkette
- ⑥ Behang



### Preisliste

Seite 6 - 11

### Kollektionsordner

Woven Bamboo Thin Sticks (S140-S183)  
Woven Bamboo Flat Sticks (S184-S224)  
Natural Fabrics (S225-S248, S257-S259)

### Beschreibung

Rollowelle aus Aluminium in schwarz, weiss oder Sonderfarbe; Design-Seitenträger im Industrielook aus Stahl in schwarz, weiß oder Sonderfarbe; Rollomechanik aus Kunststoff in schwarz oder weiß; Endloskette aus Metall, Farben siehe Musterkarte CHAINS & TASSELS; Unterleiste aus Holz farblich wie Behang oder angepasst; Behangfarben und -kombinationen siehe Kollektionsordner und Designübersichten; Aluminium Montageprofil (Aufpreis) zur vereinfachten Installation (nur für M-Träger möglich), Farbe weiß und schwarz, in Sonderfarbe (extra Aufpreis).

### Behang

Behang aus gewebtem Bambus oder natürlichen Stoffen siehe Kollektionsordner und Designübersichten:  
Woven Bamboo Thin Sticks, Woven Bamboo Flat Sticks, Natural Fabrics

### Bedienung

Mit Endloskette, Kettenlänge nach Wunsch

### Sonderausstattung (Aufpreise siehe Preisliste)

- Sonderfarben Behang Woven Bamboo, Träger, Welle und Unterleiste
- Montageprofil in weiss und schwarz
- Sonderfarbe Montageprofil extra Aufpreis
- Seitenverspannung in silber, weiss oder schwarz, für in und auf die Laibung

### Maße

Min. Breite 60 cm  
Max. Breite 240 cm  
Min. Höhe 80 cm  
Max. Höhe 300 cm  
Max. Fläche siehe Preisliste

Holz-Unterleiste: Breite 15 mm, Höhe 25 mm

### Montage

Universalträger Decke- und Wand

#### Rolloträger M-Träger:

Deckenmontage:

M-Träger (inkl. **Führungsscheibe M** und Unterleiste):  
Breite 97 mm, Höhe 127,5 mm

Wandmontage:

M-Träger (inkl. **Führungsscheibe M** und Unterleiste):  
Breite 102,5 mm, Höhe 122 mm

Deckenmontage mit Montageprofil:

M-Träger (inkl. **Führungsscheibe S** und Unterleiste):  
Breite 73 mm, Höhe 118,8 mm

Wandmontage mit Montageprofil:

M-Träger (inkl. **Führungsscheibe S** und Unterleiste):  
Breite 93,8 mm, Höhe 98 mm

#### Rolloträger L-Träger

Deckenmontage:

L-Träger (inkl. **Führungsscheibe L** und Unterleiste):  
Breite 105 mm, Höhe 153,9 mm

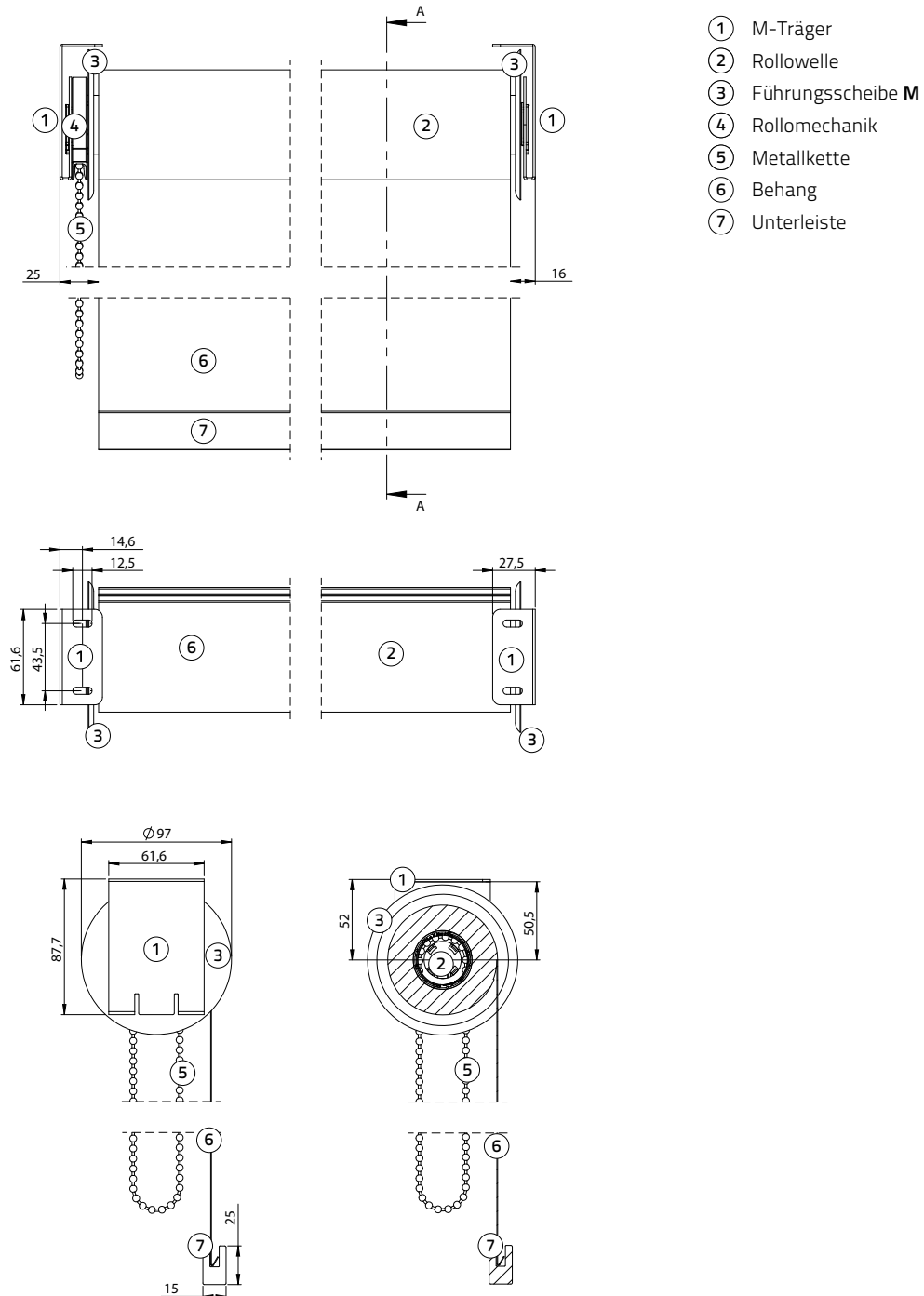
Wandmontage:

L-Träger (inkl. **Führungsscheibe L** und Unterleiste):  
Breite 128,9 mm, Höhe 130 mm

**Für L-Träger kein Montageprofil möglich**

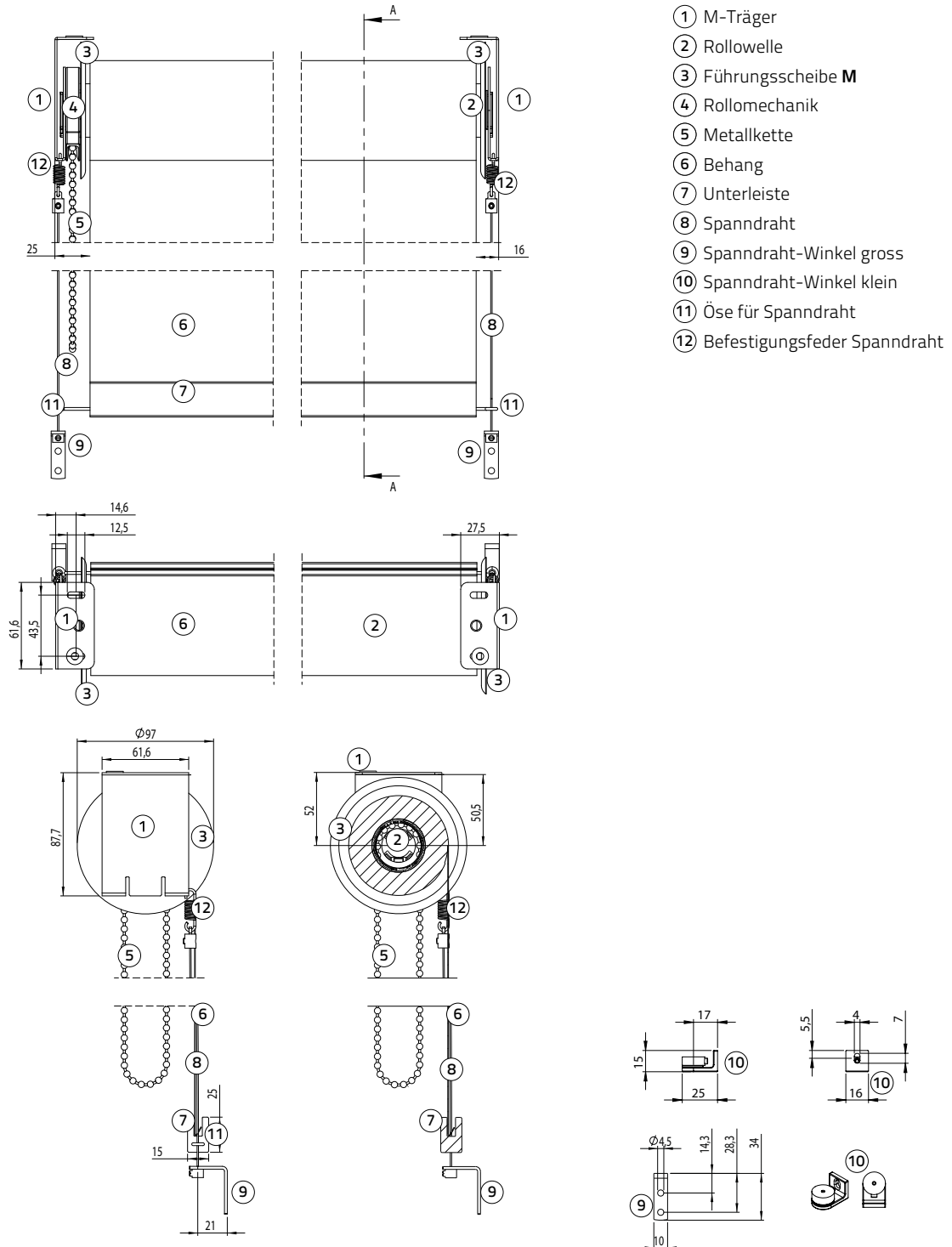
# Design Rollo M-Träger

## Endloskette



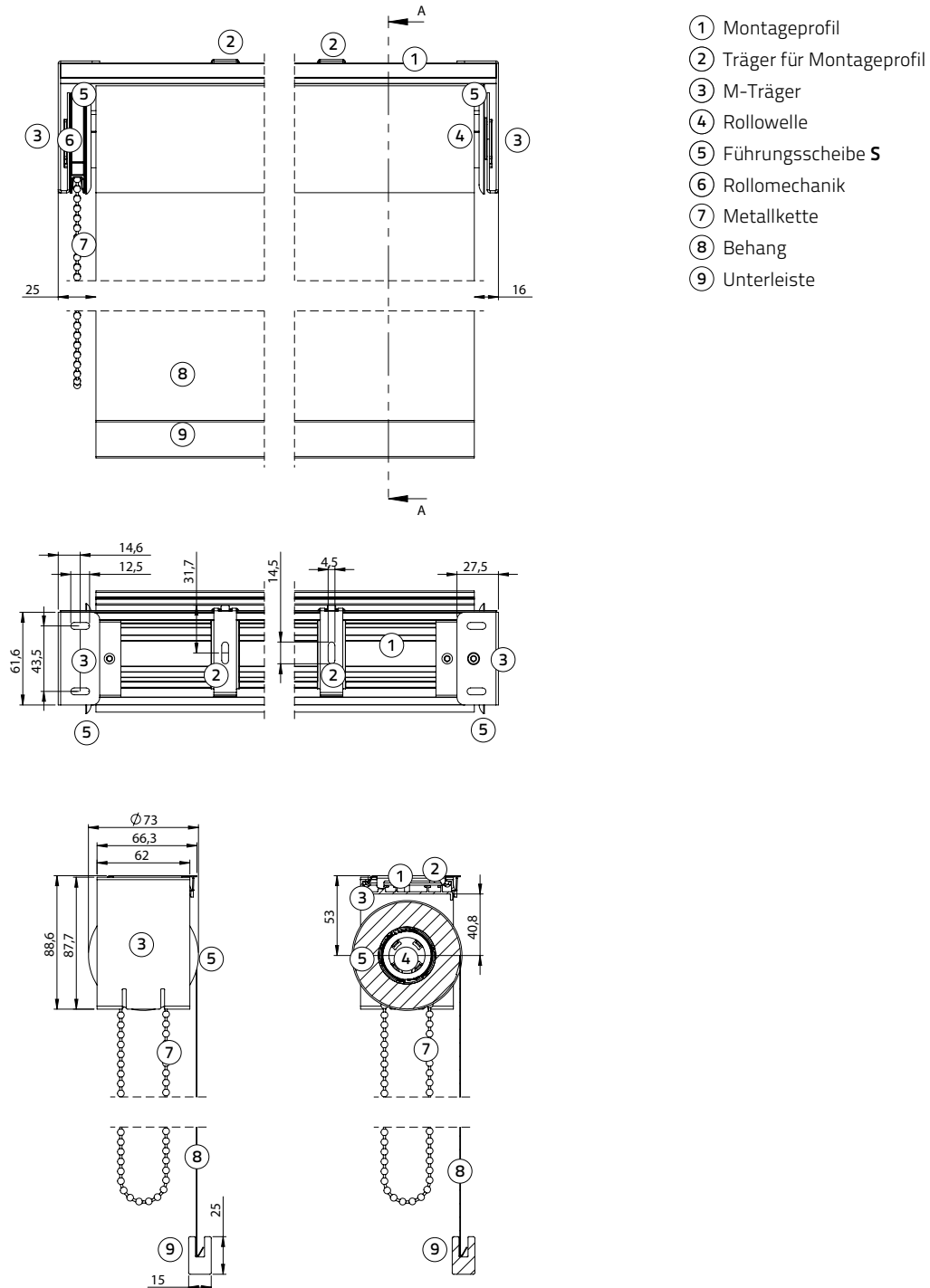
# Design Rollo M-Träger

Endloskette, Seitenverspannung



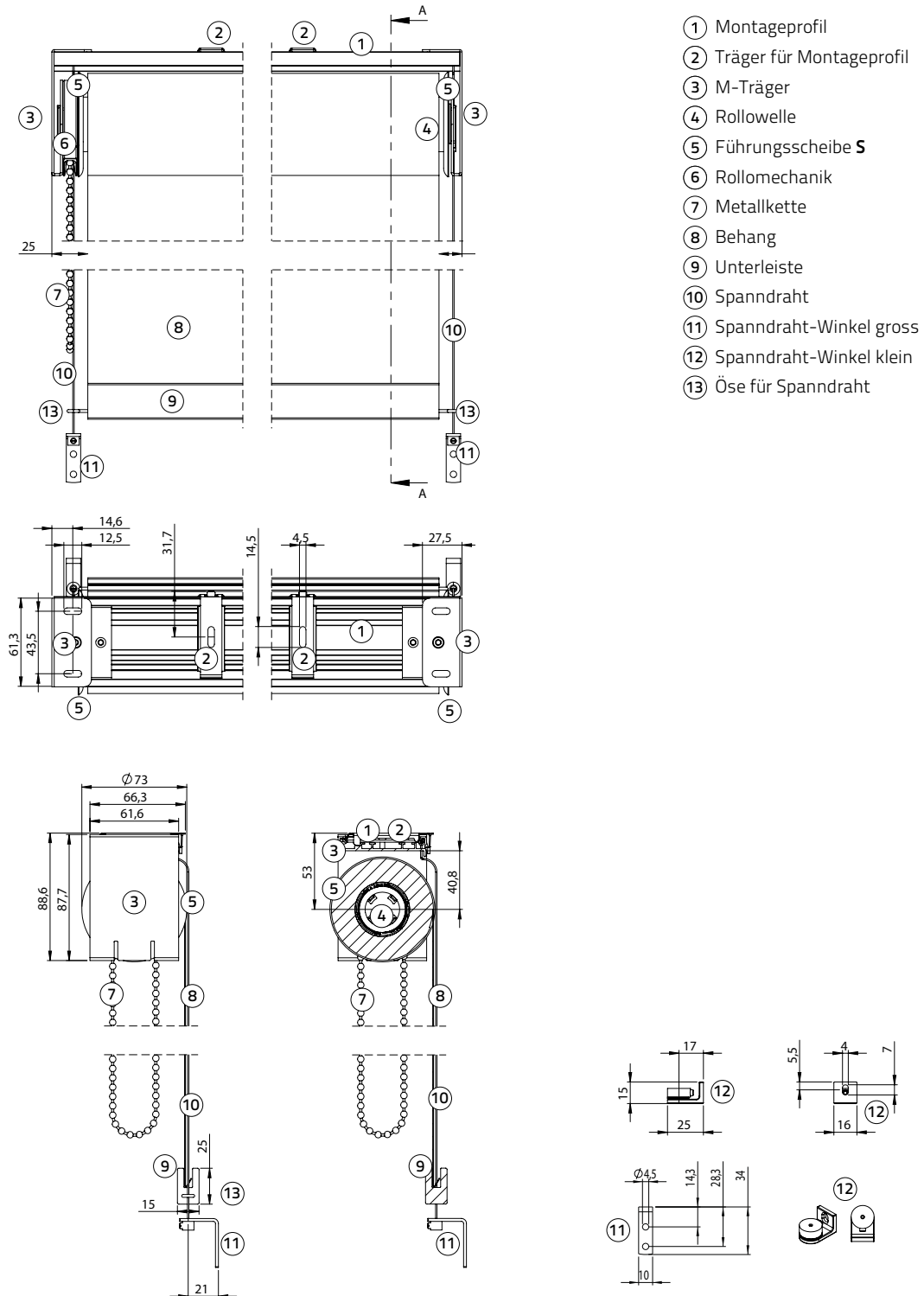
# Design Rollo M-Träger

Endloskette, Montageprofil



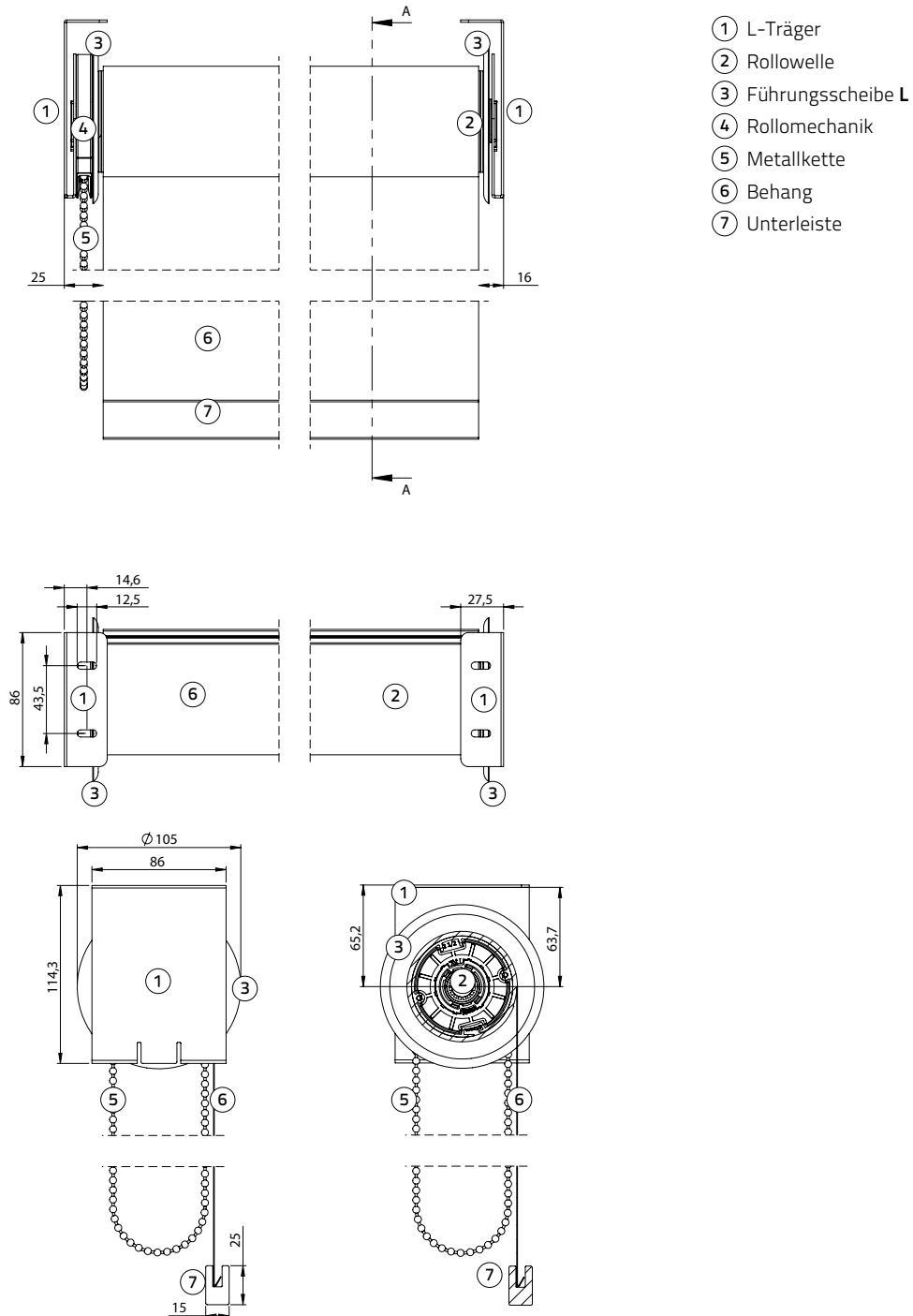
# Design Rollo M-Träger

Endloskette, Montageprofil, Seitenverspannung



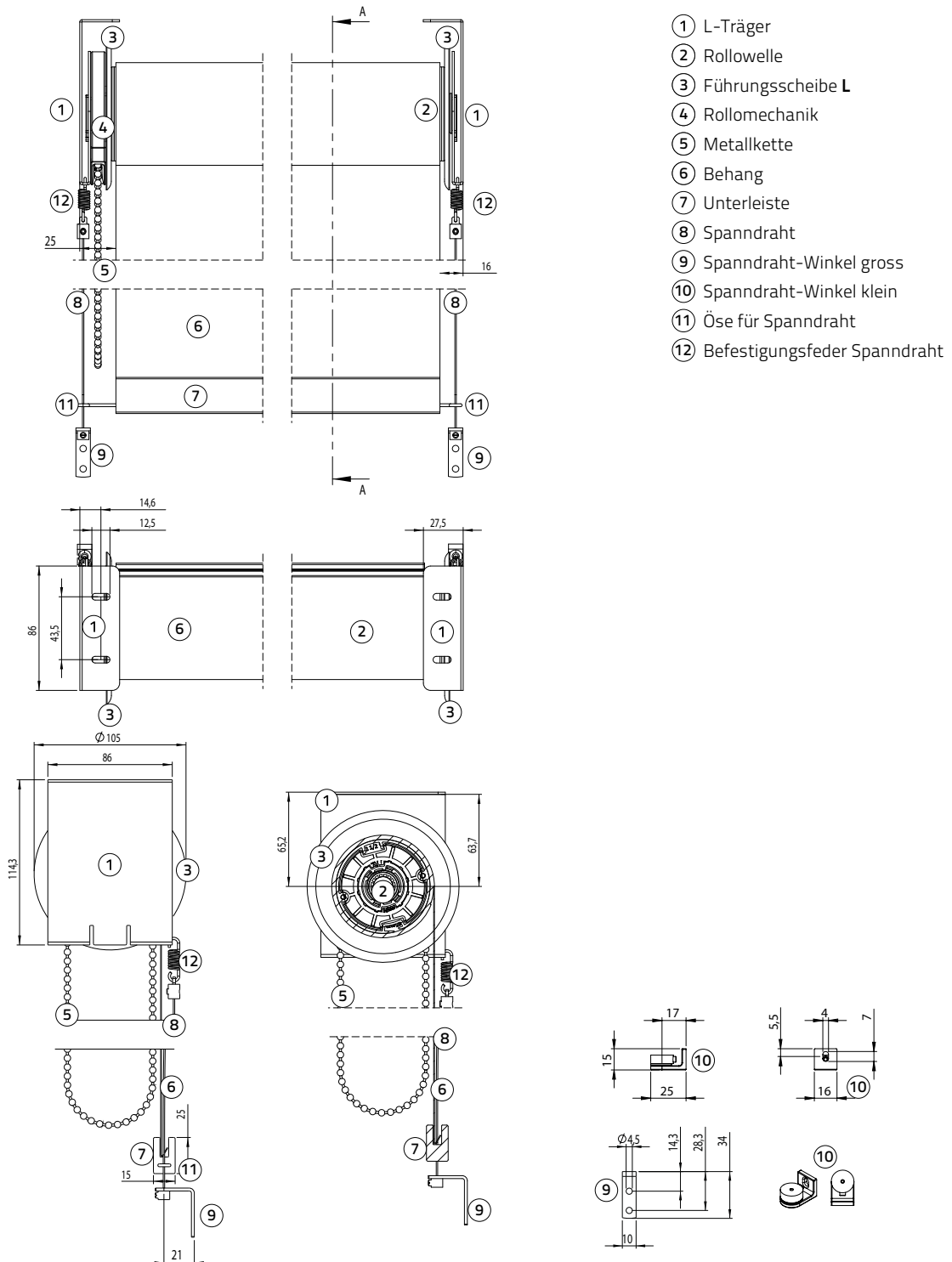
# Design Rollo L-Träger

## Endloskette



# Design Rollo L-Träger

Endloskette, Seitenverspannung

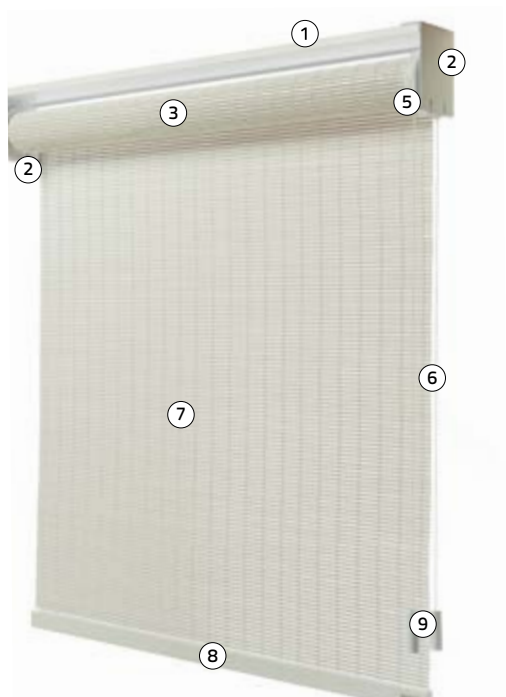


**ND**  
**SUBLIME**  
collection



# Design Rollo M/L-Träger

Doppelschnur / Doppelkette



- ① Montageprofil
- ② M-Träger
- ③ Rollowelle
- ④ Führungsscheibe
- ⑤ Mechanik Doppelschnur
- ⑥ Doppelschnur
- ⑦ Behang
- ⑧ Unterleiste
- ⑨ Schnur-Quasten



## Preisliste

Seite 6 - 11

## Kollektionsordner

Woven Bamboo Thin Sticks (S140-S183)  
Woven Bamboo Flat Sticks (S184-S224)  
Natural Fabrics (S225-S248, S257-S259)

## Beschreibung

Rollowelle aus Aluminium in schwarz, weiss oder Sonderfarbe, Design-Seitenträger im Industrielook aus Stahl in schwarz, weiss oder Sonderfarbe, Rollomechanik aus Kunststoff in schwarz oder weiss, Farben Doppelschnur siehe Musterkarte PULLING CORDS 5; Doppelkette aus Metall, Farben siehe Musterkarte CHAINS & TASSELS, Schnur-Quasten (Standard aus Holz, farblich wie Behang oder angepasst) und Ketten-Quasten (Standard aus Metall) sowie Quasten mit Glass-Kristall (Aufpreis) siehe Musterkarte CHAINS & TASSELS; Unterleiste aus Holz farblich wie Behang oder angepasst, Behangfarben und -kombinationen siehe Kollektionsordner und Designübersichten; Aluminium Montageprofil (Aufpreis) zur vereinfachten Installation (nur für M-Träger möglich) Farbe weiss und schwarz, in Sonderfarbe (extra Aufpreis).

## Behang

Behang aus gewebtem Bambus oder natürlichen Stoffen siehe Kollektionsordner und Designübersichten:  
Woven Bamboo Thin Sticks, Woven Bamboo Flat Sticks, Natural Fabrics

## Bedienung

Mit Endloskette, Kettenlänge nach Wunsch,  
Keine Kindersicherheitsquaste notwendig

## Sonderausstattung (Aufpreise siehe Preisliste)

- Sonderfarben Behang Woven Bamboo, Träger, Welle und Unterleiste
- Montageprofil in weiss und schwarz
- Sonderfarbe Montageprofil extra Aufpreis
- Seitenverspannung in silber, weiss oder schwarz, für in und auf die Laibung
- Glass-Kristall-Quasten

## Maße

Min. Breite 60 cm  
Max. Breite 240 cm  
Min. Höhe 80 cm  
Max. Höhe 300 cm  
Max. Fläche siehe Preisliste

## Montage

Universalträger M-, L-Träger, Decke- und Wand

### Rolloträger M-Träger

Deckenmontage:  
M-Träger (inkl. **Führungsscheibe M** und Unterleiste):  
Breite 97 mm, Höhe 127,5 mm  
Wandmontage:  
M-Träger (inkl. **Führungsscheibe M** und Unterleiste):  
Breite 102,5 mm, Höhe 122 mm  
Deckenmontage mit Montageprofil:  
M-Träger (inkl. **Führungsscheibe S** und Unterleiste):  
Breite 73 mm, Höhe 118,8 mm  
Wandmontage mit Montageprofil:  
M-Träger (inkl. **Führungsscheibe S** und Unterleiste):  
Breite 93,8 mm, Höhe 98 mm

### Rolloträger L-Träger

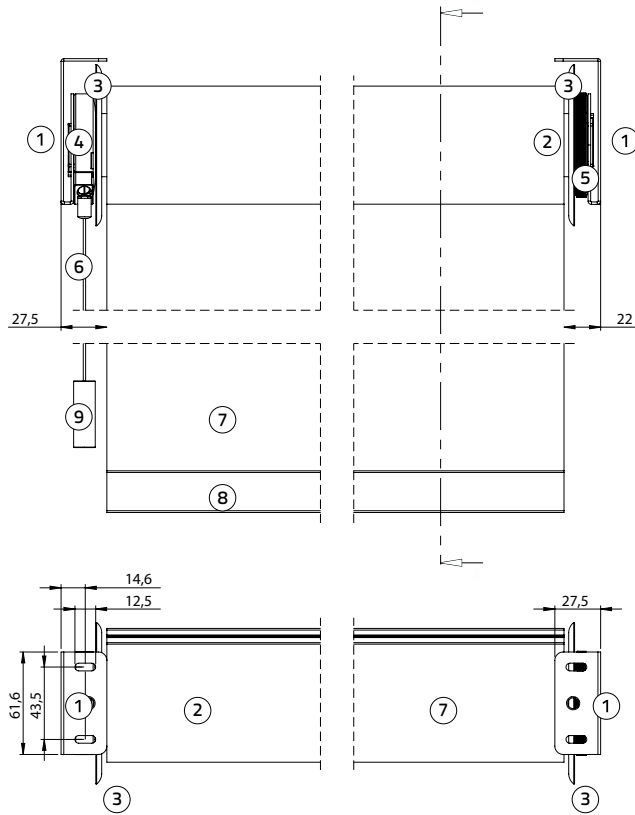
Deckenmontage:  
L-Träger (inkl. **Führungsscheibe L** und Unterleiste):  
Breite 105 mm, Höhe 153,9 mm  
Wandmontage:  
L-Träger (inkl. **Führungsscheibe L** und Unterleiste):  
Breite 128,9 mm, Höhe 130 mm

**Für L-Träger kein Montageprofil möglich**

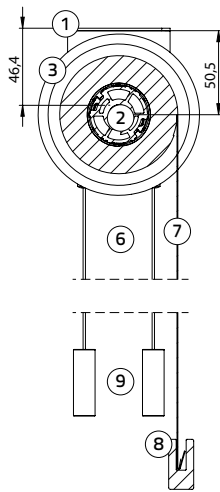
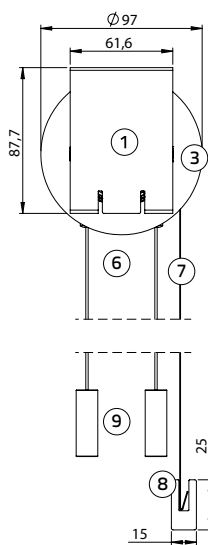
Unterleiste: Breite 15 mm, Höhe 25 mm

# Design Rollo M-Träger

## Doppelschnur

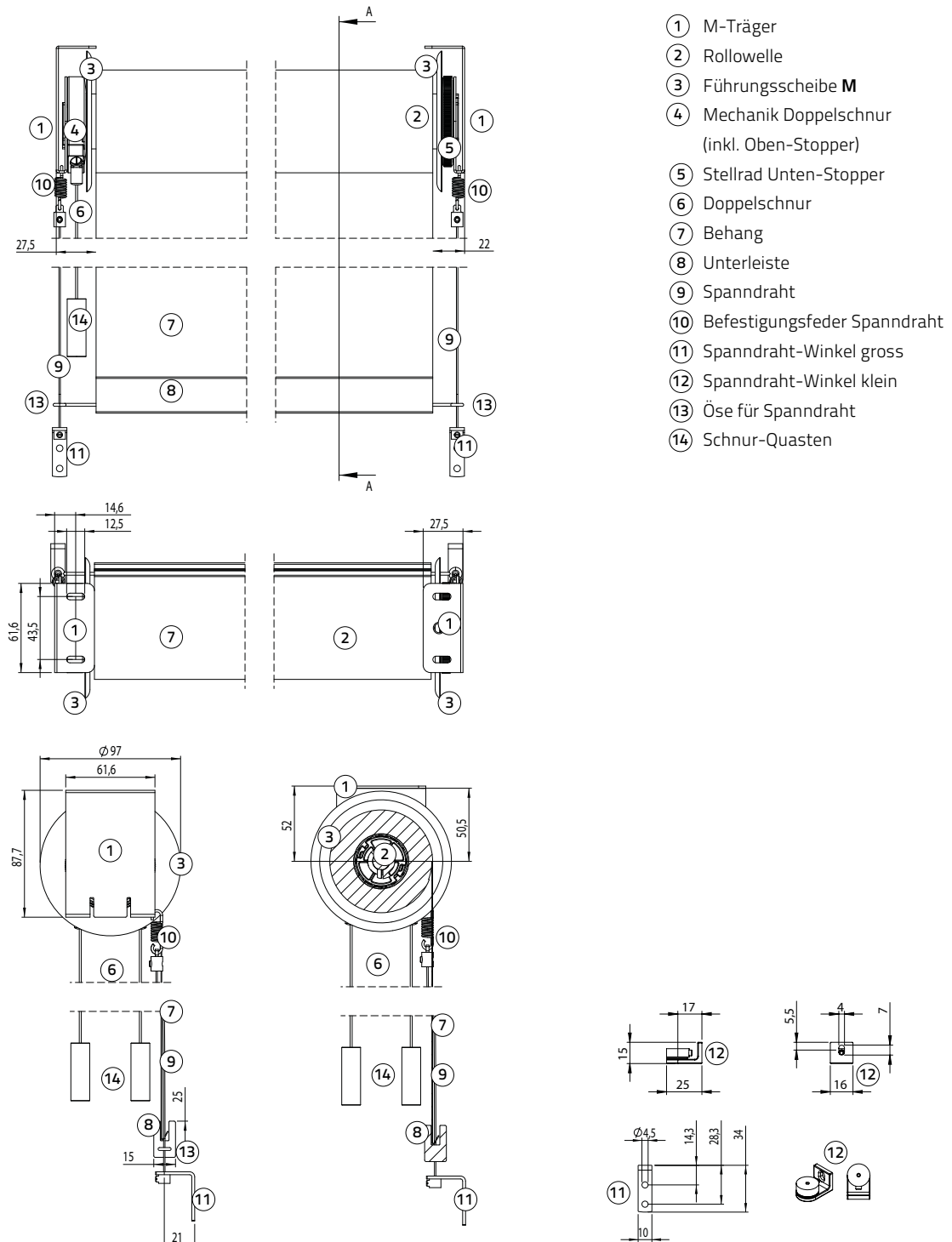


- ① M-Träger
- ② Rollowelle
- ③ Führungsscheibe **M**
- ④ Mechanik Doppelschnur (inkl. Oben-Stopper)
- ⑤ Stellrad Unten-Stopper
- ⑥ Doppelschnur
- ⑦ Behang
- ⑧ Unterleiste
- ⑨ Schnur-Quasten



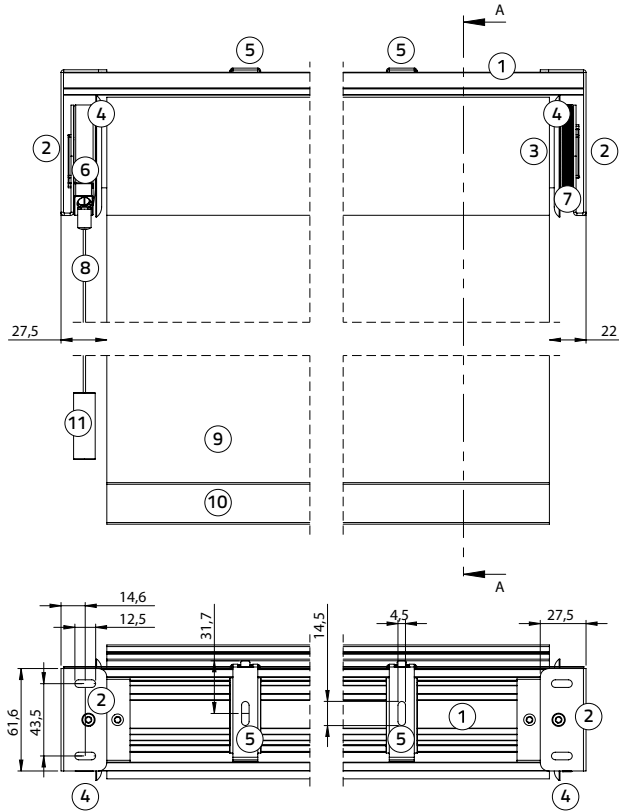
# Design Rollo M-Träger

Doppelschnur, Seitenverspannung

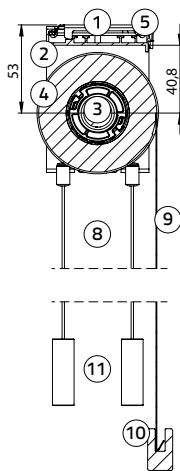
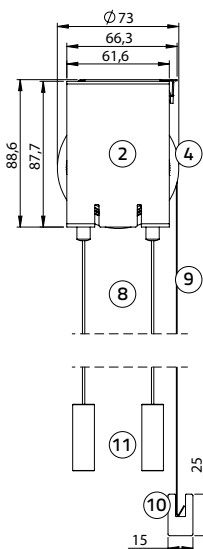


# Design Rollo M-Träger

Doppelschnur, Montageprofil

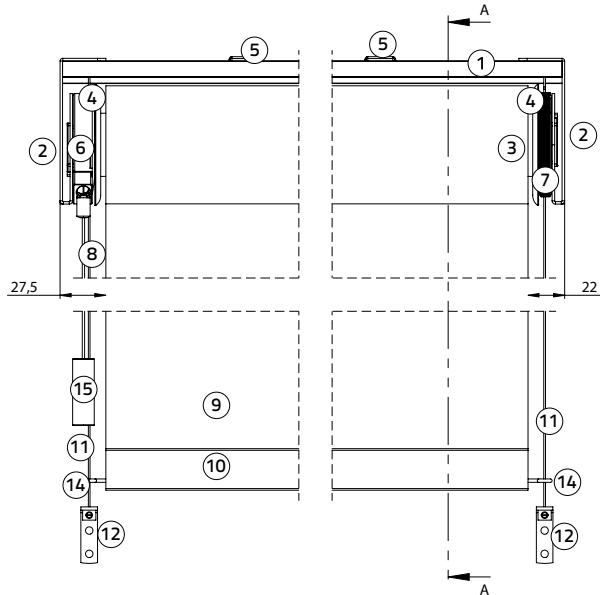


- ① Montageprofil
- ② M-Träger
- ③ Rollowelle
- ④ Führungsscheibe S
- ⑤ Träger für Montageprofil
- ⑥ Mechanik Doppelschnur (inkl. Oben-Stopper)
- ⑦ Stellrad Unten-Stopper
- ⑧ Doppelschnur
- ⑨ Behang
- ⑩ Unterleiste
- ⑪ Schnur-Quasten

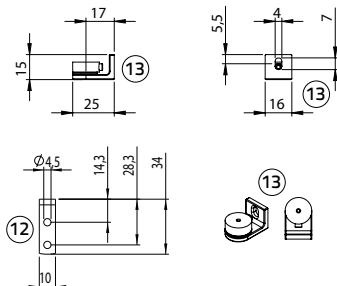
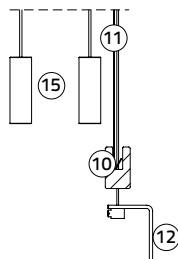
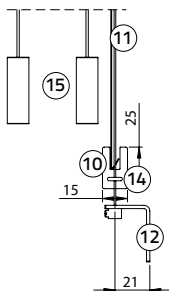
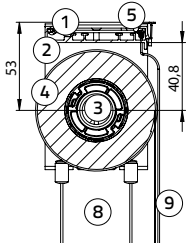
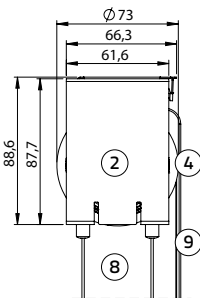
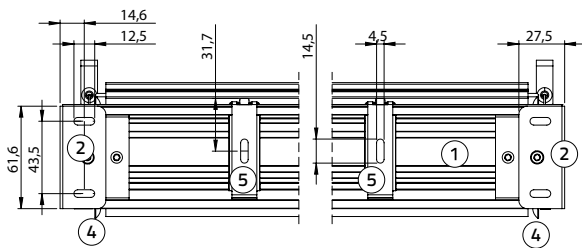


# Design Rollo M-Träger

Doppelschnur, Montageprofil, Seitenverspannung

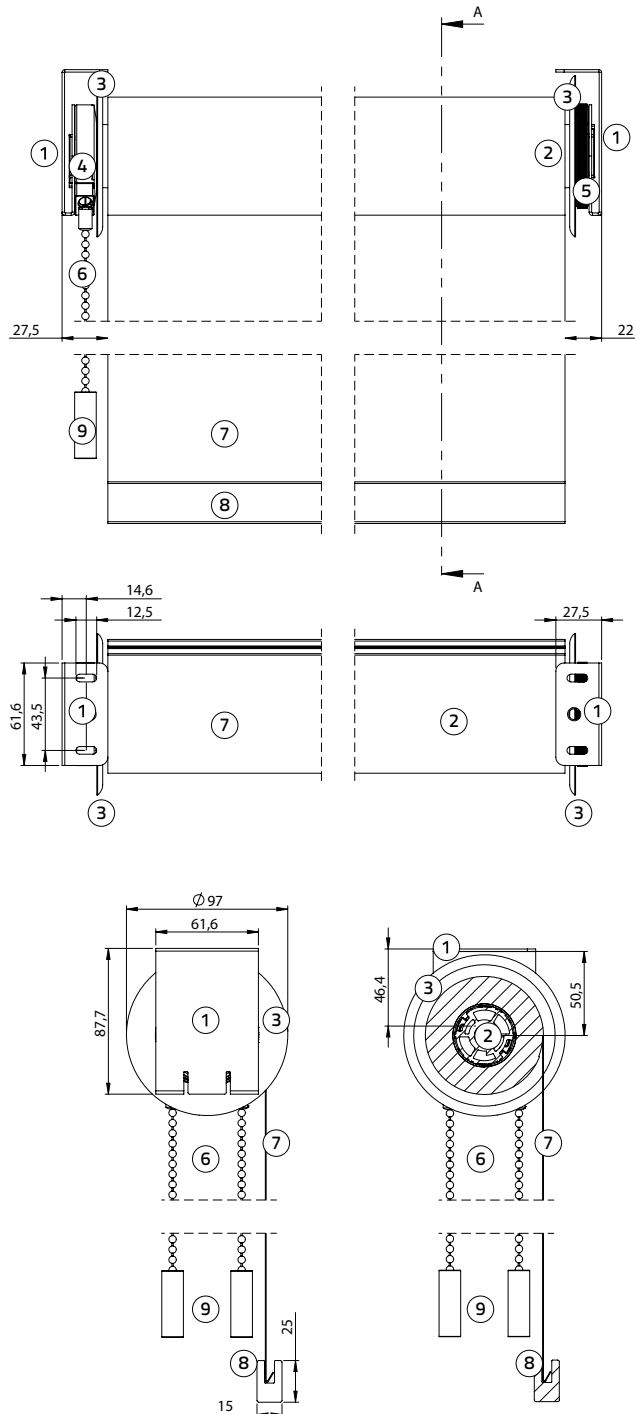


- ① Montageprofil
- ② M-Träger
- ③ Rollowelle
- ④ Führungsscheibe S
- ⑤ Träger für Montageprofil
- ⑥ Mechanik Doppelschnur (inkl. Oben-Stopper)
- ⑦ Stellrad Unten-Stopper
- ⑧ Doppelschnur
- ⑨ Behang
- ⑩ Unterleiste
- ⑪ Spanndraht
- ⑫ Spanndraht-Winkel gross
- ⑬ Spanndraht-Winkel klein
- ⑭ Öse für Spanndraht
- ⑮ Schnur-Quasten



# Design Rollo M-Träger

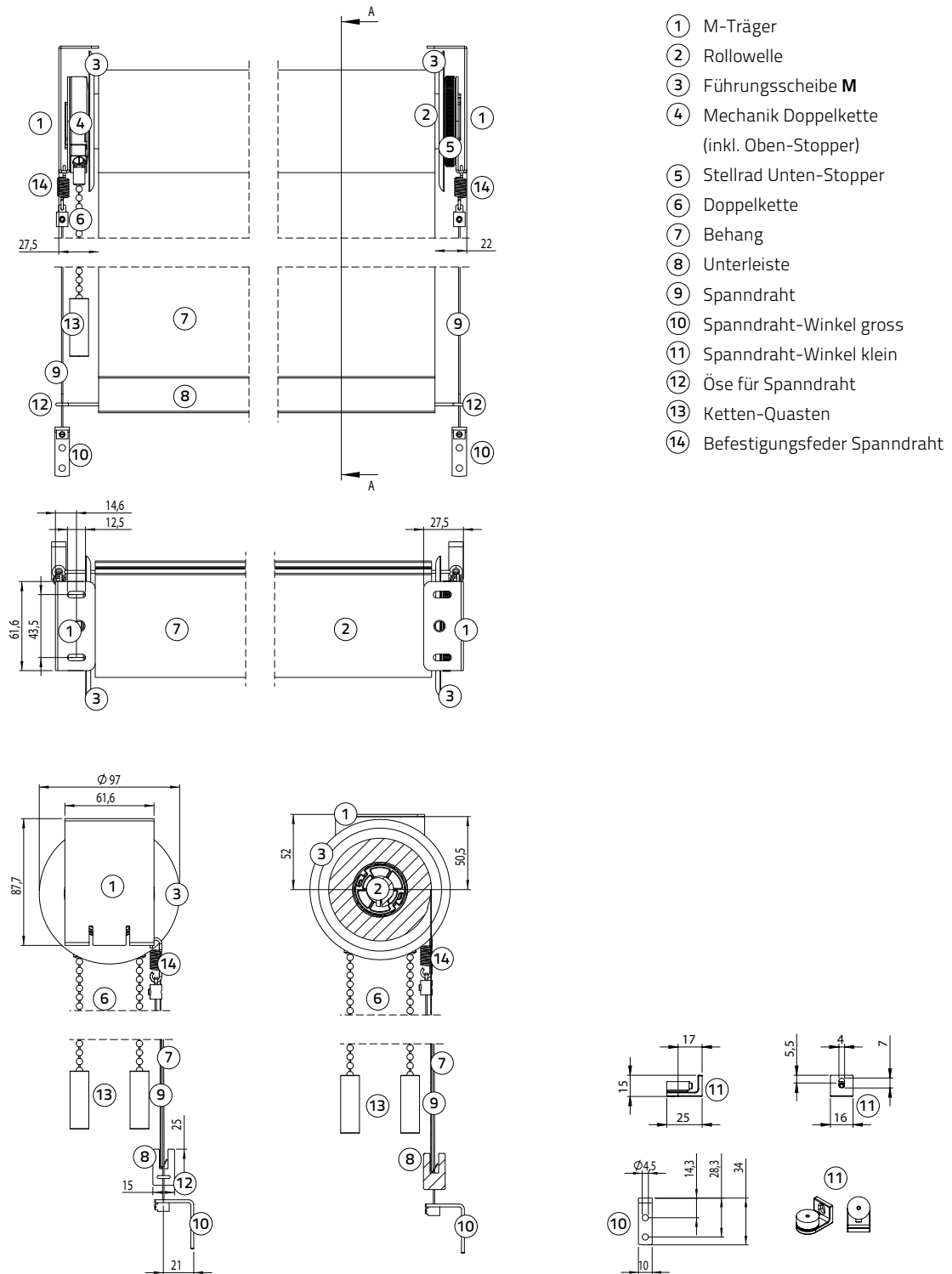
## Doppelkette



- ① M-Träger
- ② Rollwelle
- ③ Führungsscheibe **M**
- ④ Mechanik Doppelkette  
(inkl. Oben-Stopper)
- ⑤ Stellrad Unten-Stopper
- ⑥ Doppelkette
- ⑦ Behang
- ⑧ Unterleiste
- ⑨ Ketten-Quasten

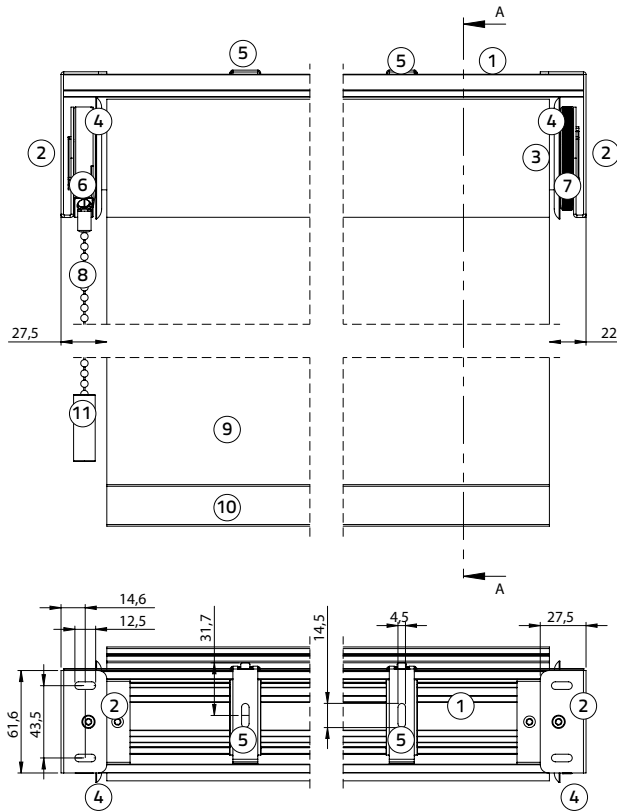
# Design Rollo M-Träger

## Doppelkette, Seitenverspannung

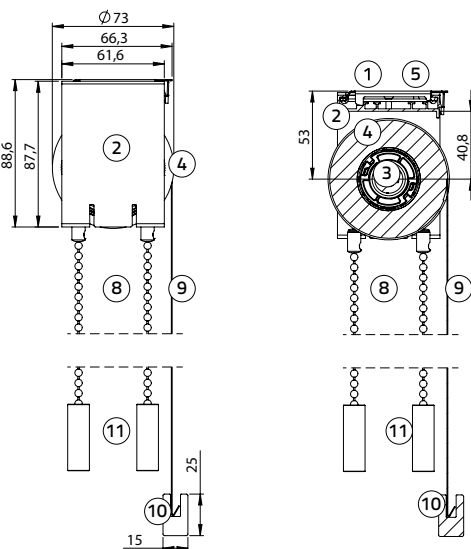


# Design Rollo M-Träger

## Doppelkette, Montageprofil



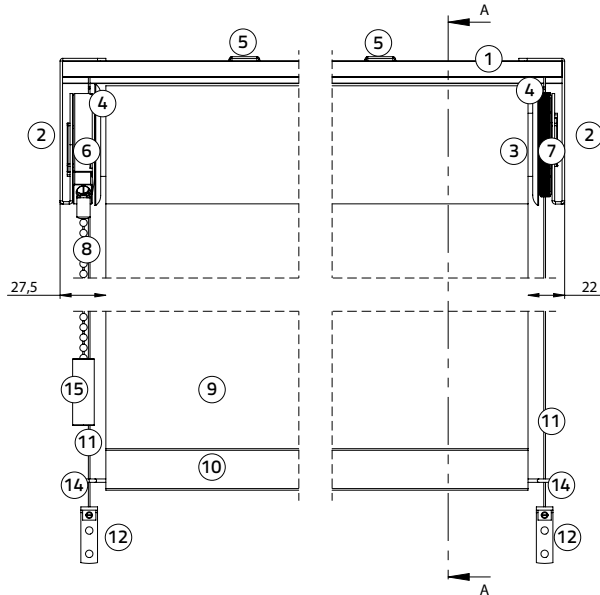
- ① Montageprofil
- ② M-Träger
- ③ Rollowelle
- ④ Führungsscheibe **S**
- ⑤ Träger für Montageprofil
- ⑥ Mechanik Doppelkette (inkl. Oben-Stopper)
- ⑦ Stellrad Unten-Stopper
- ⑧ Doppelkette
- ⑨ Behang
- ⑩ Unterleiste
- ⑪ Ketten-Quasten



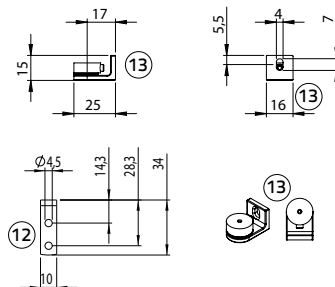
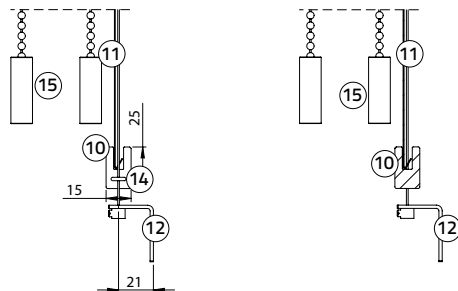
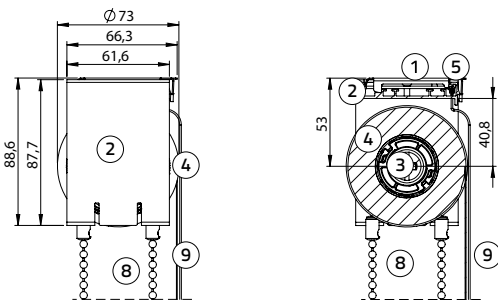
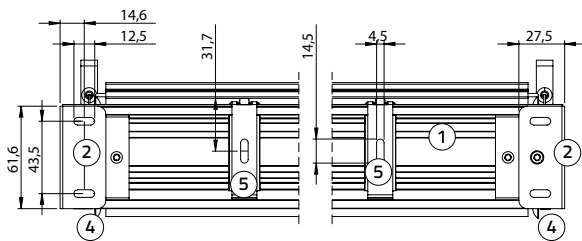


# Design Rollo M-Träger

Doppelkette, Montageprofil, Seitenverspannung

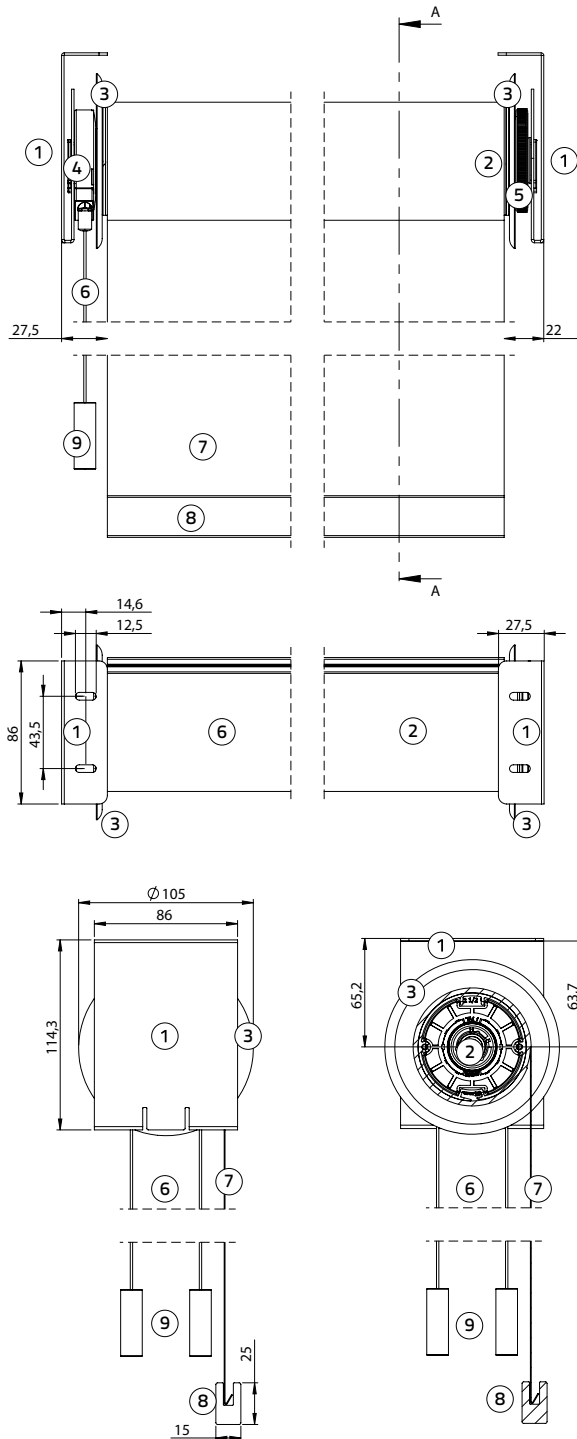


- ① Montageprofil
- ② M-Träger
- ③ Rollowelle
- ④ Führungsscheibe S
- ⑤ Träger für Montageprofil
- ⑥ Mechanik Doppelkette (inkl. Oben-Stopper)
- ⑦ Stellrad Unten-Stopper
- ⑧ Doppelkette
- ⑨ Behang
- ⑩ Unterleiste
- ⑪ Spanndraht
- ⑫ Spanndraht-Winkel gross
- ⑬ Spanndraht-Winkel klein
- ⑭ Öse für Spanndraht
- ⑮ Ketten-Quasten



# Design Rollo L-Träger

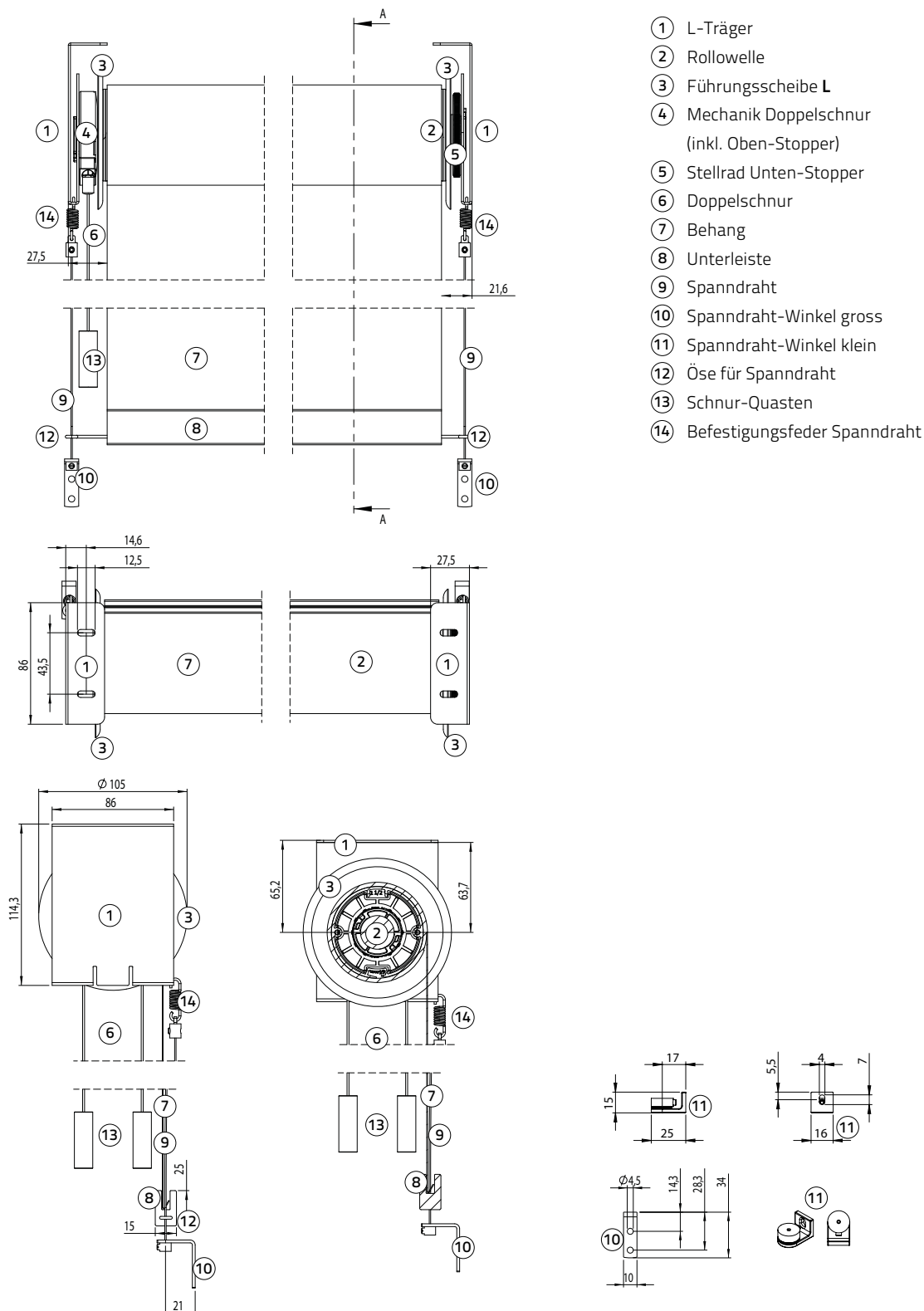
## Doppelschnur



- ① L-Träger
- ② Rollwelle
- ③ Führungsscheibe L
- ④ Mechanik Doppelschnur (inkl. Oben-Stopper)
- ⑤ Stellrad Unten-Stopper
- ⑥ Doppelschnur
- ⑦ Behang
- ⑧ Unterleiste
- ⑨ Schnur-Quasten

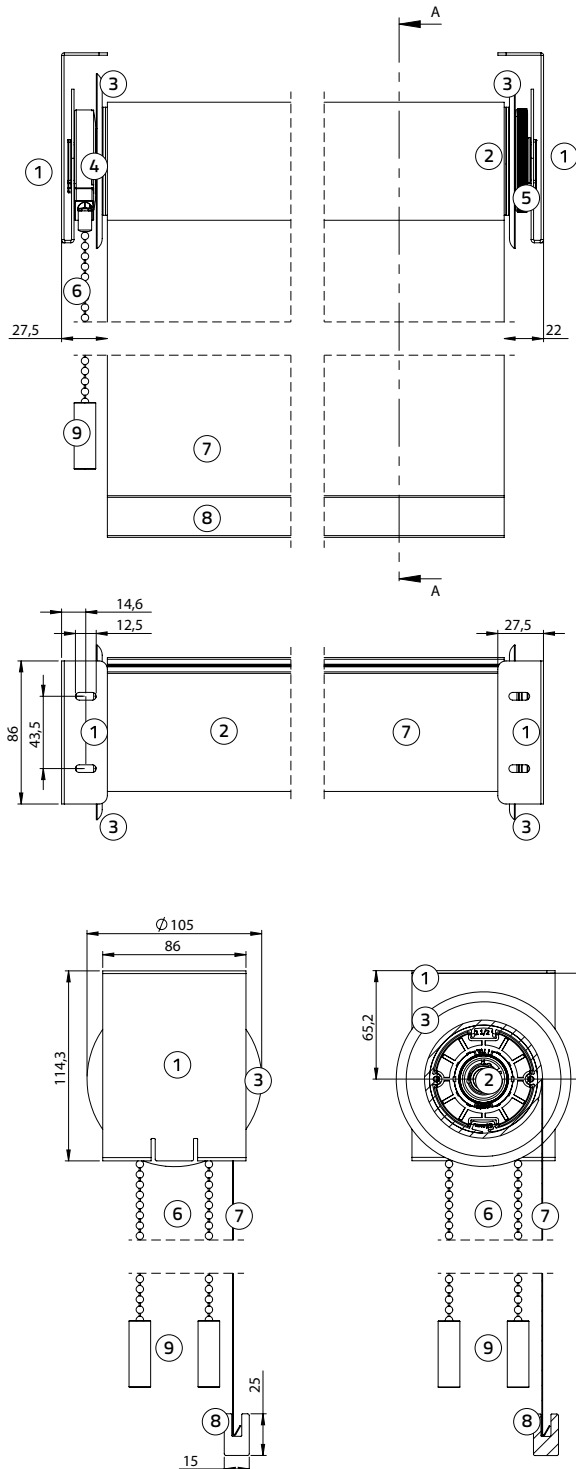
# Design Rollo L-Träger

Doppelschnur, Seitenverspannung



# Design Rollo L-Träger

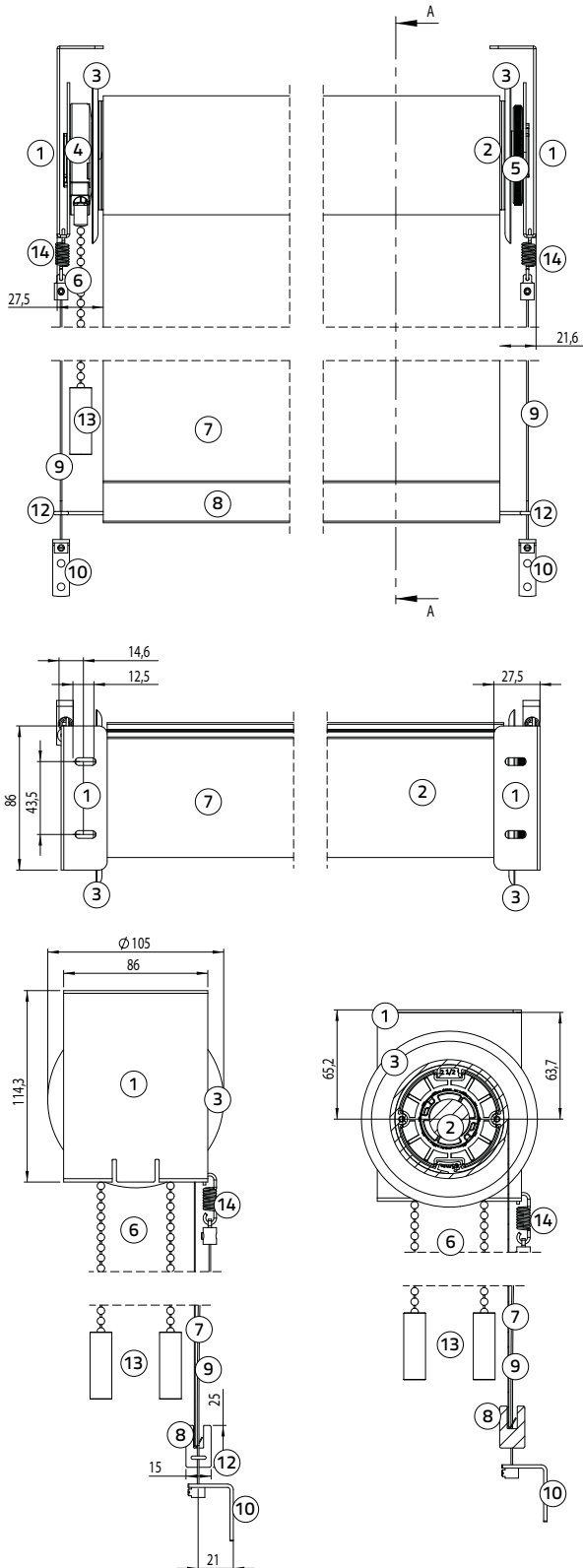
## Doppelkette



- ① L-Träger
- ② Rollowelle
- ③ Führungsscheibe L
- ④ Mechanik Doppelkette (inkl. Oben-Stopper)
- ⑤ Stellrad Unten-Stopper
- ⑥ Doppelkette
- ⑦ Behang
- ⑧ Unterleiste
- ⑨ Ketten-Quasten

# Design Rollo L-Träger

Doppelkette, Seitenverspannung

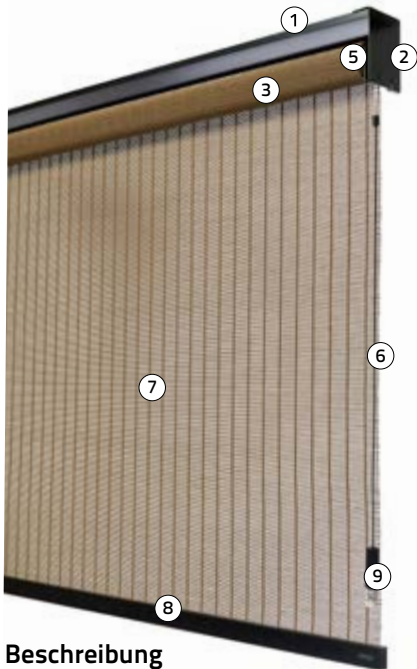


- ① L-Träger
- ② Rollowelle
- ③ Führungsscheibe L
- ④ Mechanik Doppelkette (inkl. Oben-Stopper)
- ⑤ Stellrad Unten-Stopper
- ⑥ Doppelkette
- ⑦ Behang
- ⑧ Unterleiste
- ⑨ Spanndraht
- ⑩ Spanndraht-Winkel gross
- ⑪ Spanndraht-Winkel klein
- ⑫ Öse für Spanndraht
- ⑬ Ketten-Quasten
- ⑭ Befestigungsfeder Spanndraht

**ND**  
**SUBLIME**  
collection

# Design Rollo M/L-Träger

## Motion Battery



- ① Montageprofil
- ② M-Träger
- ③ Rollowelle
- ④ Führungsscheibe
- ⑤ Batteriemotor
- ⑥ Motorschnur/Motorkette
- ⑦ Behang
- ⑧ Unterleiste
- ⑨ Motorschnur-Quaste mit QR-Code



### Preisliste

Seite 12 - 17

### Kollektionsordner

Woven Bamboo Thin Sticks (S140-S183)  
Woven Bamboo Flat Sticks (S184-S224)  
Natural Fabrics (S225-S248, S257-S259)

### Beschreibung

Rollowelle aus Aluminium in schwarz, weiss oder Sonderfarbe; Design-Seitenträger im Industrielook aus Stahl in schwarz, weiß oder Sonderfarbe; Bedienung mittels wiederaufladbarem Akku Motor; USB-C Ladeöffnung mit LED am Motorkopf; Funktionsweise für Motore siehe Broschüre MotionBlinds; Unterleiste aus Holz farblich wie Behang oder angepasst; Behangfarben und -kombinationen siehe Kollektionsordner und Designübersichten; Farben Motorschnur siehe Farbkarte PULLING CORDS 5; Farben Motorkette aus Metall siehe Farbkarte CHAINS & TASSELS; Kunststoff-Quaste mit QR-Code siehe Farbkarte CHAINS & TASSELS; Aluminium Montageprofil (Aufpreis) zur vereinfachten Installation (nur für M-Träger möglich) Farbe weiß und schwarz, Sonderfarbe (extra Aufpreis).

### Behang

Behang aus gewebtem Bambus oder natürlichen Stoffen siehe Kollektionsordner und Designübersichten:  
Woven Bamboo Thin Sticks, Woven Bamboo Flat Sticks, Natural Fabrics

### Bedienung

Coulisse CM-06:  
Heben und Senken mittels Motorschnur, Motorkette, Fernbedienung oder App, **Smarthome-fähig mit Bluetooth**  
Coulisse CM-06-E-R (EVE):  
Heben und Senken mittels Motorschnur, Motorkette, Fernbedienung oder App, **Smarthome-fähig mit Thread und Matter (ab Juli 2024)**  
Keine Kindersicherheitsquaste notwendig

### Sonderausstattung (Aufpreise siehe Preisliste)

- Sonderfarben Behang Woven Bamboo, Träger, Welle und Unterleiste
- Montageprofil in weiss und schwarz
- Sonderfarbe Montageprofil extra Aufpreis
- Seitenverspannung in silber, weiss oder schwarz, für in und auf die Laibung
- Fernbedienungen

Holz-Unterleiste: Breite 15 mm, Höhe 25 mm

### Montage

Universalträger Decke- und Wand

### Rolloträger M-Träger

Deckenmontage:  
M-Träger (inkl. **Führungsscheibe M** und Unterleiste):  
Breite 97 mm, Höhe 127,5 mm  
Wandmontage:  
M-Träger (inkl. **Führungsscheibe M** und Unterleiste):  
Breite 102,5 mm, Höhe 122 mm  
Deckenmontage mit Montageprofil:  
M-Träger (inkl. **Führungsscheibe S** und Unterleiste):  
Breite 73 mm, Höhe 118,8 mm  
Wandmontage mit Montageprofil:  
M-Träger (inkl. **Führungsscheibe S** und Unterleiste):  
Breite 93,8 mm, Höhe 98 mm

### Rolloträger L-Träger

Deckenmontage:  
L-Träger (inkl. **Führungsscheibe L** und Unterleiste):  
Breite 105 mm, Höhe 153,9 mm  
Wandmontage:  
L-Träger (inkl. **Führungsscheibe L** und Unterleiste):  
Breite 128,9 mm, Höhe 130 mm

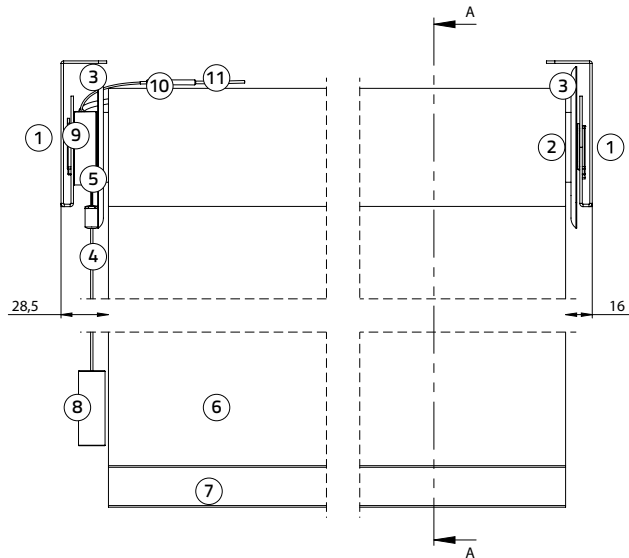
**Für L-Träger kein Montageprofil möglich**

### Maße

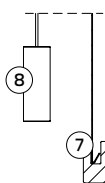
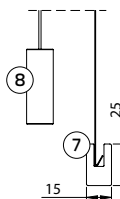
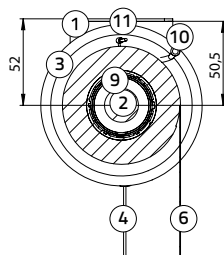
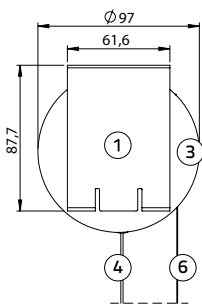
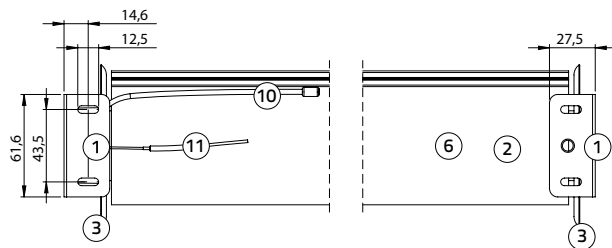
Min. Breite Coulisse CM-06	80 cm
Min. Breite Coulisse CM-06-E-R	85 cm
Max. Breite:	240 cm
Min. Höhe	80 cm
Max. Höhe und Fläche	siehe Preisliste

# Design Rollo M-Träger

Motion Battery, Motorschnur



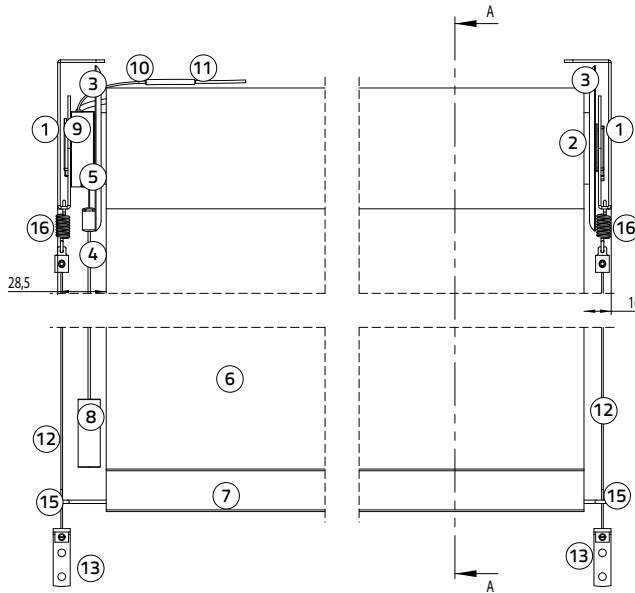
- ① M-Träger
- ② Rollowelle
- ③ Führungsscheibe **M**
- ④ Motorschnur
- ⑤ USB-C Ladeöffnung mit LED
- ⑥ Behang
- ⑦ Unterleiste
- ⑧ Motorschnur-Quaste mit QR-Code
- ⑨ Batteriemotor
- ⑩ Funk-Antenne
- ⑪ Bluetooth-Antenne



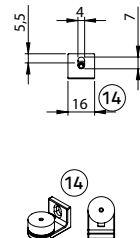
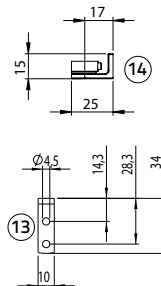
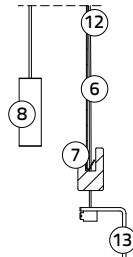
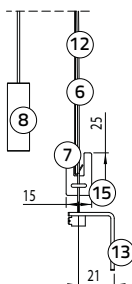
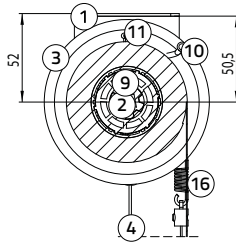
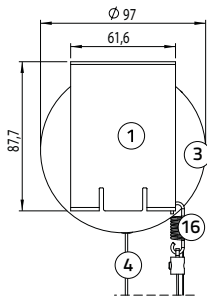
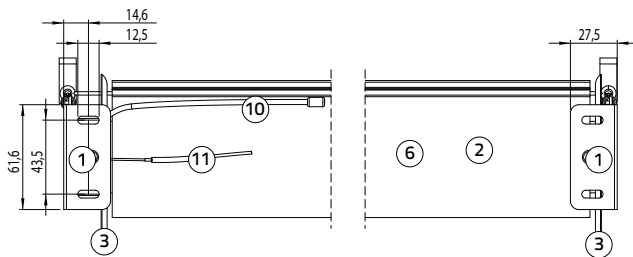


# Design Rollo M-Träger

Motion Battery, Motorschnur, Seitenverspannung

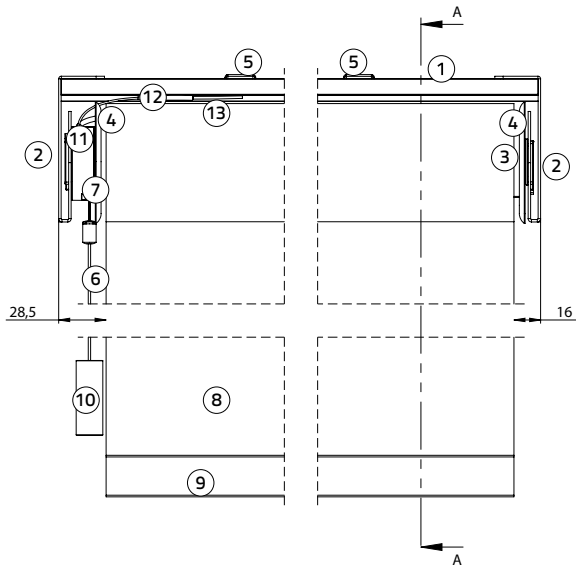


- ① M-Träger
- ② Rollowelle
- ③ Führungsscheibe **M**
- ④ Motorschnur
- ⑤ USB-C Ladeöffnung mit LED
- ⑥ Behang
- ⑦ Unterleiste
- ⑧ Motorschnur-Quaste mit QR-Code
- ⑨ Batteriemotor
- ⑩ Funk-Antenne
- ⑪ Bluetooth-Antenne
- ⑫ Spanndraht
- ⑬ Spanndraht-Winkel gross
- ⑭ Spanndraht-Winkel klein
- ⑮ Öse für Spanndraht
- ⑯ Befestigungsfeder Spanndraht

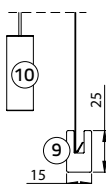
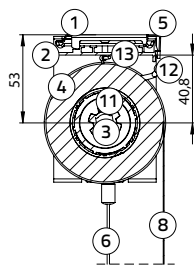
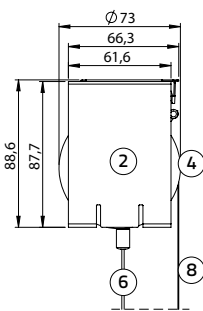
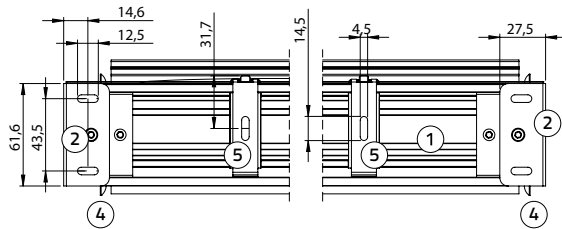


# Design Rollo M-Träger

Motion Battery, Motorschnur, Montageprofil

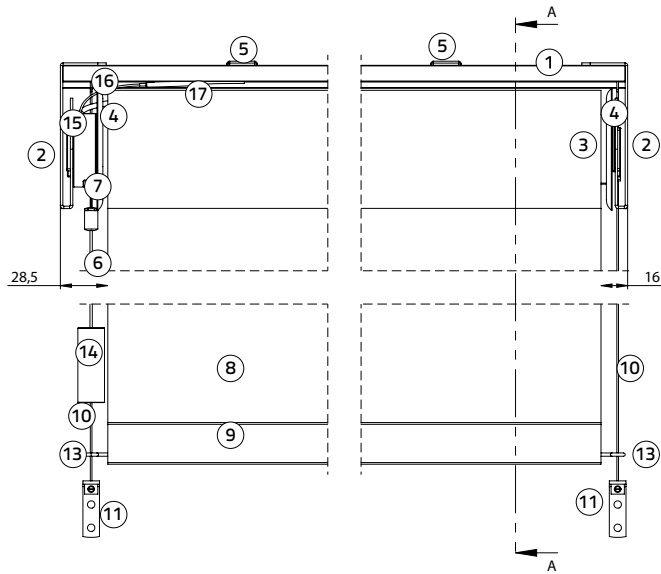


- ① Montageprofil
- ② M-Träger
- ③ Rollwelle
- ④ Führungsscheibe S
- ⑤ Träger Montageprofil
- ⑥ Motorschnur
- ⑦ USB-C Ladeöffnung mit LED
- ⑧ Behang
- ⑨ Unterleiste
- ⑩ Motorschnur-Quaste mit QR-Code
- ⑪ Batteriemotor
- ⑫ Funk-Antenne
- ⑬ Bluetooth-Antenne

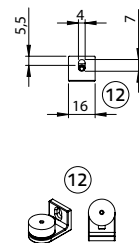
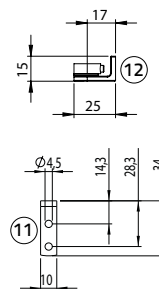
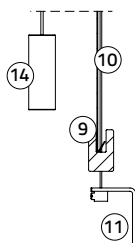
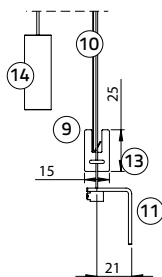
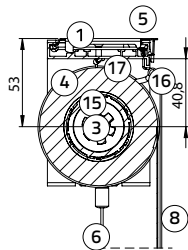
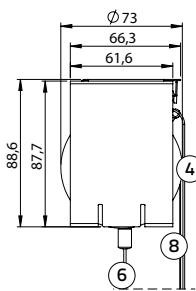
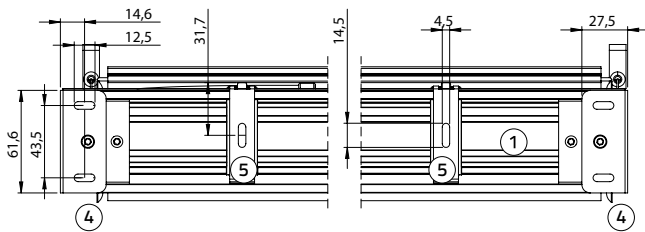


# Design Rollo M-Träger

Motion Battery, Motorschnur, Montageprofil,  
 Seitenverspannung

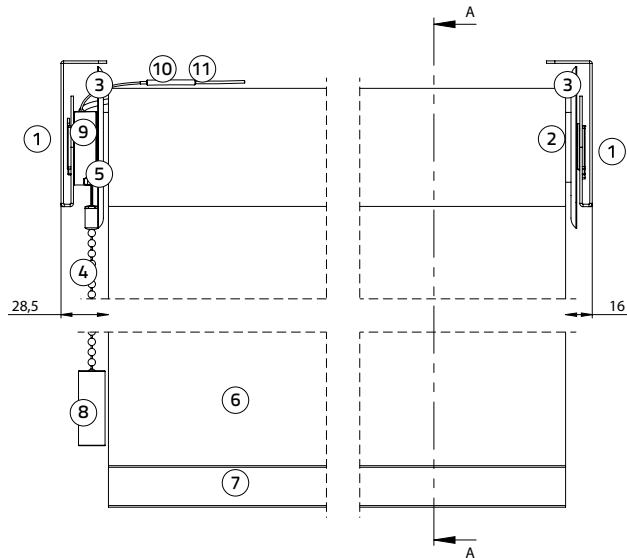


- ① Montageprofil
- ② M-Träger
- ③ Rollowelle
- ④ Führungsscheibe **S**
- ⑤ Träger Montageprofil
- ⑥ Motorschnur
- ⑦ USB-C Ladeöffnung mit LED
- ⑧ Behang
- ⑨ Unterleiste
- ⑩ Spanndraht
- ⑪ Spanndraht-Winkel gross
- ⑫ Spanndraht-Winkel klein
- ⑬ Öse für Spanndraht
- ⑭ Motorschnur-Quaste mit QR-Code
- ⑮ Batteriemotor
- ⑯ Funk-Antenne
- ⑰ Bluetooth-Antenne

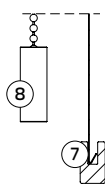
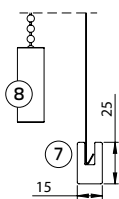
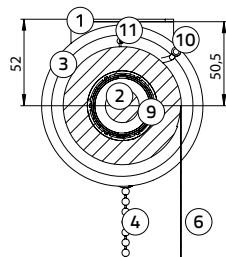
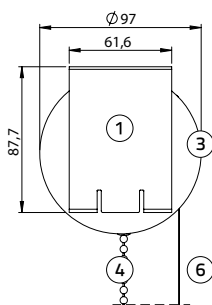
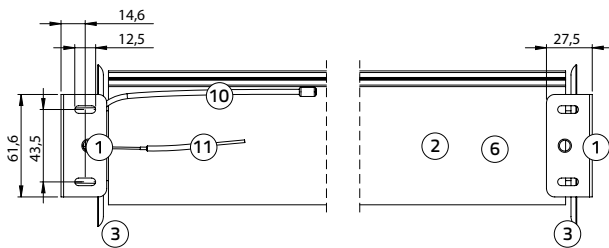


# Design Rollo M-Träger

Motion Battery, Motorkette

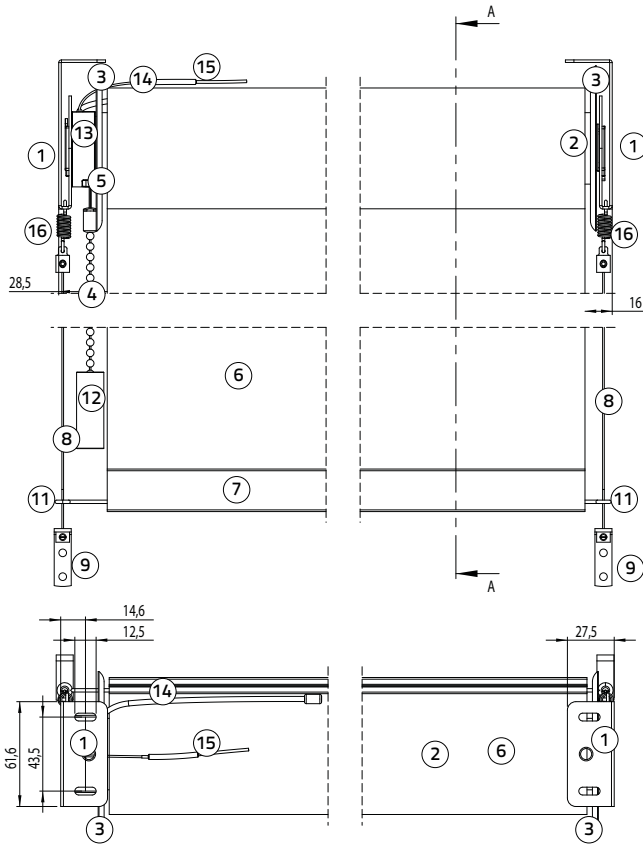


- ① M-Träger
- ② Rollowelle
- ③ Führungsscheibe **M**
- ④ Motorkette
- ⑤ USB-C Ladeöffnung mit LED
- ⑥ Behang
- ⑦ Unterleiste
- ⑧ Motorketten-Quaste mit QR-Code
- ⑨ Batteriemotor
- ⑩ Funk-Antenne
- ⑪ Bluetooth-Antenne

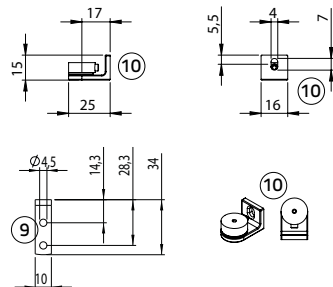
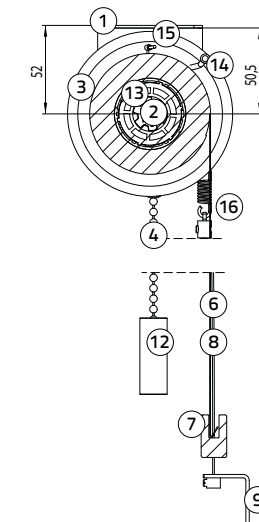
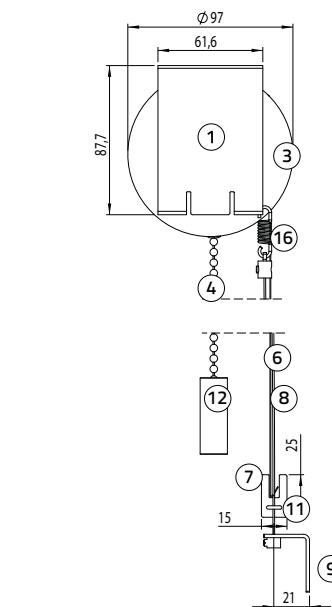


# Design Rollo M-Träger

Motion Battery, Motorkette, Seitenverspannung

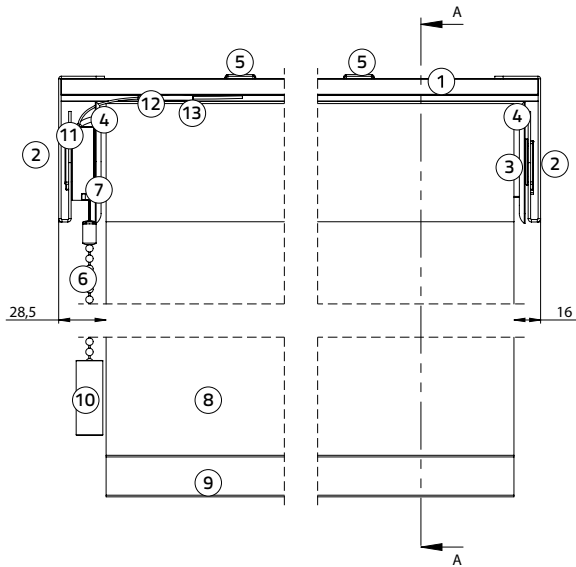


- ① M-Träger
- ② Rollowelle
- ③ Führungsscheibe **M**
- ④ Motorkette
- ⑤ USB-C Ladeöffnung mit LED
- ⑥ Behang
- ⑦ Unterleiste
- ⑧ Spanndraht
- ⑨ Spanndraht-Winkel gross
- ⑩ Spanndraht-Winkel klein
- ⑪ Öse für Spanndraht
- ⑫ Motorketten-Quaste mit QR-Code
- ⑬ Batteriemotor
- ⑭ Funk-Antenne
- ⑮ Bluetooth-Antenne
- ⑯ Befestigungsfeder Spanndraht

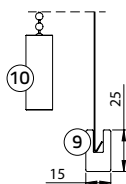
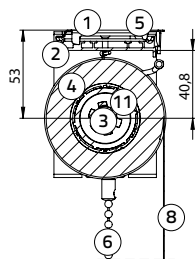
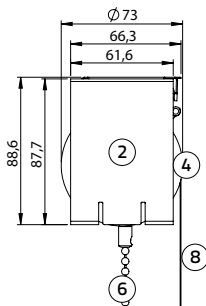
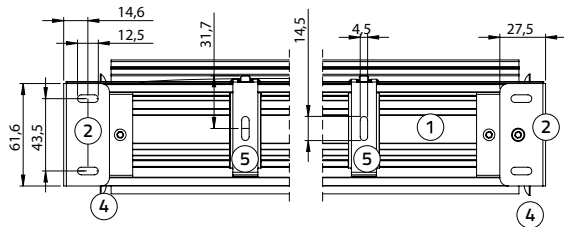


# Design Rollo M-Träger

## Motion Battery, Motorkette, Montageprofil

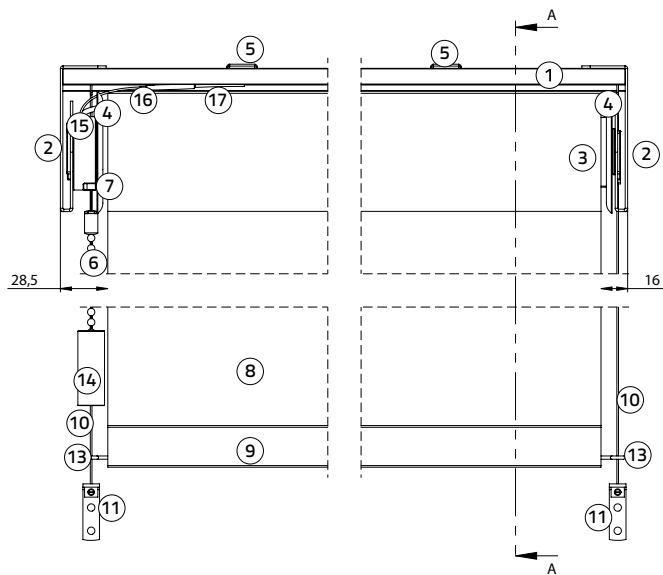


- ① Montageprofil
- ② M-Träger
- ③ Rollwelle
- ④ Führungsscheibe **S**
- ⑤ Träger für Montageprofil
- ⑥ Motorkette
- ⑦ USB-C Ladeöffnung mit LED
- ⑧ Behang
- ⑨ Unterleiste
- ⑩ Motorketten-Quaste mit QR-Code
- ⑪ Batteriemotor
- ⑫ Funk-Antenne
- ⑬ Bluetooth-Antenne

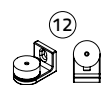
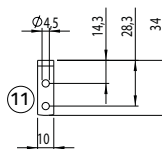
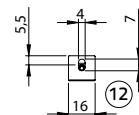
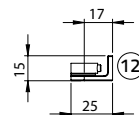
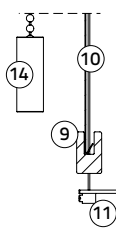
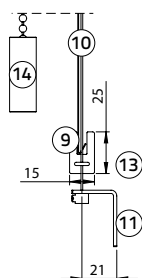
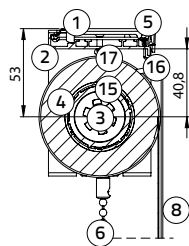
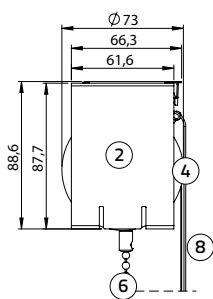
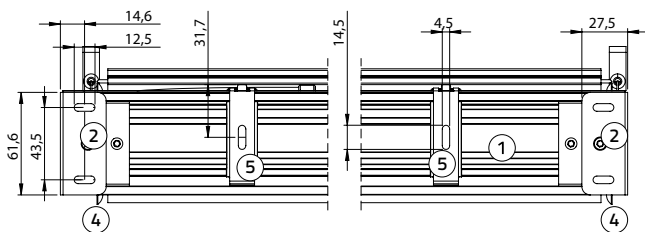


# Design Rollo M-Träger

Motion Battery, Motorkette, Montageprofil,  
 Seitenverspannung

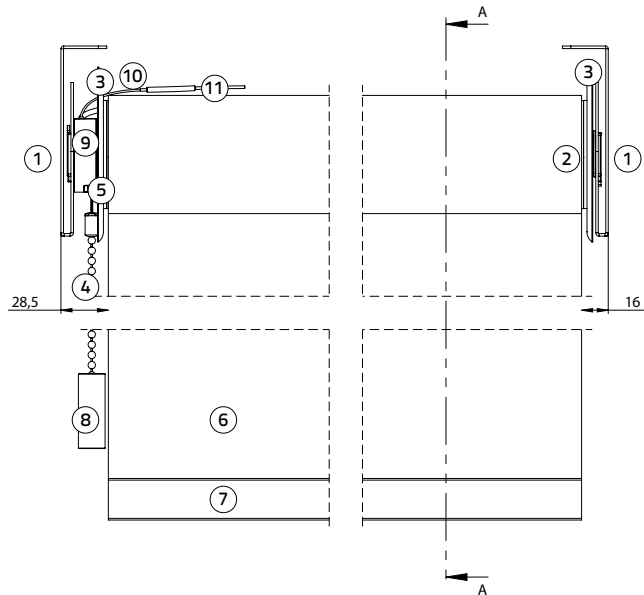


- ① Montageprofil
- ② M-Träger
- ③ Rollowelle
- ④ Führungsscheibe **S**
- ⑤ Träger Montageprofil
- ⑥ Motorkette
- ⑦ USB-C Ladeöffnung mit LED
- ⑧ Behang
- ⑨ Unterleiste
- ⑩ Spanndraht
- ⑪ Spanndraht-Winkel gross
- ⑫ Spanndraht-Winkel klein
- ⑬ Öse für Spanndraht
- ⑭ Motorschnur-Quaste mit QR-Code
- ⑮ Batteriemotor
- ⑯ Funk-Antenne
- ⑰ Bluetooth-Antenne

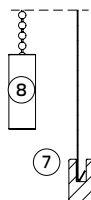
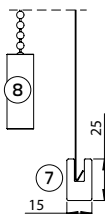
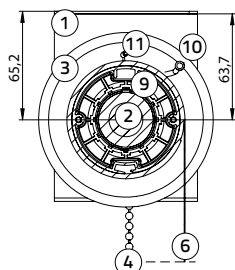
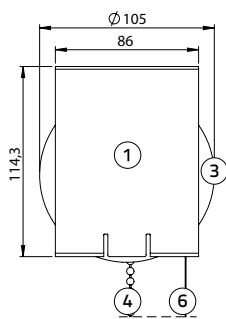
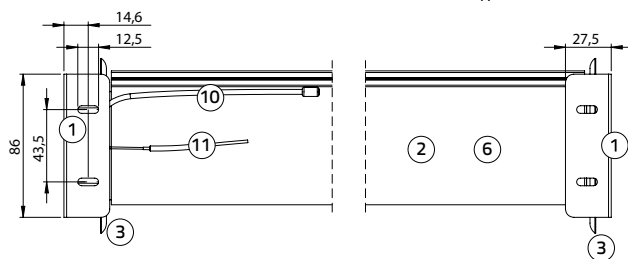


# Design Rollo L-Träger

Motion Battery, Motorkette



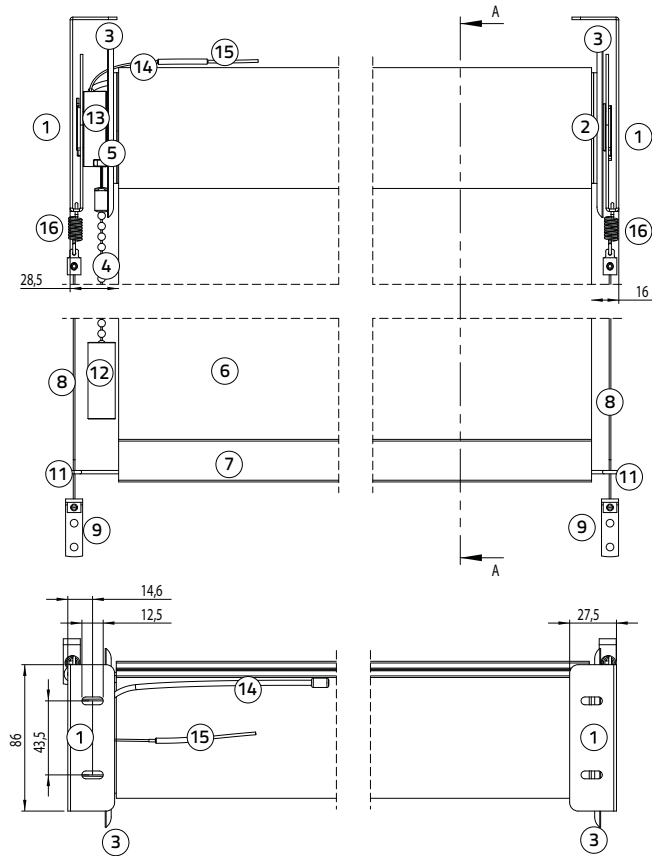
- ① L-Träger
- ② Rollowelle
- ③ Führungsscheibe L
- ④ Motorkette
- ⑤ USB-C Ladeöffnung mit LED
- ⑥ Behang
- ⑦ Unterleiste
- ⑧ Motorketten-Quaste mit QR-Code
- ⑨ Batteriemotor
- ⑩ Funk-Antenne
- ⑪ Bluetooth-Antenne



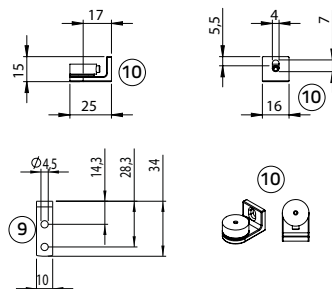
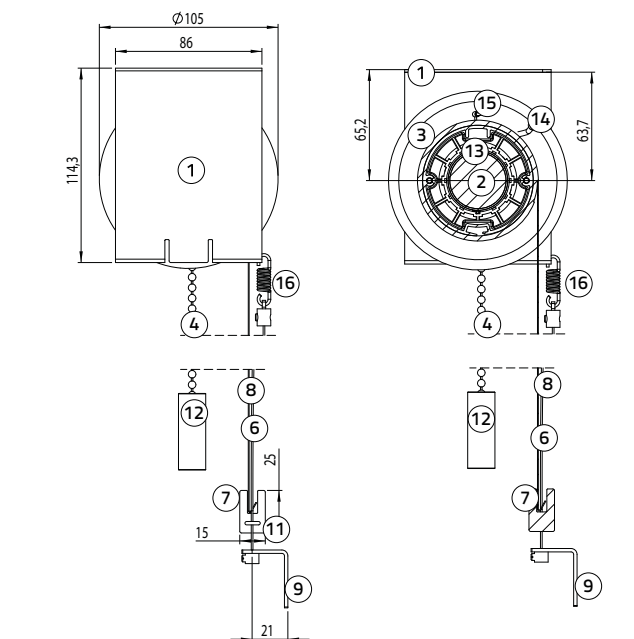


# Design Rollo L-Träger

Motion Battery, Motorkette, Seitenverspannung

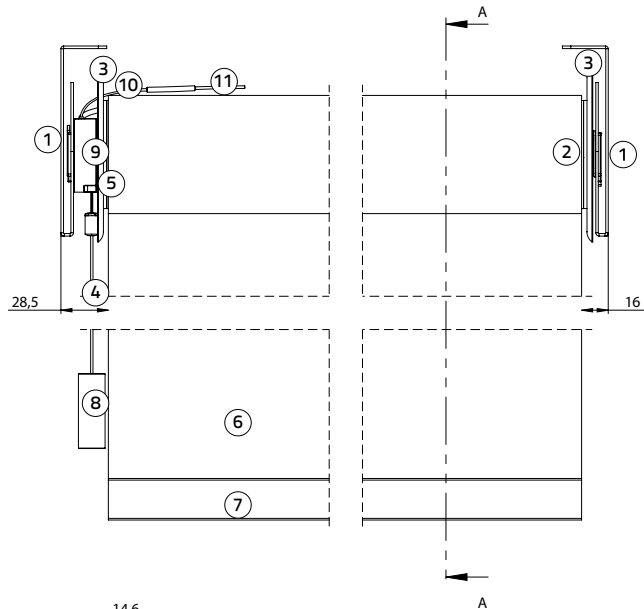


- ① L-Träger
- ② Rollwelle
- ③ Führungsscheibe L
- ④ Motorkette
- ⑤ USB-C Ladeöffnung mit LED
- ⑥ Behag
- ⑦ Unterleiste
- ⑧ Spanndraht
- ⑨ Spanndraht-Winkel gross
- ⑩ Spanndraht-Winkel klein
- ⑪ Öse für Spanndraht
- ⑫ Motorketten-Quaste mit QR-Code
- ⑬ Batteriemotor
- ⑭ Funk-Antenne
- ⑮ Bluetooth-Antenne
- ⑯ Befestigungsfeder Spanndraht

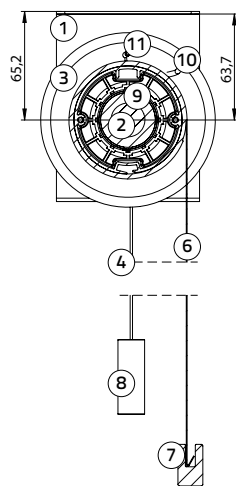
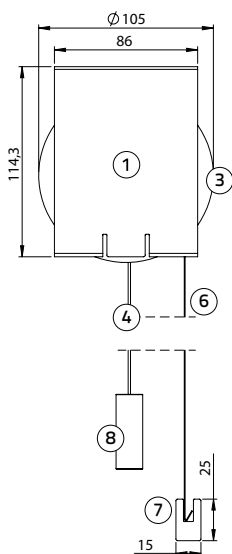
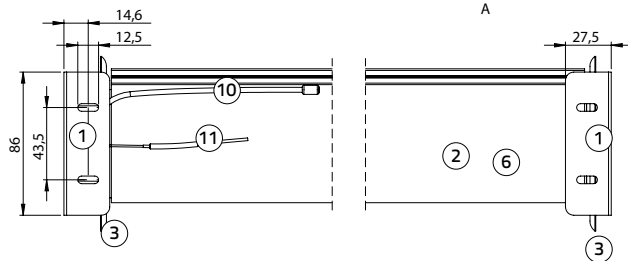


# Design Rollo L-Träger

Motion Battery, Motorschnur

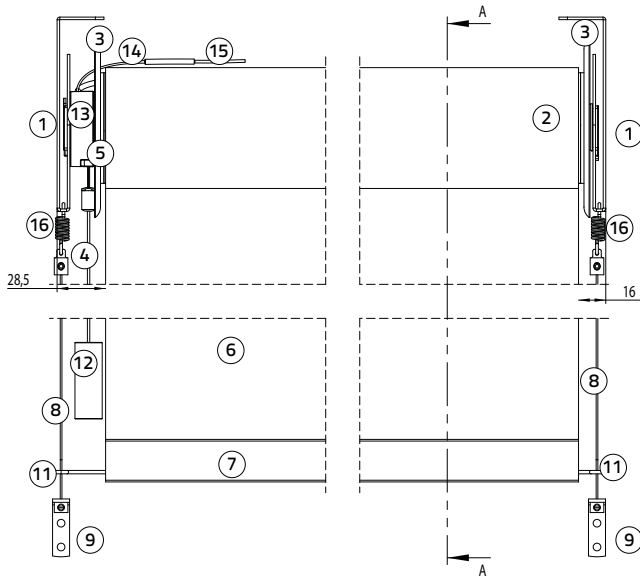


- ① L-Träger
- ② Rollowelle
- ③ Führungsscheibe L
- ④ Motorschnur
- ⑤ USB-C Ladeöffnung mit LED
- ⑥ Behang
- ⑦ Unterleiste
- ⑧ Motorschnur-Quaste mit QR-Code
- ⑨ Batteriemotor
- ⑩ Funk-Antenne
- ⑪ Bluetooth-Antenne

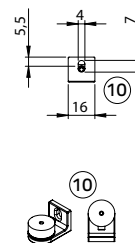
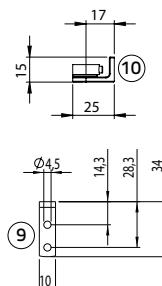
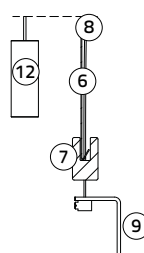
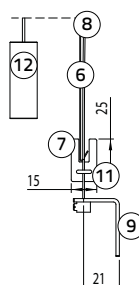
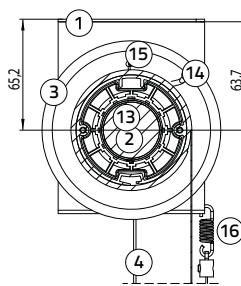
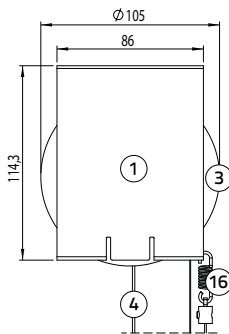
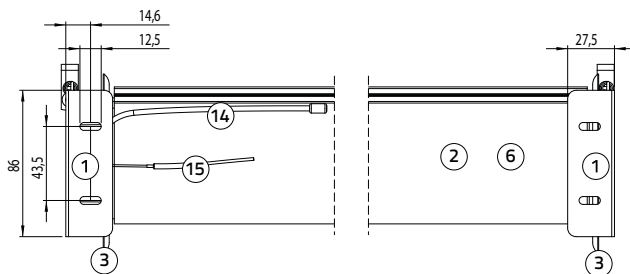


# Design Rollo L-Träger

Motion Battery, Motorschnur, Seitenverspannung



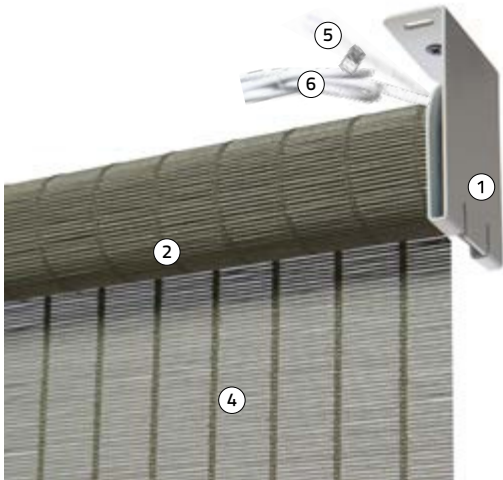
- ① L-Träger
- ② Rollowelle
- ③ Führungsscheibe L
- ④ Motorschnur
- ⑤ USB-C Ladeöffnung mit LED
- ⑥ Behang
- ⑦ Unterleiste
- ⑧ Spanndraht
- ⑨ Spanndraht-Winkel gross
- ⑩ Spanndraht-Winkel klein
- ⑪ Öse für Spanndraht
- ⑫ Motorschnur-Quaste mit QR-Code
- ⑬ Batteriemotor
- ⑭ Funk-Antenne
- ⑮ Bluetooth-Antenne
- ⑯ Befestigungsfeder Spanndraht



**ND**  
**SUBLIME**  
collection

# Design Rollo M/L-Träger

Motion 230V



- ① M-Träger
- ② Rollowelle
- ③ Führungsscheibe
- ④ Behang
- ⑤ Funk-Antenne mit QR-Code
- ⑥ Stromkabel



## Preisliste

Seite 20 - 25

## Kollektionsordner

Woven Bamboo Thin Sticks (S140-S183)  
Woven Bamboo Flat Sticks (S184-S224)  
Natural Fabrics (S225-S248, S257-S259)

## Beschreibung

Rollowelle aus Aluminium in schwarz, weiss oder Sonderfarbe; Design-Seitenträger im Industrielook aus Stahl in schwarz, weiss oder Sonderfarbe; Bedienung mittels 230 V Motor (mechanisch oder Funk) siehe Broschüre MotionBlinds; Unterleiste aus Holz farblich wie Behang oder angepasst; Behangfarbe und -kombinationen siehe Kollektionsordner und Designübersichten; Aluminium Montageprofil (Aufpreis) zur vereinfachten Installation (nur für M-Träger möglich) Farbe weiss und schwarz, Sonderfarbe (extra Aufpreis).

## Behang

Behang aus gewebtem Bambus oder natürlichen Stoffen siehe Kollektionsordner und Designübersichten:  
Woven Bamboo Thin Sticks, Woven Bamboo Flat Sticks, Natural Fabrics

## Bedienung

Somfy Sonesse 40 RTS & Coulissee CM-09-QC:  
Heben und Senken mittels Fernbedienung oder App,  
**Smarthome-fähig mit Bluetooth**  
Somfy Sonesse 40 WT & Coulissee CM-09-QMC:  
Heben und Senken für Taster,  
**Bus-System-fähig**  
keine Kindersicherheit notwendig

## Sonderausstattung (Aufpreise siehe Preisliste)

- Sonderfarben Behang Woven Bamboo, Träger, Welle und Unterleiste
- Montageprofil in weiss und schwarz
- Sonderfarbe Montageprofil extra Aufpreis
- Seitenverspannung in silber, weiss oder schwarz, für in und auf die Laibung
- Fernbedienungen

Holz-Unterleiste: Breite 15 mm, Höhe 25 mm

## Montage

Universalträger Decke- und Wand

## Rolloträger M-Träger

Deckenmontage:  
M-Träger (inkl. **Führungsscheibe M** und Unterleiste):  
Breite 97 mm, Höhe 127,5 mm  
Wandmontage:  
M-Träger (inkl. **Führungsscheibe M** und Unterleiste):  
Breite 102,5 mm, Höhe 122 mm  
Deckenmontage mit Montageprofil:  
M-Träger (inkl. **Führungsscheibe S** und Unterleiste):  
Breite 73 mm, Höhe 118,8 mm  
Wandmontage mit Montageprofil:  
M-Träger (inkl. **Führungsscheibe S** und Unterleiste):  
Breite 93,8 mm, Höhe 98 mm

## Rolloträger L-Träger

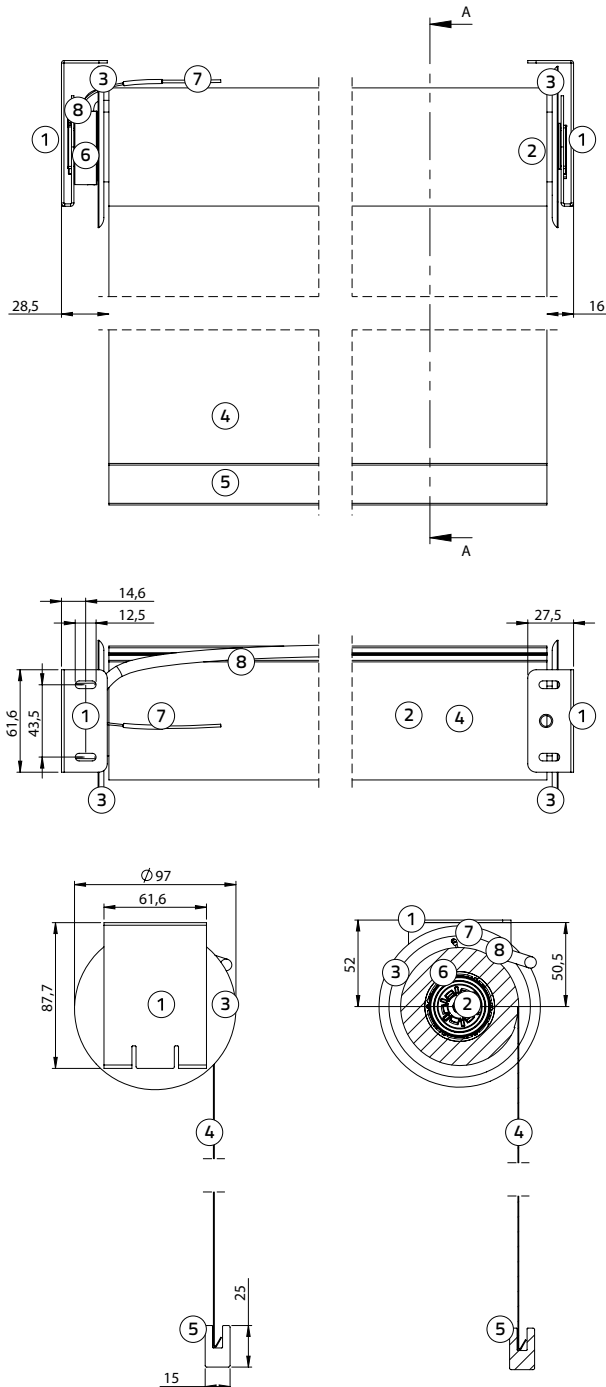
Deckenmontage:  
L-Träger (inkl. **Führungsscheibe L** und Unterleiste):  
Breite 105 mm, Höhe 153,9 mm  
Wandmontage:  
L-Träger (inkl. **Führungsscheibe L** und Unterleiste):  
Breite 128,9 mm, Höhe 130 mm  
**Für L-Träger kein Montageprofil möglich**

## Maße

Min. Breite Coulissee CM-09-QC	80 cm
Min. Breite Coulissee CM-09-QMC	85 cm
Min. Breite Somfy Sonesse 40RTS	70 cm
Min. Breite Somfy Sonesse 40WT	65 cm
Min. Höhe	80 cm
Max. Höhe und Fläche	siehe Preisliste

# Design Rollo M-Träger

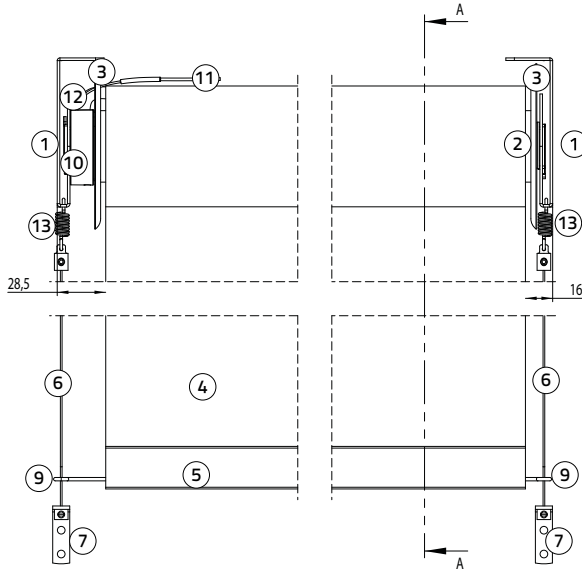
Motion 230V



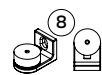
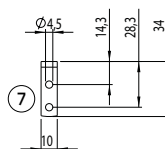
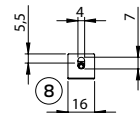
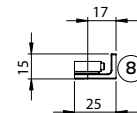
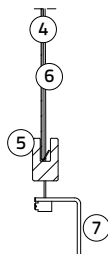
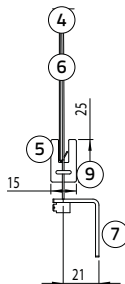
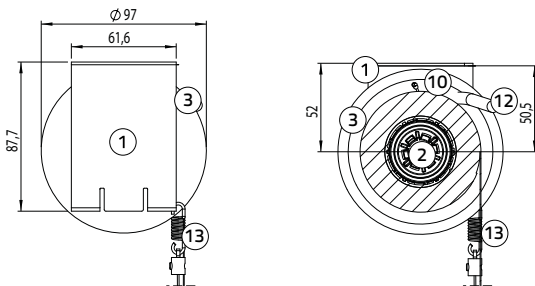
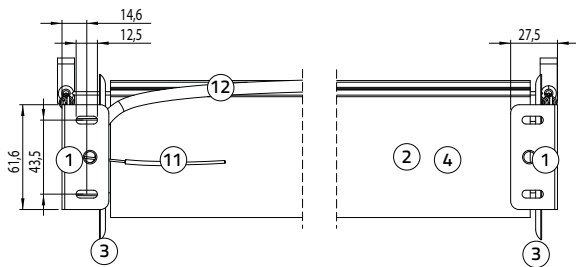
- ① M-Träger
- ② Rollowelle
- ③ Führungsscheibe **M**
- ④ Behang
- ⑤ Unterleiste
- ⑥ 230 V Motor
- ⑦ Funk-Antenne mit QR-Code
- ⑧ Stromkabel

# Design Rollo M-Träger

Motion 230V, Seitenverspannung

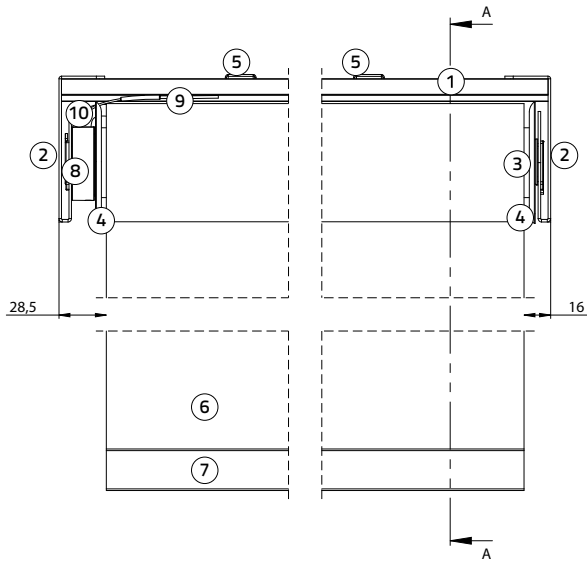


- ① M-Träger
- ② Rollowelle
- ③ Führungsscheibe **M**
- ④ Behang
- ⑤ Unterleiste
- ⑥ Spanndraht
- ⑦ Spanndraht-Winkel gross
- ⑧ Spanndraht-Winkel klein
- ⑨ Öse für Spanndraht
- ⑩ 230 V Motor
- ⑪ Funk-Antenne mit QR-Code
- ⑫ Stromkabel
- ⑬ Befestigungsfeder für Spanndraht

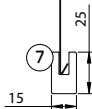
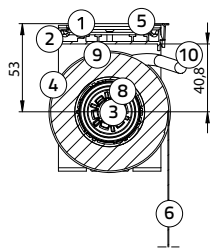
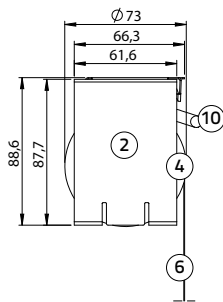
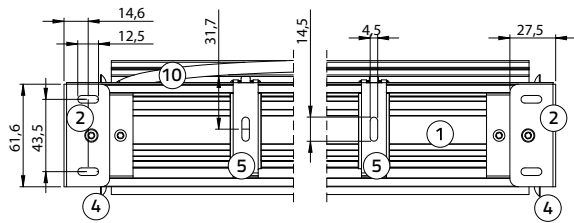


# Design Rollo M-Träger

Motion 230V, Montageprofil



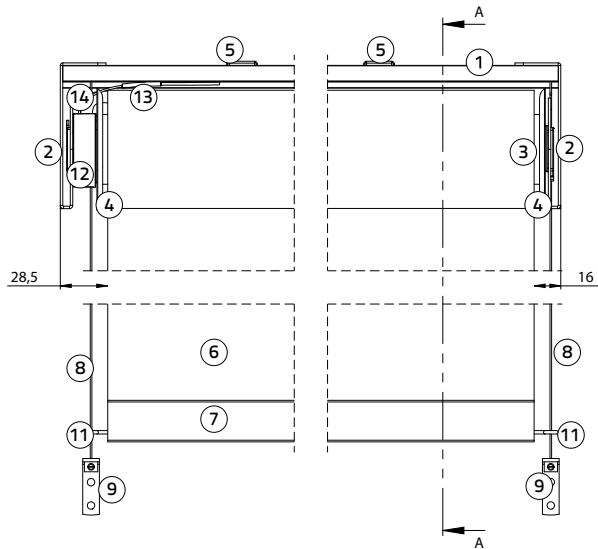
- ① Montageprofil
- ② M-Träger
- ③ Rollwelle
- ④ Führungsscheibe S
- ⑤ Träger für Montageprofil
- ⑥ Behang
- ⑦ Unterleiste
- ⑧ 230 V Motor
- ⑨ Funk-Antenne mit QR-Code
- ⑩ Stromkabel



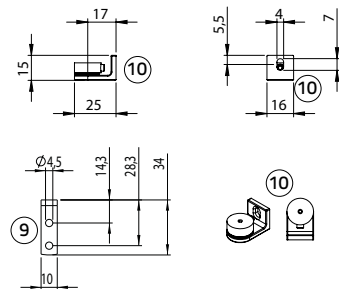
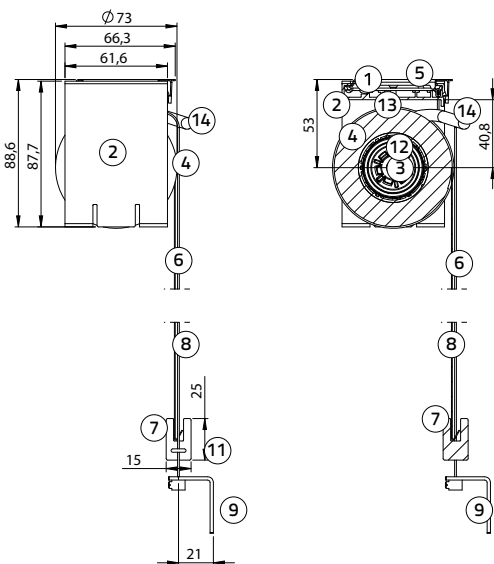
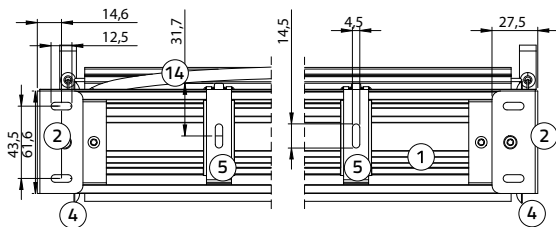


# Design Rollo M-Träger

Motion 230V, Montageprofil, Seitenverspannung

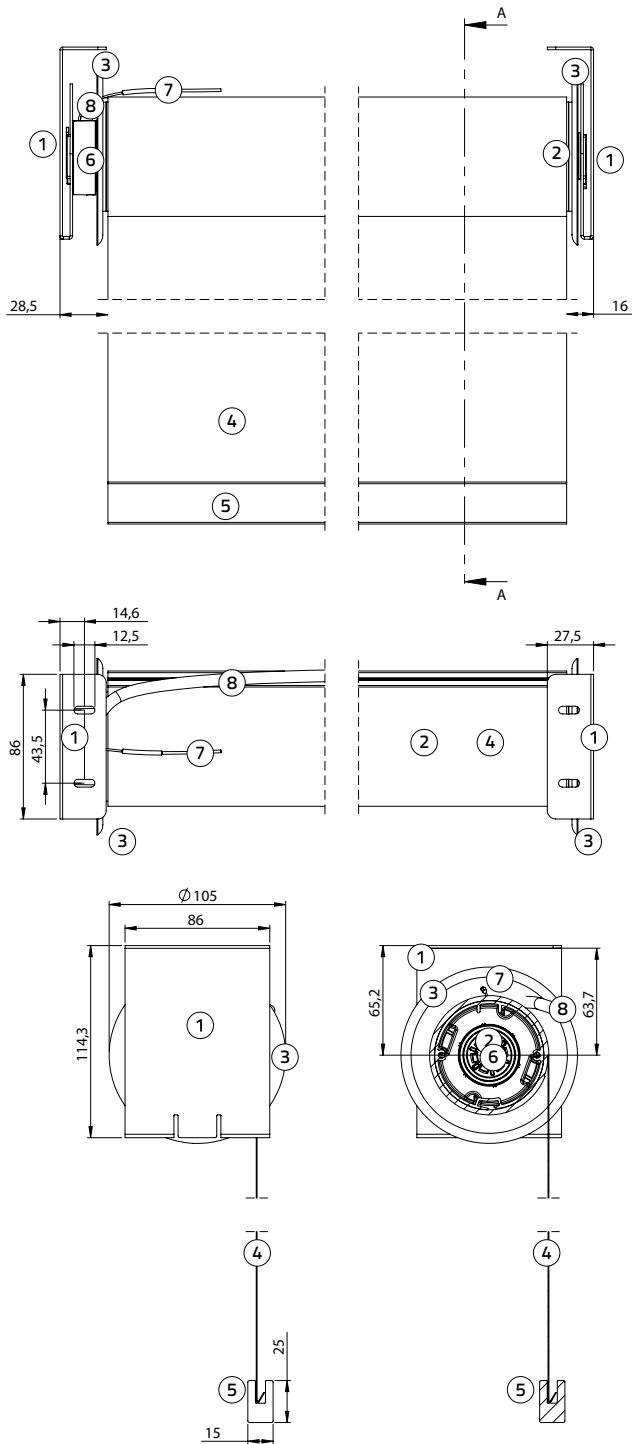


- ① Montageprofil
- ② M-Träger
- ③ Rollowelle
- ④ Führungsscheibe **S**
- ⑤ Träger für Montageprofil
- ⑥ Behang
- ⑦ Unterleiste
- ⑧ Spanndraht
- ⑨ Spanndraht-Winkel gross
- ⑩ Spanndraht-Winkel klein
- ⑪ Öse für Spanndraht
- ⑫ 230 V Motor
- ⑬ Funk-Antenne mit QR-Code
- ⑭ Stromkabel



# Design Rollo L-Träger

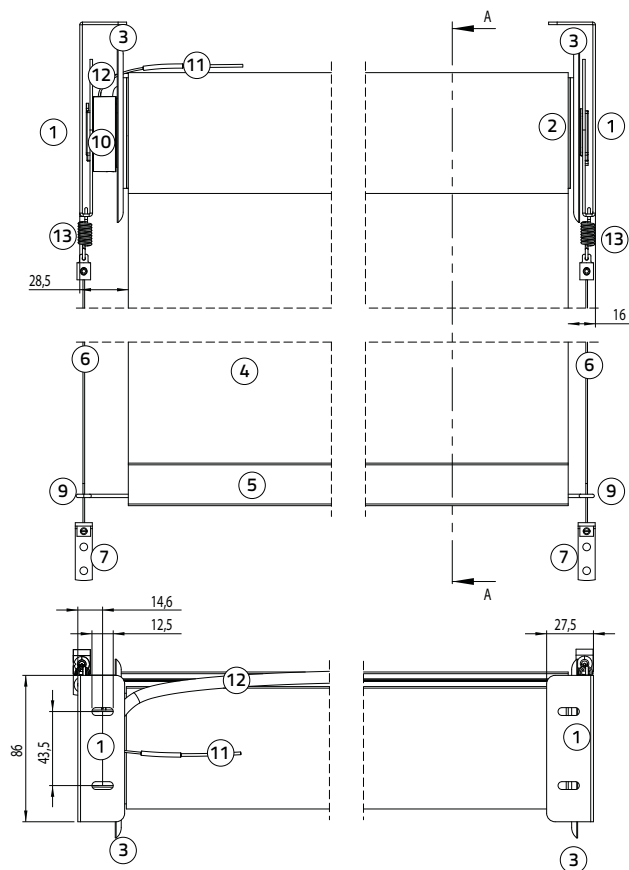
Motion 230V



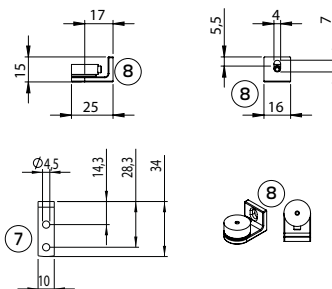
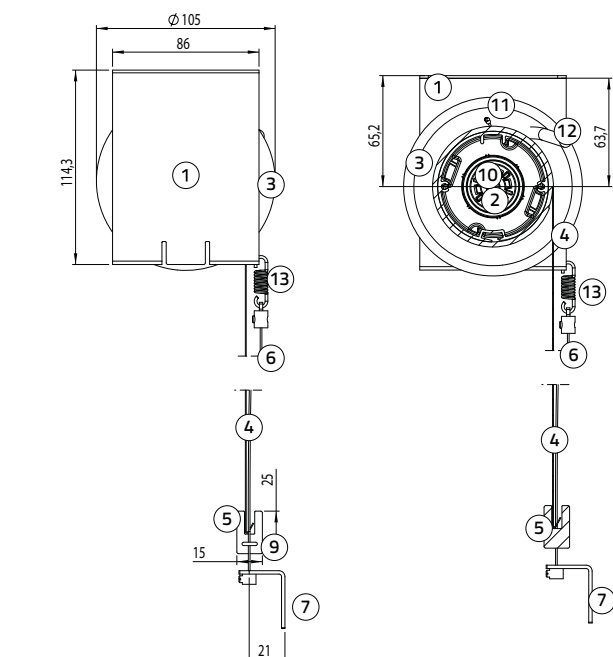
- ① L-Träger
- ② Rollowelle
- ③ Führungsscheibe L
- ④ Behang
- ⑤ Unterleiste
- ⑥ 230 V Motor
- ⑦ Funk-Antenne mit QR-Code
- ⑧ Stromkabel

# Design Rollo L-Träger

Motion 230V, Seitenverspannung



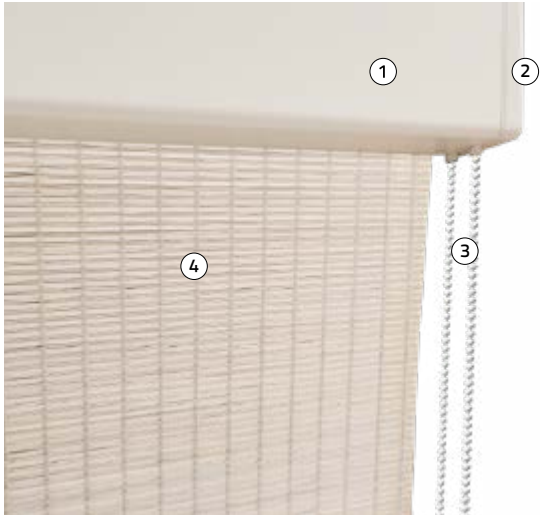
- ① L-Träger
- ② Rollowelle
- ③ Führungsscheibe L
- ④ Behang
- ⑤ Unterleiste
- ⑥ Spanndraht
- ⑦ Spanndraht-Winkel gross
- ⑧ Spanndraht-Winkel klein
- ⑨ Öse für Spanndraht
- ⑩ 230 V Motor
- ⑪ Funk-Antenne mit QR-Code
- ⑫ Stromkabel
- ⑬ Befestigungsfeder für Spanndraht



**ND**  
**SUBLIME**  
collection

# Design Rollo M-Kassette

## Endloskette



- ① Kassette
- ② Seitendeckel
- ③ Endloskette
- ④ Behang

### Preisliste

Seite 28 - 30

### Kollektionsordner

Woven Bamboo Thin Sticks (S140-S183)  
 Woven Bamboo Flat Sticks (S184-S224)  
 Natural Fabrics (S225-S248, S257-S259)

### Beschreibung

Design Kassette geschlossen aus Aluminium in schwarz oder weiß; Sonderfarben mit Aufpreis; Unterleiste aus Aluminium in schwarz oder weiß; Sonderfarben mit Aufpreis; Behangfarbe und -kombinationen siehe Kollektionsordner und Designübersichten, Sonderfarbe mit Aufpreis; Endloskette aus Metall, Farben siehe Farbkarte CHAINS & TASSELS, Führungsschienen aus Aluminium in weiss und schwarz, Sonderfarbe mit Aufpreis, Führungsschienen nur bei einigen Farben der Kollektion Nature Fabrics möglich.

### Behang

Behang aus gewebtem Bambus oder natürlichen Stoffen siehe Kollektionsordner und Designübersichten:  
 Woven Bamboo Thin Sticks, Woven Bamboo Flat Sticks, Natural Fabrics

### Bedienung

Bedienung mittels Endloskette,  
 Bedienlänge nach Wahl

### Sonderausstattung (Aufpreise siehe Preisliste)

- Sonderfarben Behang Woven Bamboo, Kassette, Führungsschienen und Unterleiste
- Seitenverspannung in silber, weiss oder schwarz, für in und auf die Laibung

### Montage

Universalträger Decke- und Wand

### Kassettenmaß inkl. Träger

Breite 93,1 mm, Höhe 98,9 mm

### Kassettenmaß inkl. Träger und Unterleiste

Breite 93,1 mm, Höhe 126,3 mm

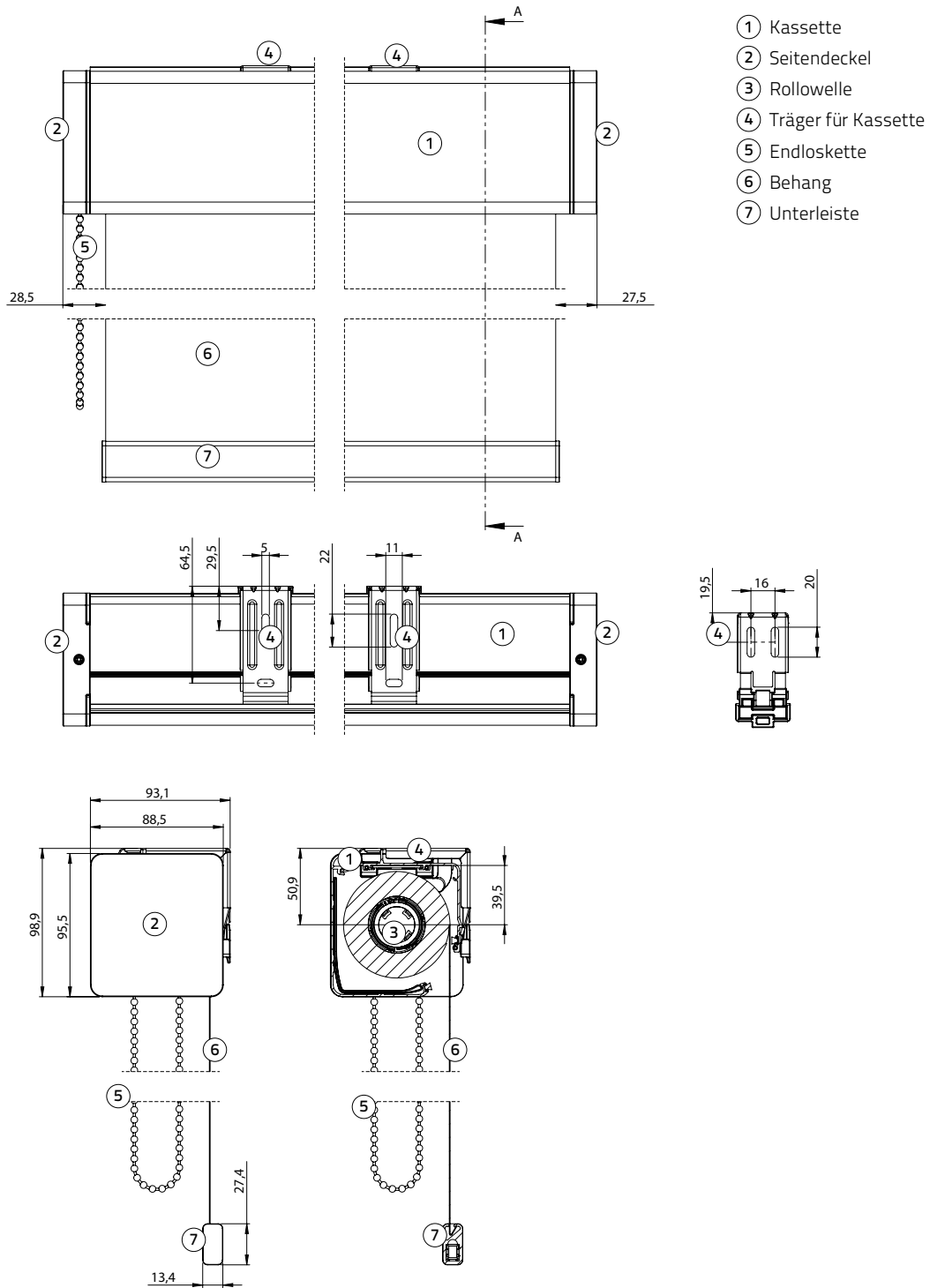
### Maße

Min. Breite 60 cm  
 Max. Breite 240 cm  
 Min. Höhe 80 cm  
 Max. Höhe siehe Preisliste  
 Max. Fläche siehe Preisliste

Alu-Unterleiste: Breite 13 mm, Höhe 26 mm

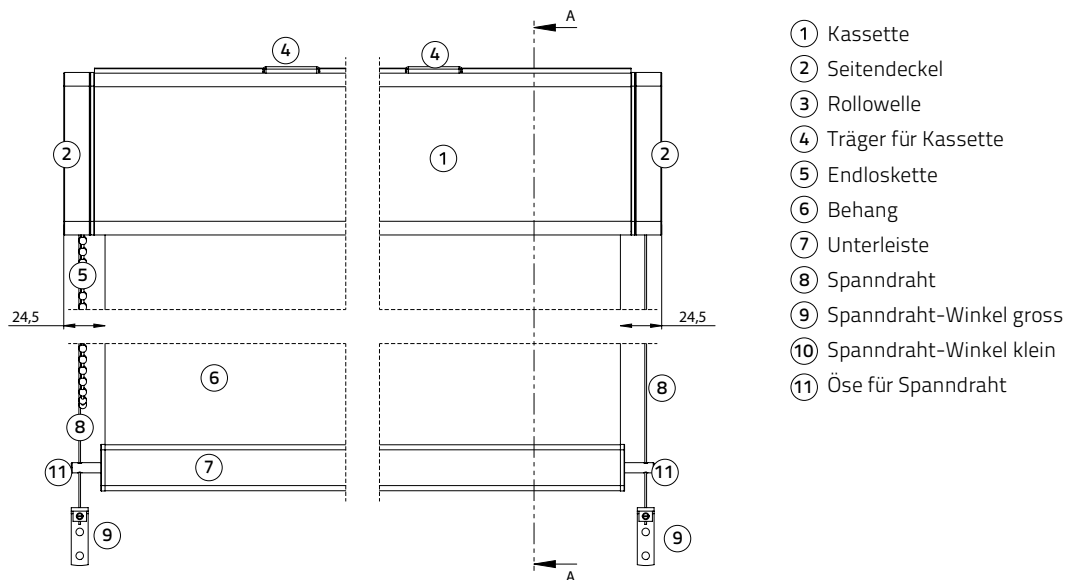
# Design Rollo M-Kassette

## Endloskette

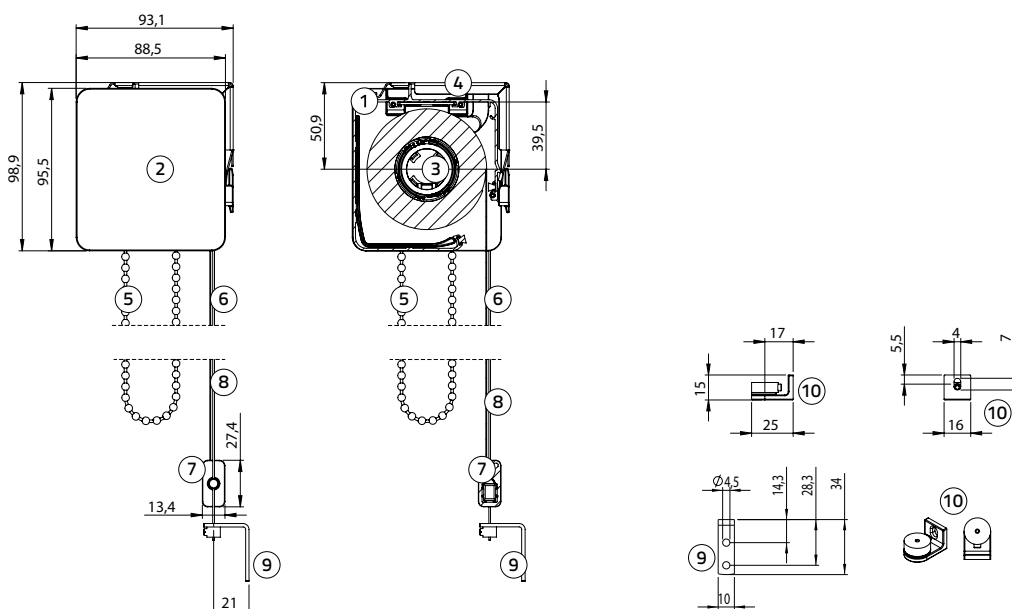
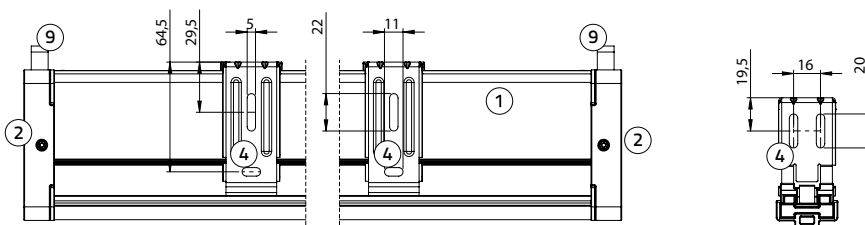


# Design Rollo M-Kassette

Endloskette, Seitenverspannung



- ① Kassette
- ② Seitendeckel
- ③ Rollowelle
- ④ Träger für Kassette
- ⑤ Endloskette
- ⑥ Behang
- ⑦ Unterleiste
- ⑧ Spanndraht
- ⑨ Spanndraht-Winkel gross
- ⑩ Spanndraht-Winkel klein
- ⑪ Öse für Spanndraht



**ND**  
**SUBLIME**  
collection



# Design Rollo M-Kassette

Doppelschnur / Doppelkette



- ① Kassette
- ② Seitendeckel
- ③ Doppelkette
- ④ Behang
- ⑤ Unterleiste
- ⑥ Ketten-Quasten

## Preisliste

Seite 28 - 30

## Kollektionsordner

Woven Bamboo Thin Sticks (S140-S165/S147)  
Woven Bamboo Flat Sticks (S184-S206/S188)  
Natural Fabrics (S225-S248, S257-S259)

## Beschreibung

Design Kassette geschlossen aus Aluminium in schwarz oder weiß, Sonderfarben mit Aufpreis; Unterleiste aus Aluminium in schwarz oder weiss, Sonderfarben mit Aufpreis; Behangfarbe und -kombinationen siehe Kollektionsordner und Design-übersichten, Sonderfarbe mit Aufpreis; Farben Doppelschnur siehe Musterkarte PULLING CORDS 5; Doppelkette aus Metall, Farben siehe Musterkarte CHAINS & TASSELS, Schnur-Quasten (Standard aus Holz, farblich wie Behang oder angepasst) und Ketten-Quasten (Standard aus Metall) sowie Quasten mit Glass-Kristall (Aufpreis) siehe Musterkarte CHAINS & TASSELS, Führungsschienen aus Aluminium in weiss und schwarz, Sonderfarbe mit Aufpreis, Führungsschienen nur bei einigen Farben der Kollektion Nature Fabrics möglich.

## Behang

Behang aus gewebtem Bambus oder natürlichen Stoffen siehe Kollektionsordner und Designübersichten:

Woven Bamboo Thin Sticks, Woven Bamboo Flat Sticks, Natural Fabrics

Universalträger Decke- und Wand

## Kassettenmaß inkl. Träger

Breite 93,1 mm, Höhe 98,9 mm

## Kassettenmaß inkl. Träger und Unterleiste

Breite 93,1 mm, Höhe 126,3 mm

## Bedienung

Mit Doppelschnur oder Doppelkette, keine Kindersicherheitsquaste notwendig

## Maße

Min. Breite 60 cm  
Max. Breite 240 cm  
Min. Höhe 80 cm  
Max. Höhe siehe Preisliste  
Max. Fläche siehe Preisliste

## Sonderausstattung

### (Aufpreise siehe Preisliste)

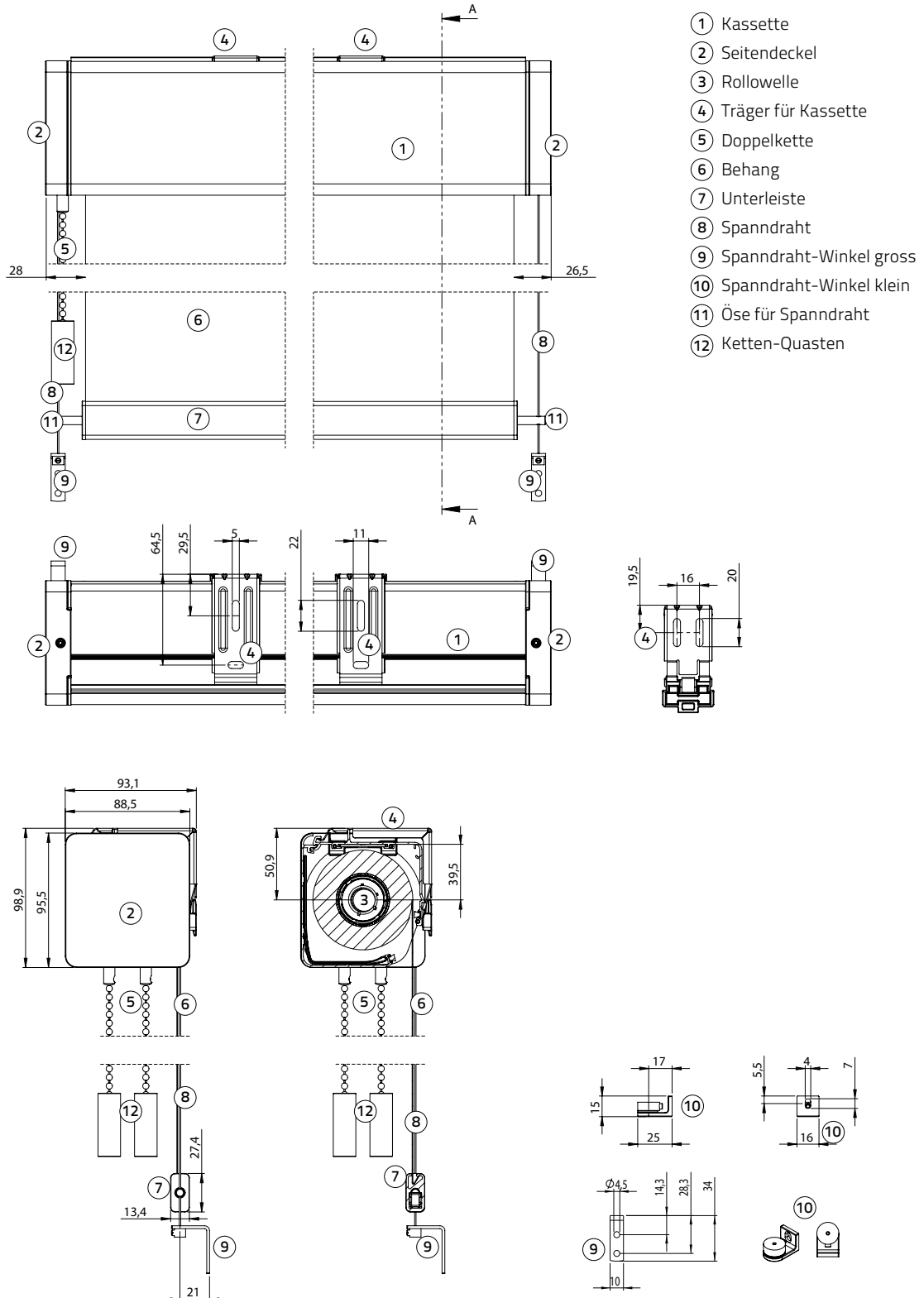
- Sonderfarben Behang Woven Bamboo, Kassette, Führungsschienen, Behang und Unterleiste
- Seitenverspannung in silber, weiss oder schwarz, für in und auf die Laibung

Alu-Unterleiste: Breite 13 mm, Höhe 26 mm

## Montage

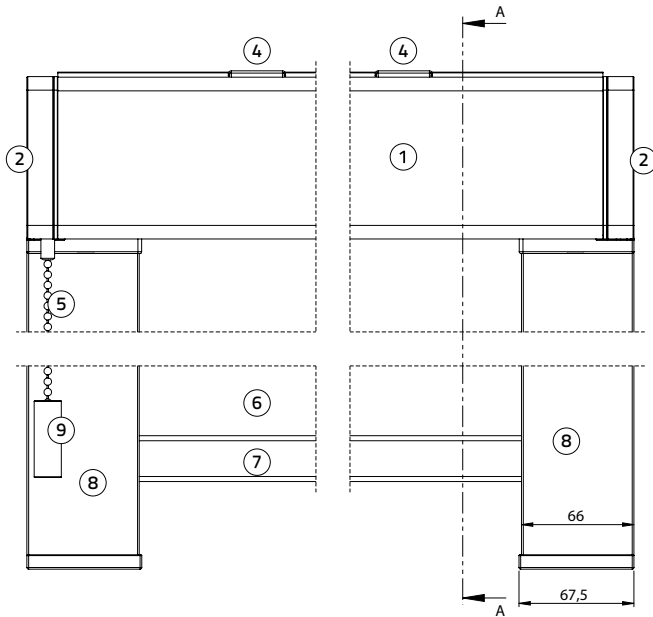
# Design Rollo M-Kassette

Doppelkette, Seitenverspannung

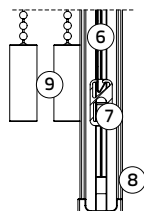
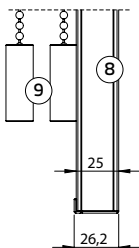
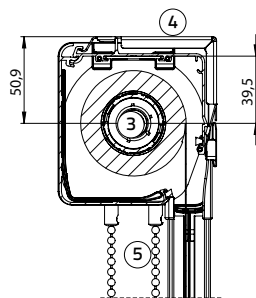
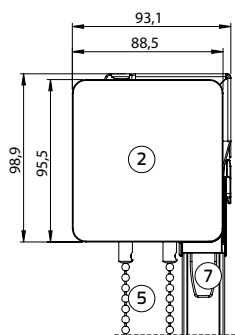
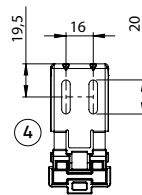
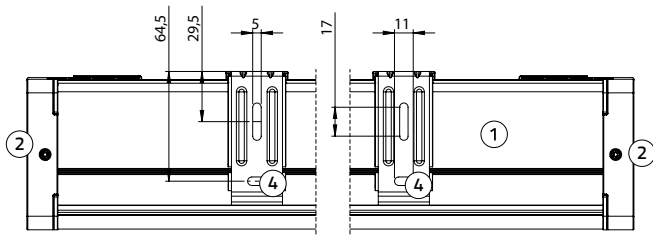


# Design Rollo M-Kassette

Doppelkette, Führungsschienen

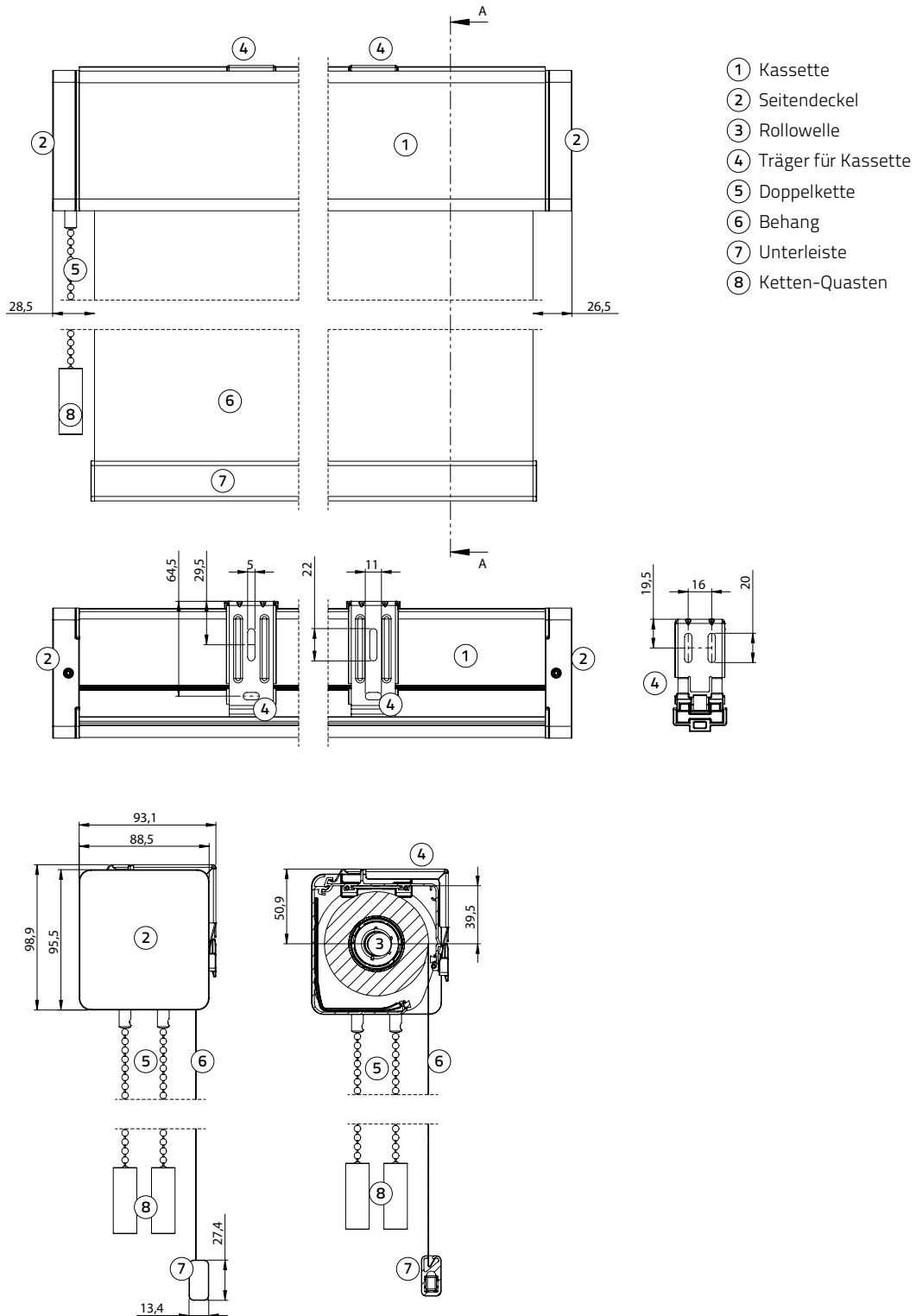


- ① Kassette
- ② Seitendeckel
- ③ Rollowelle
- ④ Träger für Kassette
- ⑤ Doppelkette
- ⑥ Behang
- ⑦ Unterleiste
- ⑧ Führungsschienen
- ⑨ Ketten-Quaste



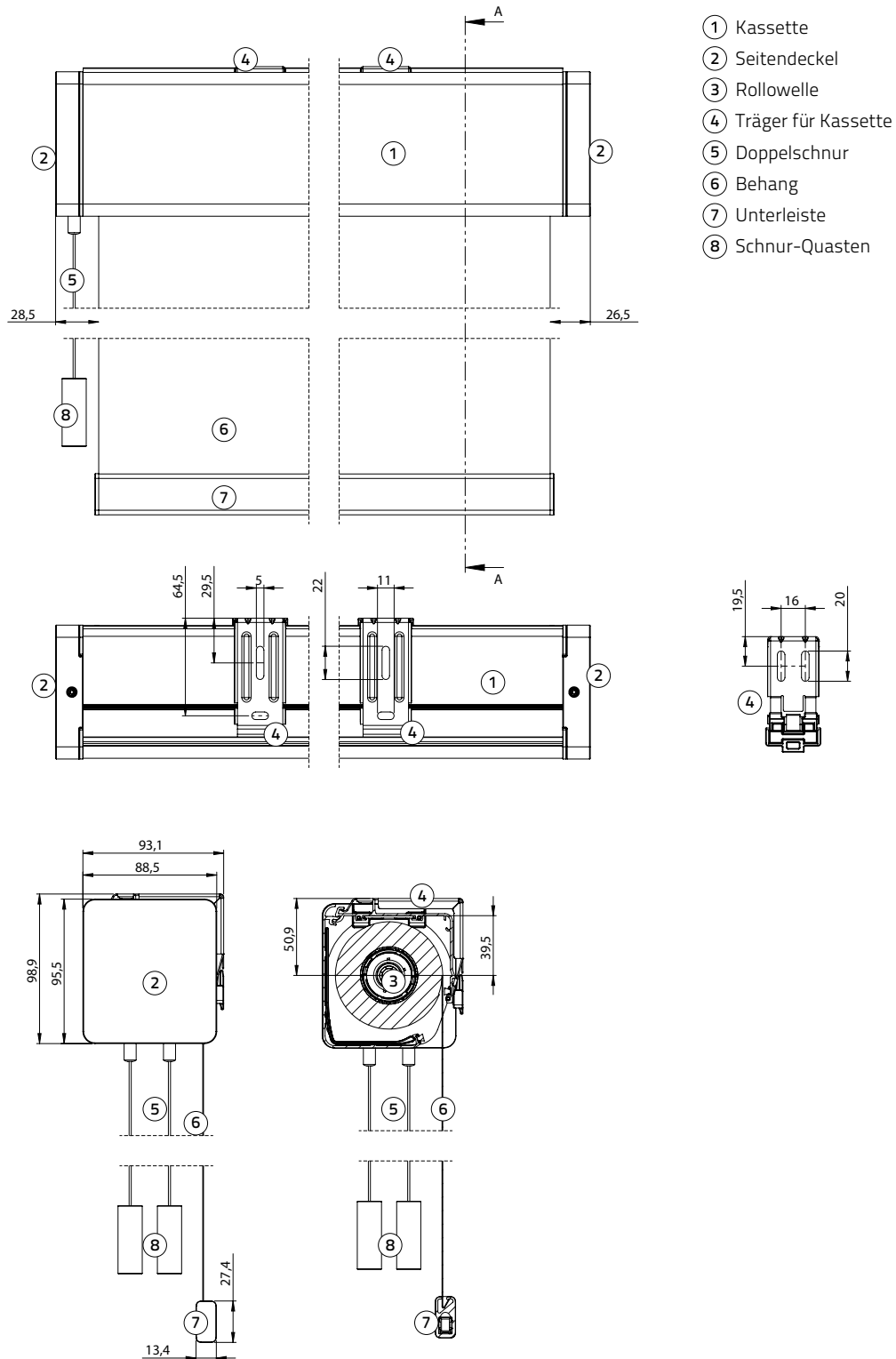
# Design Rollo M-Kassette

## Doppelkette



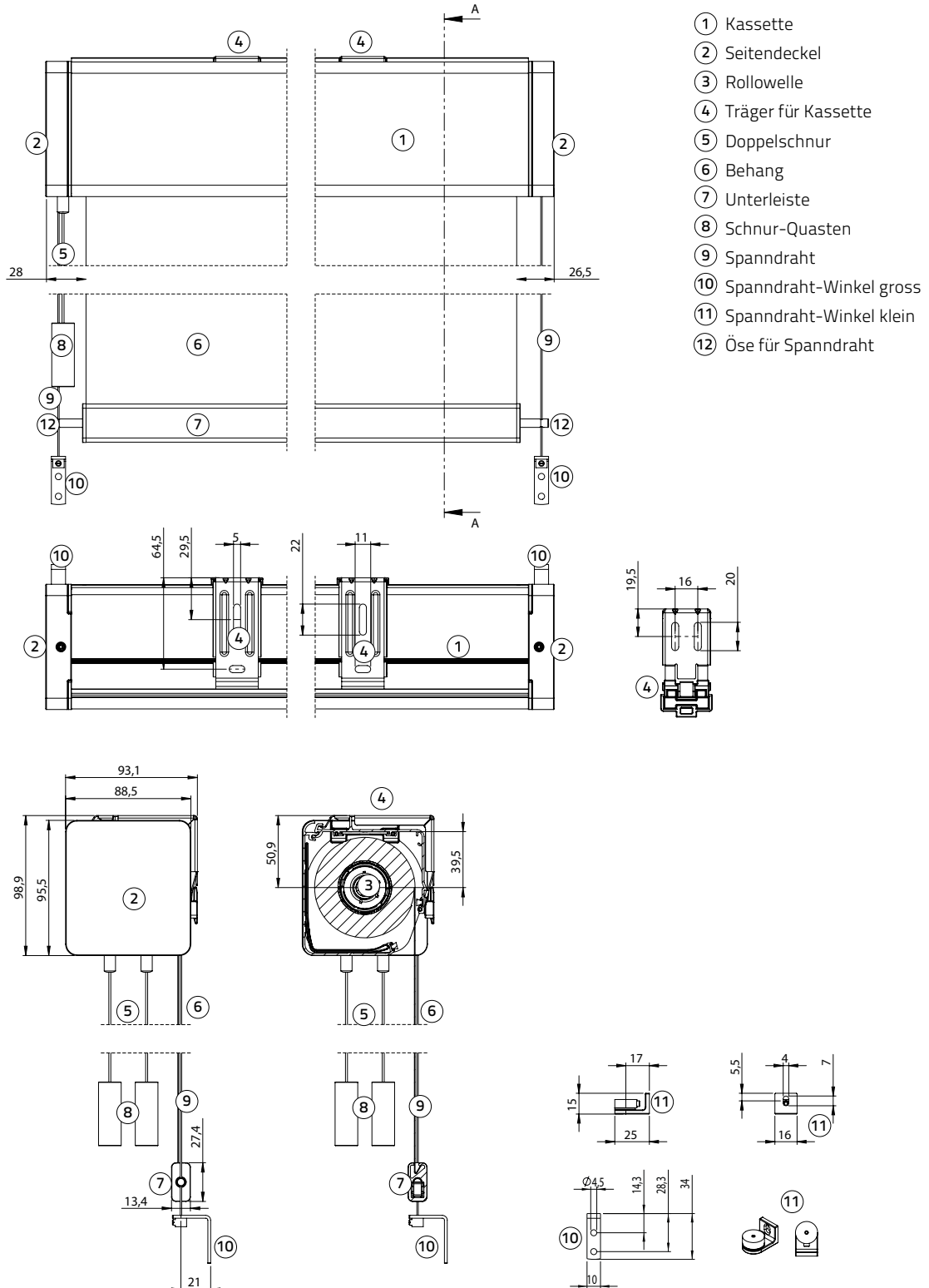
# Design Rollo M-Kassette

## Doppelschnur



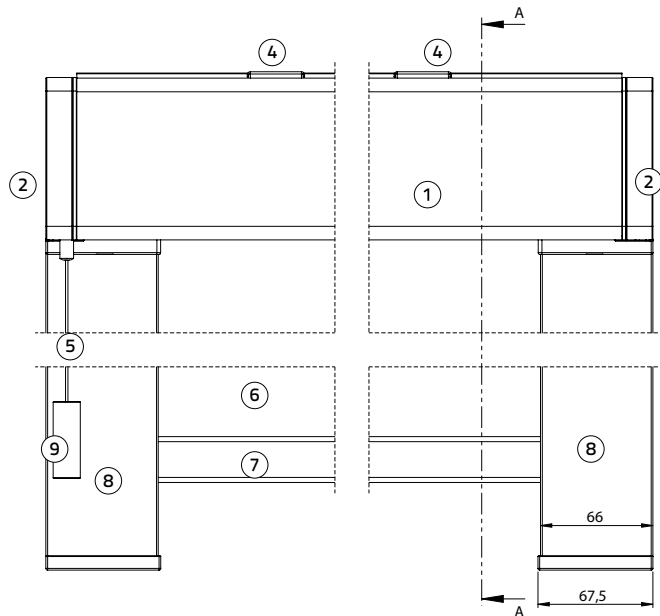
# Design Rollo M-Kassette

Doppelschnur, Seitenverspannung

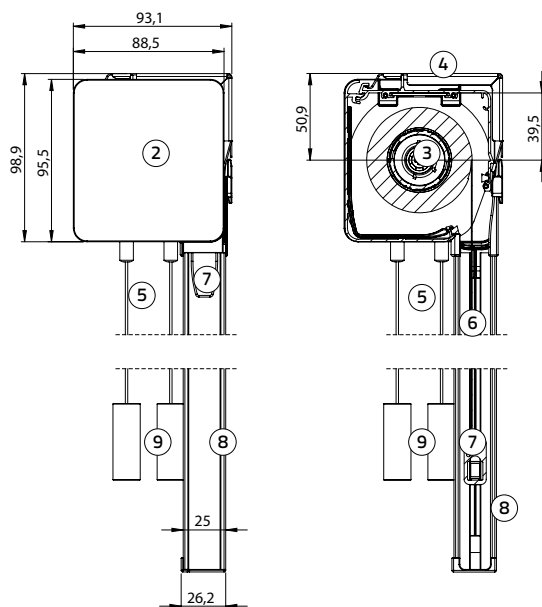
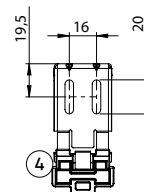
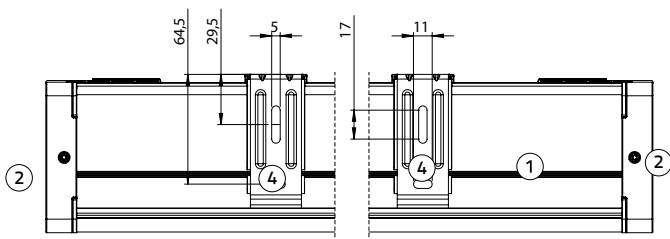


# Design Rollo M-Kassette

Doppelschnur, Führungsschienen



- ① Kassette
- ② Seitendeckel
- ③ Rollowelle
- ④ Träger für Kassette
- ⑤ Doppelschnur
- ⑥ Behang
- ⑦ Unterleiste
- ⑧ Führungsschiene
- ⑨ Schnur-Quasten



**ND**  
**SUBLIME**  
collection



# Design Rollo M-Kassette

Motion Battery Motorschnur, Motorkette



- ① Kassette
- ② Seitendeckel
- ③ Motorschnur
- ④ Behang
- ⑤ USB-C-Ladeöffnung mit LED
- ⑥ Verbinder Motorschnur/Motorkette

## Preisliste

Seite 32 - 33

## Kollektionsordner

Woven Bamboo Thin Sticks (S140-S165/S147)

Woven Bamboo Flat Sticks (S184-S206/S188)

Natural Fabrics (S225-S248, S257-S259)

## Beschreibung

Design Kassette geschlossen aus Aluminium in schwarz oder weiß, Sonderfarben mit Aufpreis; Führungsschienen und Unterleiste aus Aluminium in schwarz oder weiß, Sonderfarben mit Aufpreis; Behangfarbe und -kombinationen siehe Kollektionsordner und Designübersichten, Sonderfarbe mit Aufpreis; Bedienung mittels wiederaufladbarem Akku Motor; USB-C Ladeöffnung mit LED am Motorkopf; Funktionsweise für Motore siehe Broschüre MotionBlinds; Farben Motorschnur siehe Farbkarte PULLING CORDS 5; Farben Motorkette aus Metall siehe Farbkarte CHAINS & TASSELS; Kunststoff-Quaste mit QR-Code siehe Farbkarte CHAINS & TASSELS, Führungsschienen aus Aluminium in weiss und schwarz, Sonderfarbe mit Aufpreis, Führungsschienen nur bei einigen Farben der Kollektion Nature Fabrics möglich.

## Behang

Behang aus gewebtem Bambus oder natürlichen Stoffen siehe Kollektionsordner und Designübersichten:

Woven Bamboo Thin Sticks, Woven Bamboo Flat Sticks, Natural Fabrics

## Bedienung

Coulisse CM-06:

Heben und Senken mittels Batteriemotor mit Motorschnur oder Motorkette, Fernbedienung oder App,

### **Smarthome-fähig mit Bluetooth**

Coulisse CM-06-E-R (EVE):

Heben und Senken mittels Batteriemotor mit Motorschnur oder Motorkette, Fernbedienung oder App,

### **Smarthome-fähig mit Thread und Matter (ab Juli 2024)**

Keine Kindersicherheitsquaste notwendig

## Sonderausstattung

### **(Aufpreise siehe Preisliste)**

- Sonderfarben Behang Woven Bamboo, Kassette, Führungsschienen und Unterleiste
- Seitenverspannung in silber, weiss oder schwarz, für in und auf die Laibung
- Fernbedienungen

## Montage

Universalträger Decke- und Wand

## Kassettenmaß inkl. Träger

Breite 93,1 mm, Höhe 98,9 mm

## Kassettenmaß inkl. Träger und Unterleiste

Breite 93,1 mm, Höhe 126,3 mm

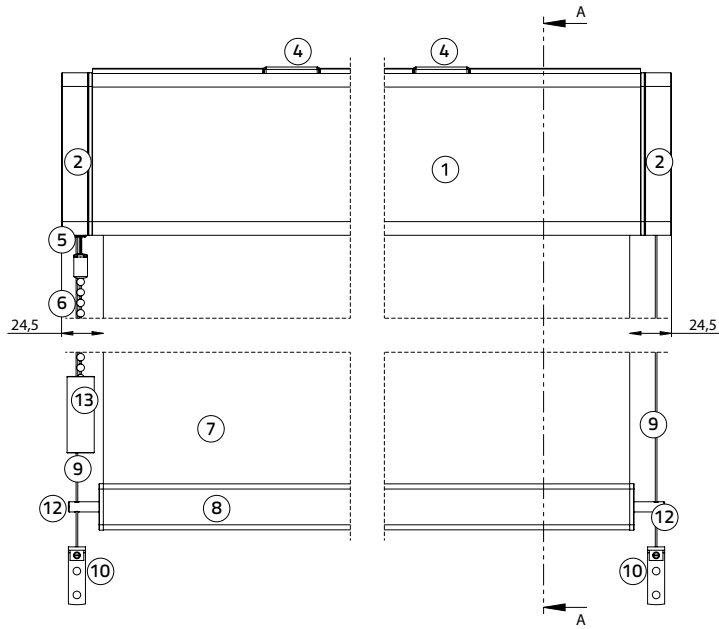
## Maße

Min. Breite Coulisse CM-06	80 cm
Min. Breite Coulisse CM-06-E-R	85 cm
Max. Breite	240 cm
Min. Höhe	80 cm
Max. Höhe	siehe Preisliste
Max. Fläche	siehe Preisliste

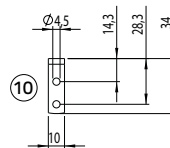
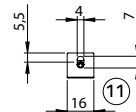
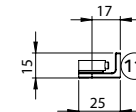
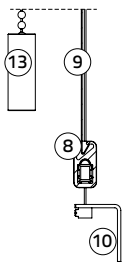
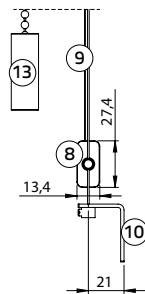
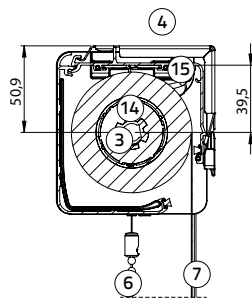
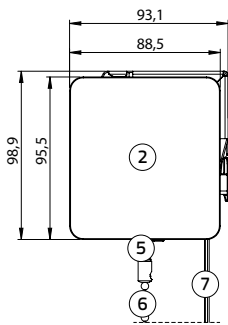
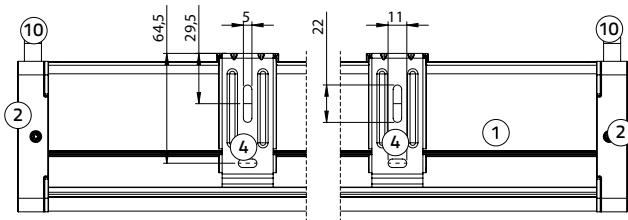
Alu-Unterleiste: Breite 13 mm, Höhe 26 mm

# Design Rollo M-Kassette

Motion Battery, Motorschnur -kette, Seitenverspannung

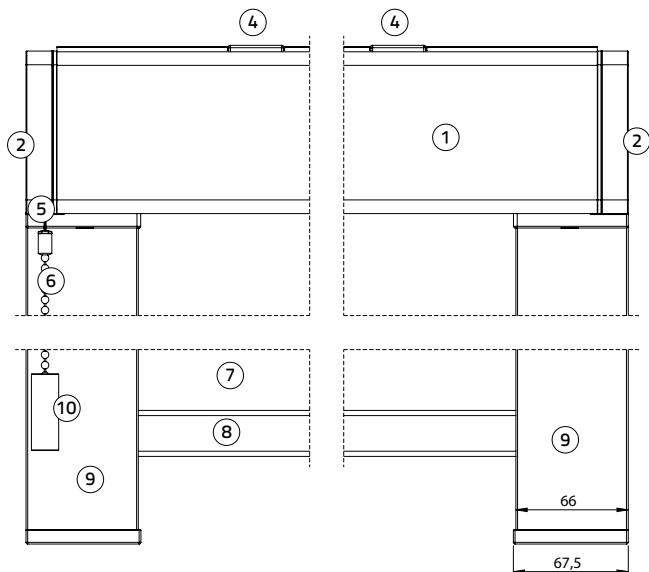


- ① Kassette
- ② Seitendeckel
- ③ Rollowelle
- ④ Träger für Kassette
- ⑤ USB-C Ladeöffnung mit LED
- ⑥ Motorkette
- ⑦ Behang
- ⑧ Unterleiste
- ⑨ Spanndraht
- ⑩ Spanndraht-Winkel gross
- ⑪ Spanndraht-Winkel klein
- ⑫ Öse für Spanndraht
- ⑬ Motorketten-Quaste mit QR-Code
- ⑭ Batteriemotor
- ⑮ Funk-Antenne, Bluetooth-Antenne

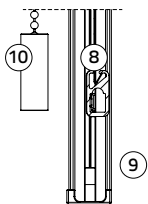
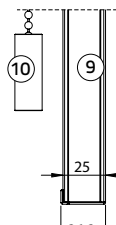
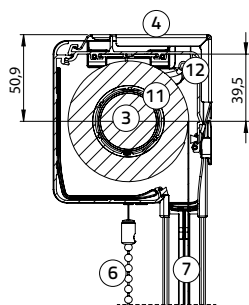
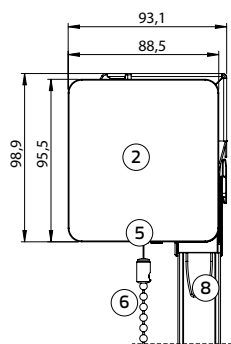
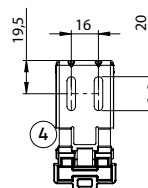
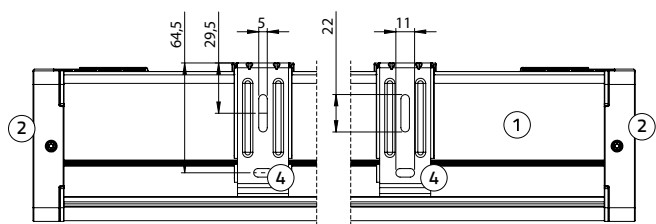


# Design Rollo M-Kassette

Motion Battery, Motorschnur -kette, Führungsschienen



- ① Kassette
- ② Seitendeckel
- ③ Rollowelle
- ④ Träger für Kassette
- ⑤ USB-C Ladeöffnung mit LED
- ⑥ Motorkette
- ⑦ Behang
- ⑧ Unterleiste
- ⑨ Führungsschiene
- ⑩ Motorketten-Quaste mit QR-Code
- ⑪ Batteriemotor
- ⑫ Funk-Antenne, Bluetooth-Antenne



# Design Rollo M-Kassette

Motion 230V



- ① Kassette
- ② Seitendeckel
- ③ Behang
- ④ Unterleiste

## Preisliste

Seite 34 - 35

## Kollektionsordner

Woven Bamboo Thin Sticks (S140-S165/S147)  
Woven Bamboo Flat Sticks (S184-S206/S188)  
Natural Fabrics (S225-S248, S257-S259)

## Beschreibung

Design Kassette geschlossen aus Aluminium in schwarz oder weiß, Sonderfarben mit Aufpreis; Führungsschienen und Unterleiste aus Aluminium in schwarz oder weiß, Sonderfarben mit Aufpreis; Behangfarbe und -kombinationen siehe Kollektionsordner und Designübersichten, Sonderfarbe mit Aufpreis; Bedienung mittels 230 V Motor (mechanisch oder Funk), Funktionsweise siehe Broschüre MotionBlinds, Führungsschienen aus Aluminium in weiss und schwarz, Sonderfarbe mit Aufpreis, Führungsschienen nur bei einigen Farben der Kollektion Nature Fabrics möglich.

## Behang

Behang aus gewebtem Bambus oder natürlichen Stoffen siehe Kollektionsordner und Designübersichten:  
Woven Bamboo Thin Sticks, Woven Bamboo Flat Sticks, Natural Fabrics

## Bedienung

Somfy Sonesse 40 RTS & Couliasse CM-09-QC:  
Heben und Senken mittels Fernbedienung oder App,

### Smarthome-fähig mit Bluetooth

Somfy Sonesse 40 WT & Couliasse CM-09-QMC:

Heben und Senken mittels Taster,

### Bus-System fähig

keine Kindersicherheitsquaste notwendig

## Sonderausstattung (Aufpreise siehe Preisliste)

- Sonderfarben Behang Woven Bamboo, Kassette, Führungsschienen und Unterleiste
- Seitenverspannung in silber, weiss oder schwarz, für in und auf die Laibung
- Fernbedienungen

## Montage

Universalträger Decke- und Wand

## Kassettenmaß inkl. Träger

Breite 93,1 mm, Höhe 98,9 mm

## Kassettenmaß inkl. Träger und Unterleiste

Breite 93,1 mm, Höhe 126,3 mm

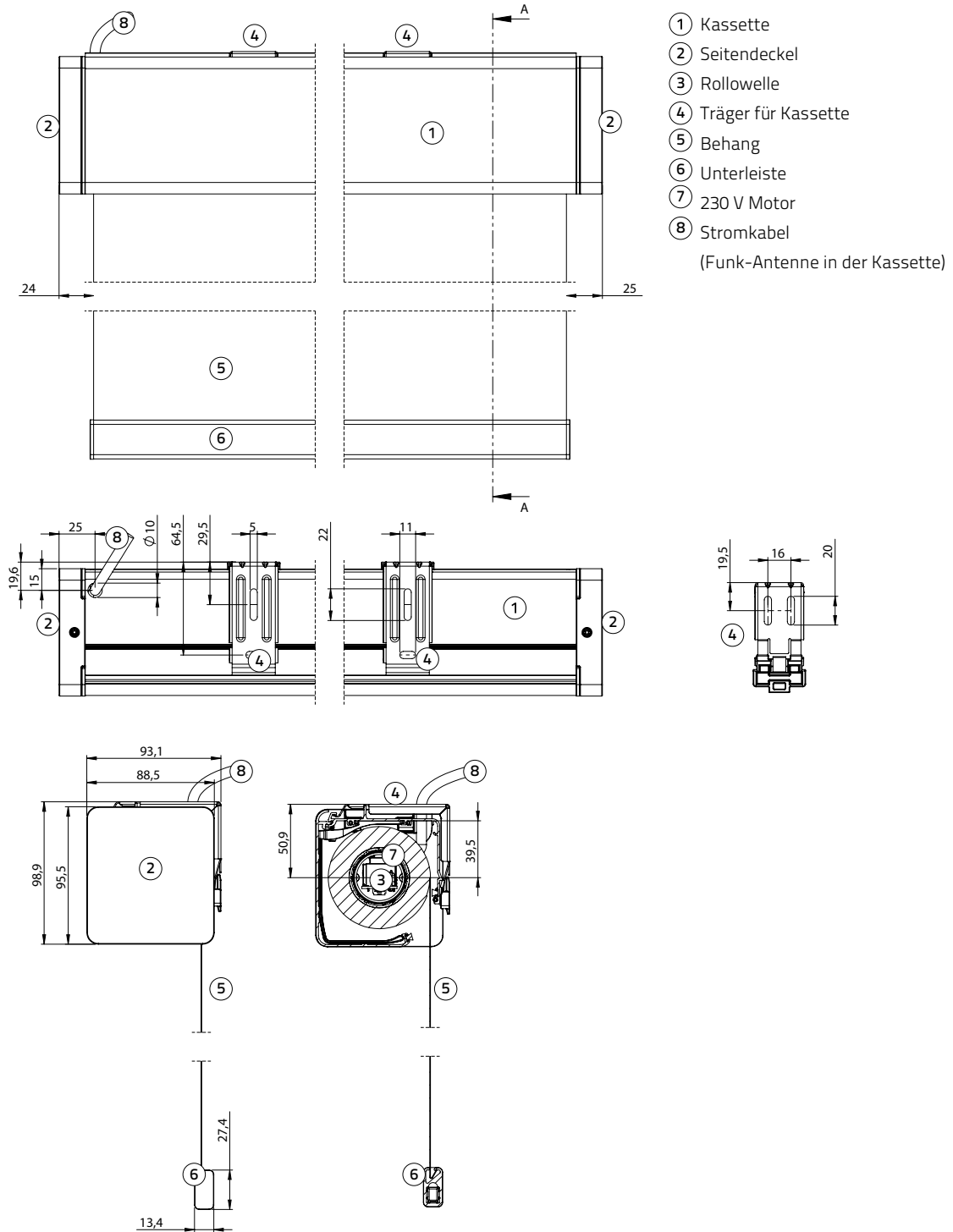
## Maße

Min. Breite Couliasse CM-09-QC	80 cm
Min. Breite Couliasse CM-09-QMC	85 cm
Min. Breite Somfy Sonesse 40RTS	70 cm
Min. Breite Somfy Sonesse 40WT	65 cm
Min. Höhe	80 cm
Max. Höhe	siehe Preisliste
Max. Fläche	siehe Preisliste

Alu-Unterleiste: Breite 13 mm, Höhe 26 mm

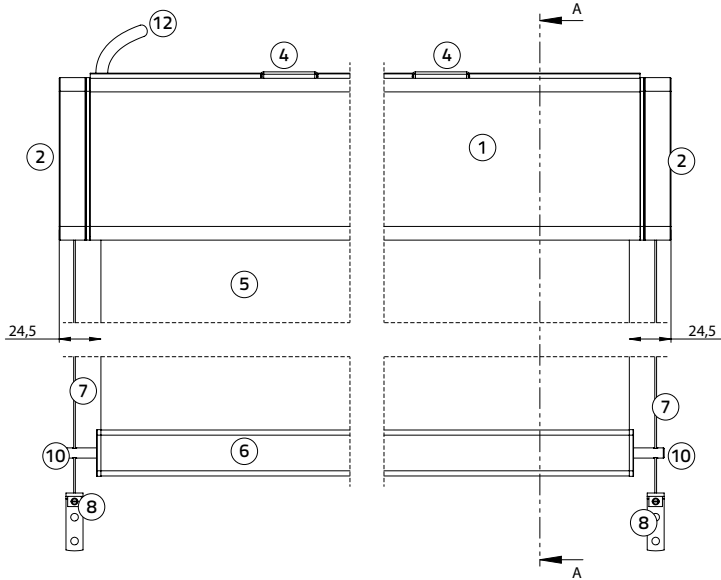
# Design Rollo M-Kassette

Motion 230V

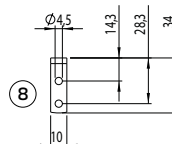
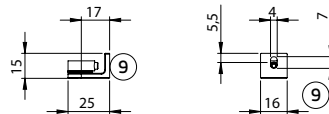
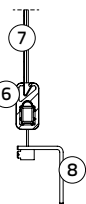
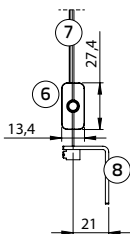
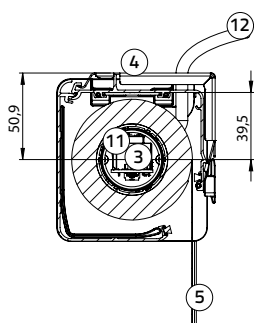
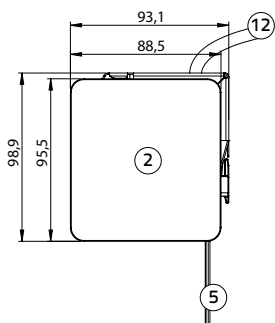
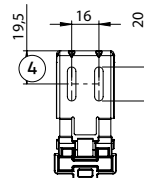
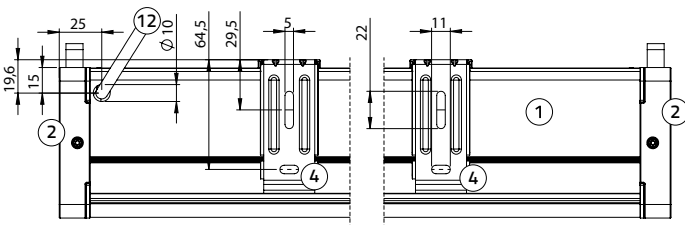


# Design Rollo M-Kassette

Motion 230V, Seitenverspannung

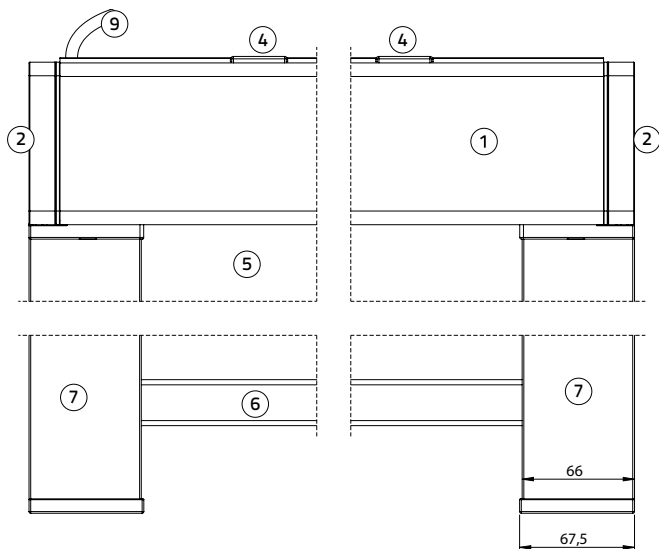


- ① Kassette
- ② Seitendeckel
- ③ Rollowelle
- ④ Träger für Kassette
- ⑤ Behang
- ⑥ Unterleiste
- ⑦ Spanndraht
- ⑧ Spanndraht-Winkel gross
- ⑨ Spanndraht-Winkel klein
- ⑩ Öse für Spanndraht
- ⑪ 230 V Motor
- ⑫ Stromkabel  
(Funk-Antenne in der Kassette)

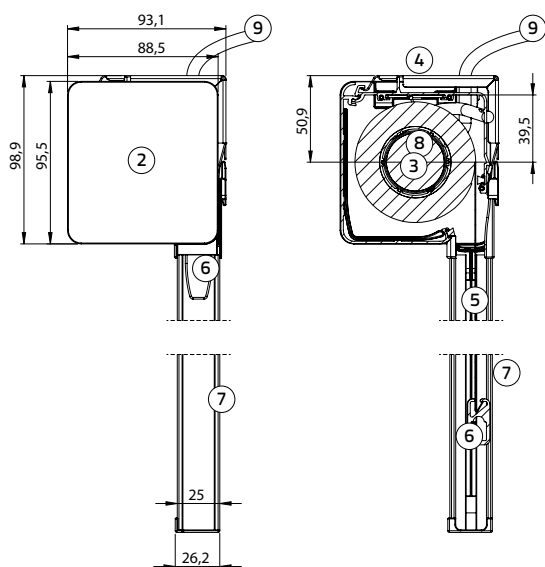
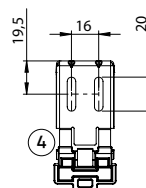
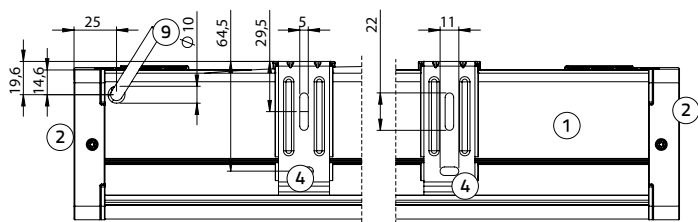


# Design Rollo M-Kassette

Motion 230V, Führungsschienen



- ① Kassette
- ② Seitendeckel
- ③ Rollowelle
- ④ Träger für Kassette
- ⑤ Behang
- ⑥ Unterleiste
- ⑦ Führungsschiene
- ⑧ 230 V Motor
- ⑨ Stromkabel  
(Funk-Antenne in der Kassette)









# RAFFROLLO

## Produkt-Informationen

Anlagenhöhe in cm	100	120	140	160	180	200	220	240	260	280	300
<b>CA. PAKETHÖHE IN CM</b>											
Woven Bamboo Thin Sticks	25	25	25	25	25	25	25	25	25	25	25
Woven Bamboo Flat Sticks	25	25	25	25	25	25	25	25	25	25	25
Natural Fabrics	25	25	25	25	25	25	25	25	25	25	25
<b>ANZAHL TRÄGER UND SCHNÜRE</b>											
Anlagenbreite in cm	< 90	90 - 140	141 - 190	191 - 240							
Träger	2	3	4	5							
Schnüre	2	3	4	5							

<b>MIN. ANLAGENBREITE BATTERIE-MOTORE</b>				
CM-06	80 cm	80 cm	80 cm	80 cm
CM-06-E-R	85 cm	85 cm	85 cm	85 cm
CM-07 mit CM38 (Batterie)	80 cm	80 cm	80 cm	80 cm
<b>MIN. ANLAGENBREITE 230 V MOTORE</b>				
CM-09-QC	80 cm	80 cm	80 cm	80 cm
CM-09-QMC	80 cm	80 cm	80 cm	80 cm
Somfy Sonesse 40 RTS	70 cm	70 cm	70 cm	70 cm
Somfy Sonesse 40 WT	65 cm	65 cm	65 cm	65 cm
max. Fläche	siehe Preisliste	siehe Preisliste	siehe Preisliste	siehe Preisliste



**ND**  
**SUBLIME**  
collection

# Raffrollo Classic System

## Schnurzug



- ① Oberschiene
- ② Träger
- ③ Schnur-Auge
- ④ Zugschnur
- ⑤ Behang
- ⑥ Unterleiste
- ⑦ Kindersicherheitsquaste
- ⑧ Schnurquaste

### Preisliste

Seite 42 - 44

### Kollektionsordner

Woven Bamboo Thin Sticks (S140-S165BB)  
Woven Bamboo Flat Sticks (S184-S206BB)  
Natural Fabrics (S225-S243, S249-S266)

### Beschreibung

Oberschiene und Unterleiste aus Holz in der Farbe des Behanges oder angepasst; Schnurauge aus Metall; Kindersicherheitsquaste aus Kunststoff; Standard-Quaste aus Holz; Träger aus Metall: alle hiervor genannten Teile farblich wie Behang oder angepasst; Behangfarbe und -kombinationen siehe Kollektionsordner und Designübersichten; Schnurrollen und Schnurverschluss in weiss, hell grau, bronze oder schwarz; Bedienschnüre farblich auf Behang abgestimmt, Farben siehe Farbkarte PULLING CORDS 5, Querstäbe siehe Designübersicht Natural Fabrics; Quasten (Holz, Metall oder Glass-Kristall (Aufpreis)) sowie Schnurwickler siehe Musterkarte CHAINS & TASSELS; Zugschnuraustritt nach vorne, Querstäbe und Futterstoff siehe Designübersichten.

### Behang

Behang aus gewebtem Bambus oder natürlichen Stoffen siehe Kollektionsordner und Designübersichten:  
Woven Bamboo Thin Sticks, Woven Bamboo Flat Sticks, Natural Fabrics

### Bedienung

Mit Zugschnur, Arretierung mittels Schnurverschluss, Schnurlänge und Schnurwickler nach Wahl

### Sonderausstattung (Aufpreise siehe Preisliste)

- Seitenverspannung in silber, weiss oder schwarz, für in und auf die Laibung
- Sonderfarben Behang Woven Bamboo, Oberschiene, Schnurauge, Kindersicherheitsquaste, Schnurquaste Holz und Unterleiste
- Futterstoff (selbstklebend) semi-transparent oder abdunkelnd bei Woven Bamboo (nur bei Flat Sticks möglich)
- Futterstoff (aufgenäht) semi-transparent oder verdunkelnd bei Natural Fabrics (siehe Designübersicht)
- Querstäbe
- Glass-Kristall-Quaste

### Montage

Universalträger Decke- und Wand

### Oberschienenmaß inkl. Träger

Breite 54,1 mm, Höhe 26 mm

### Oberschienenmaß inkl. Träger, Material und Unterleiste:

Breite 56 mm, Höhe 250 mm

### Holz-Unterleiste:

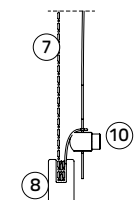
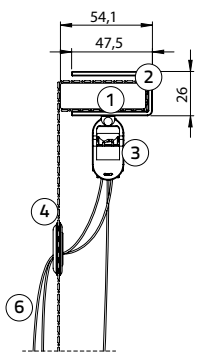
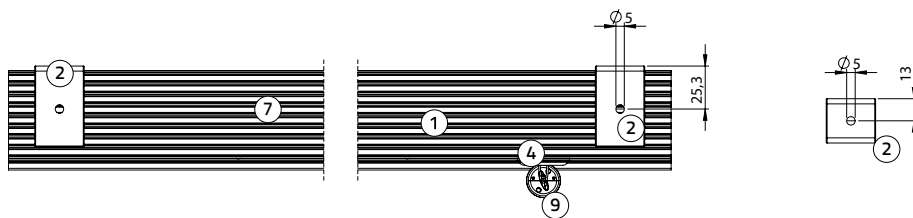
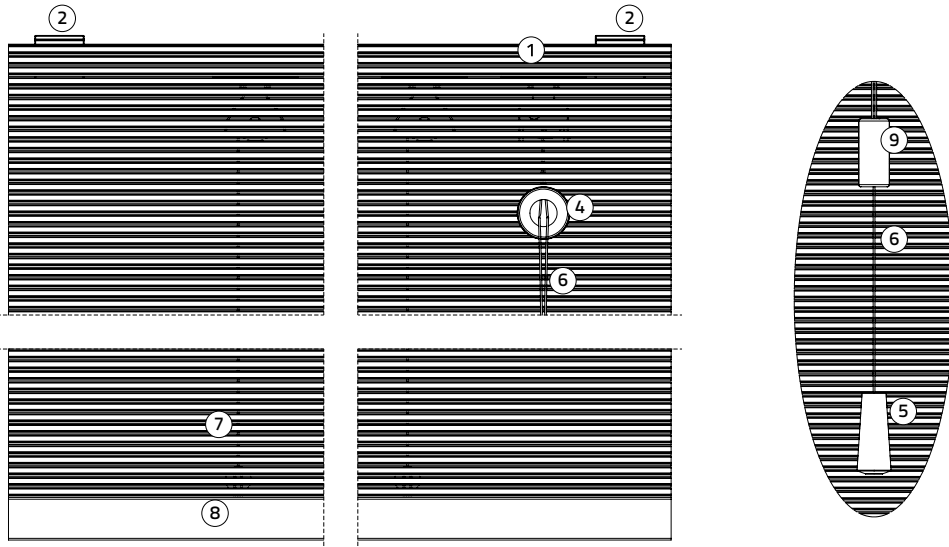
Breite 15 mm, Höhe 25 mm

### Maße

Min. Breite 60 cm  
Max. Breite 240 cm  
Min. Höhe 80 cm  
Max. Höhe 300 cm  
Max. Fläche siehe Preisliste

# Raffrollo Classic System

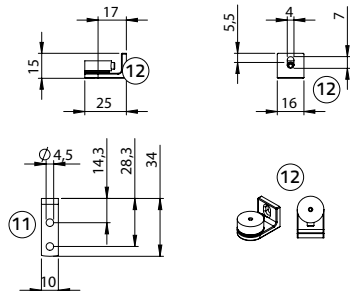
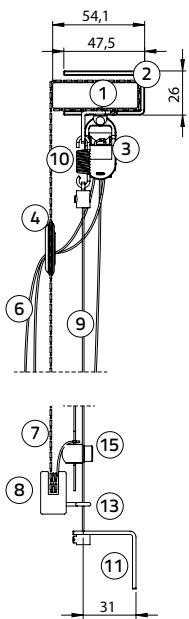
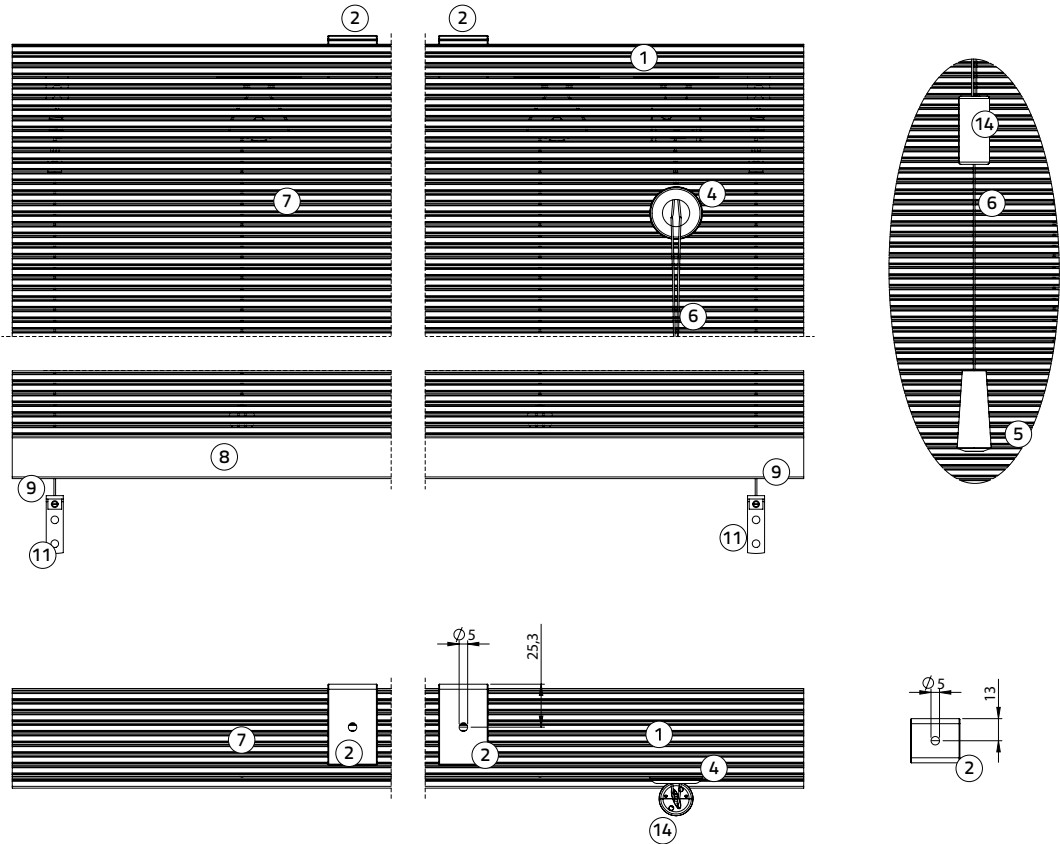
## Schnurzug



- ① Oberschiene
- ② Träger
- ③ Mechanik/Schnurschloss
- ④ Schnur-Auge
- ⑤ Schnurquaste
- ⑥ Zugschnur
- ⑦ Behang
- ⑧ Unterleiste
- ⑨ Kindersicherheitsquaste
- ⑩ Kindersicherheitsknopf

# Raffrollo Classic System

Schnurzug, Seitenverspannung



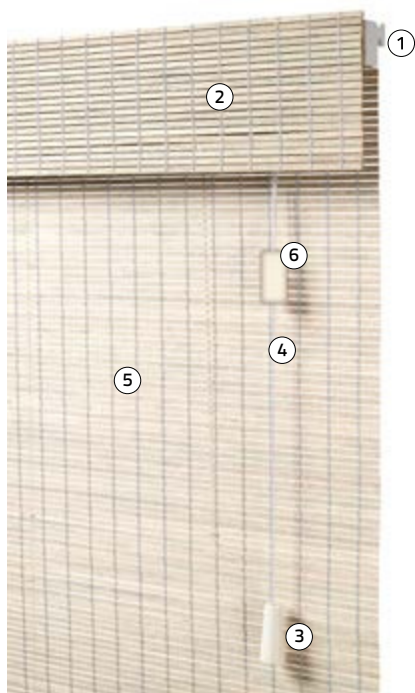
- ① Oberschiene
- ② Träger
- ③ Mechanik/Schnurschloss
- ④ Schnur-Auge
- ⑤ Schnurquaste
- ⑥ Zugschnur
- ⑦ Behang
- ⑧ Unterleiste
- ⑨ Spanndraht
- ⑩ Befestigungsfeder Spanndraht
- ⑪ Spanndraht-Winkel gross
- ⑫ Spanndraht-Winkel klein
- ⑬ Öse für Spanndraht
- ⑭ Kindersicherheitsquaste
- ⑮ Kindersicherheisknopf

**ND**  
**SUBLIME**  
collection



# Raffrollo English System

## Schnurzug



- ① Oberschiene
- ② Volant
- ③ Zugschnur-Quaste
- ④ Zugschnur
- ⑤ Behang
- ⑥ Kindersicherheitsquaste

### Preisliste

Seite 42

### Kollektionsordner

Woven Bamboo Thin Sticks (S140-S165BB)  
 Woven Bamboo Flat Sticks (S184-S206BB)

### Beschreibung

Oberschiene und Unterleiste aus Holz; Kindersicherheitsquaste aus Kunststoff; Standard-Quaste aus Holz; alle hiervor genannten Teile farblich wie Behang/Volant oder angepaßt; Behangfarbe und -kombinationen siehe Kollektionsordner und Designübersichten; Schnurrollen und Schnurschloss in weiss, hell grau, bronze oder schwarz; Bedienschnüre farblich auf Behang abgestimmt, Farben siehe Farbkarte PULLING CORDS 5, Querstäbe siehe Designübersicht Natural Fabrics; Futterstoff nicht möglich; Holz-, Metall- oder Glass-Kristall-Quasten (Aufpreis)) sowie Schnurwickler siehe Musterkarte CHAINS & TASSELS, Querstäbe siehe Designübersichten, **Futterstoff nicht möglich.**

### Behang

Behang aus gewebtem Bambus siehe Kollektionsordner und Designübersichten:

Woven Bamboo Thin Sticks, Woven Bamboo Flat Sticks, **Natural Fabrics nicht möglich**

### Bedienung

Mit Zugschnur, Arretierung mittels Schnurschloss, Schnurlänge und Schnurwickler nach Wahl

### Sonderausstattung (Aufpreise siehe Preisliste)

- Seitenverspannung in silber, weiss oder schwarz, für in und auf die Laibung
- Sonderfarben Behang Woven Bamboo, Oberschiene, Volant, Unterleiste, Kindersicherheitsquaste und Schnur-Quaste aus Holz
- Querstäbe
- Glass-Kristall-Quaste

### Montage

Universalträger Decke- und Wand

### Oberschienenmaß inkl. Träger

Breite 48,5 mm; Höhe 39,4 mm

### Oberschienenmaß inkl. Träger, Behang und Unterleiste:

Breite 50 mm, Höhe 250 mm

### Holz-Unterleiste:

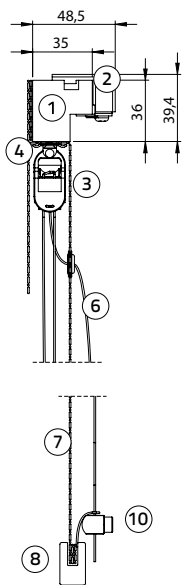
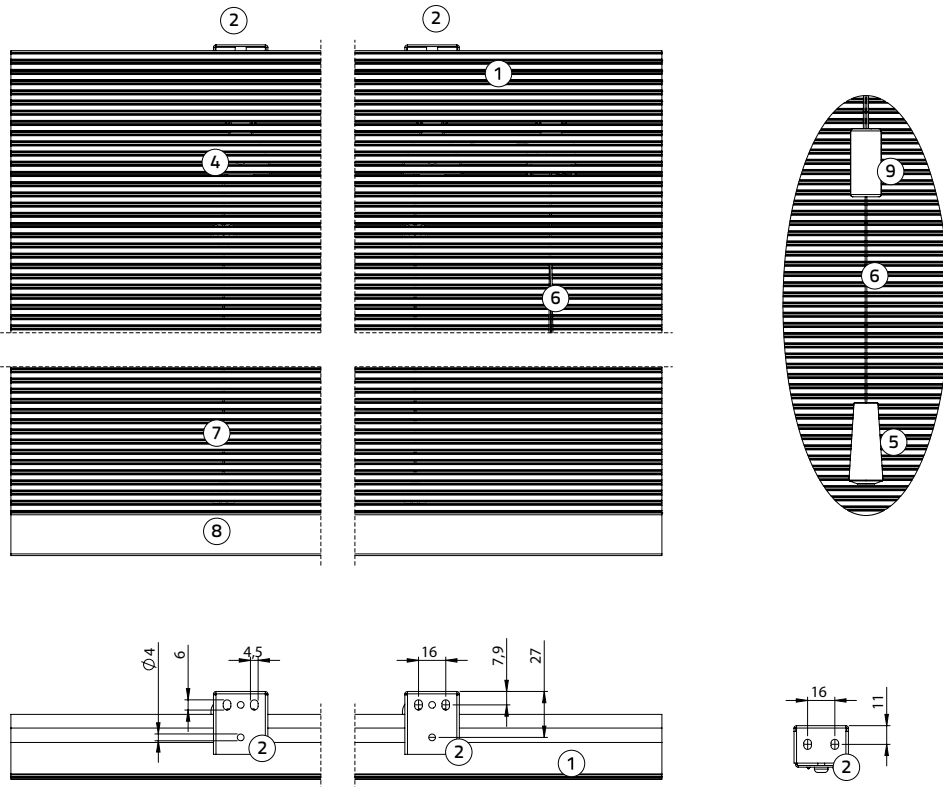
Breite 15 mm, Höhe 25 mm

### Maße

Min. Breite 60 cm  
 Max. Breite 240 cm  
 Min. Höhe 80 cm  
 Max. Höhe 300 cm  
 Max. Fläche siehe Preisliste

# Raffrollo English System

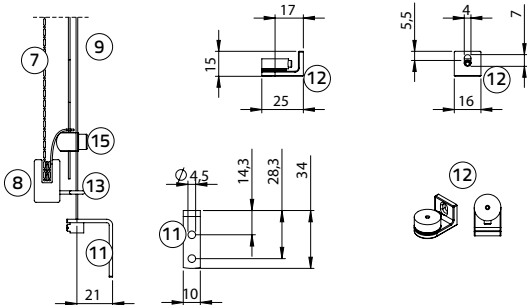
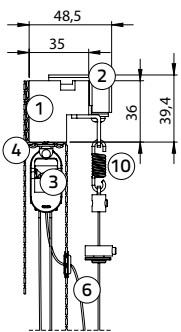
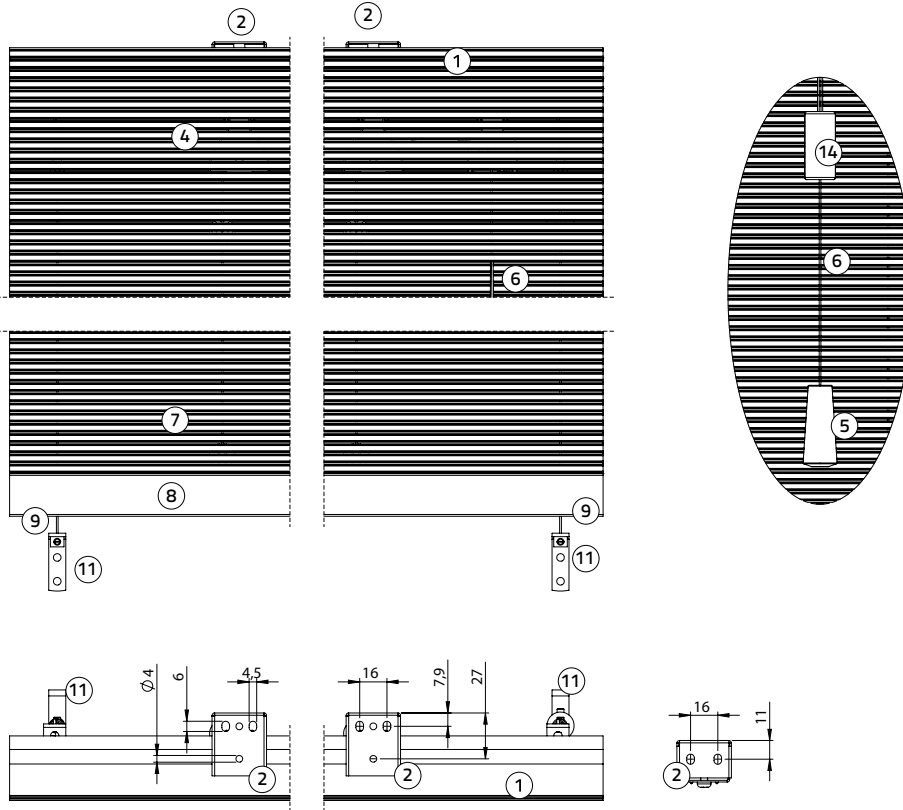
Schnurzug



- ① Oberschiene
- ② Träger
- ③ Mechanik/Schnurschloss
- ④ Volant
- ⑤ Zugschnur-Quaste
- ⑥ Zugschnur
- ⑦ Behang
- ⑧ Unterleiste
- ⑨ Kindersicherheitsquaste
- ⑩ Kindersicherheitsknopf

# Raffrollo English System

Schnurzug, Seitenverspannung

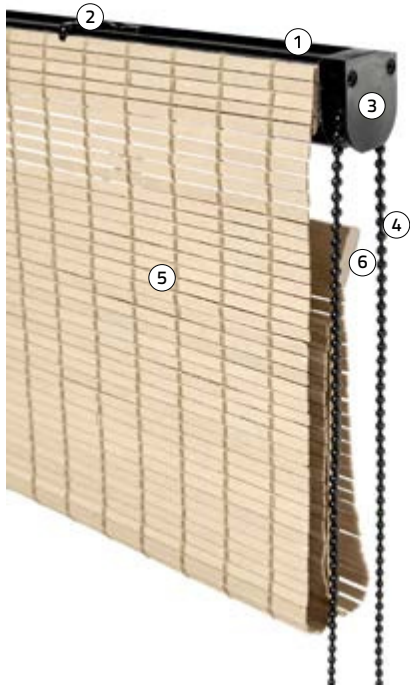


- ① Oberschiene
- ② Träger
- ③ Mechanik/Schnurschloss
- ④ Volant
- ⑤ Zugschnur-Quaste
- ⑥ Zugschnur
- ⑦ Behang
- ⑧ Unterleiste
- ⑨ Spanndraht
- ⑩ Befestigungsfeder Spanndraht
- ⑪ Spanndraht-Winkel gross
- ⑫ Spanndraht-Winkel klein
- ⑬ Öse für Spanndraht
- ⑭ Kindersicherheitsquaste
- ⑮ Kindersicherheitsknopf

**ND**  
**SUBLIME**  
collection

# Raffrollo Ultra System

## Endloskette



- ① Oberschiene
- ② Träger
- ③ Kettenmechanik
- ④ Endloskette
- ⑤ Behang
- ⑥ Unterleiste

### Preisliste

Seite 46 - 48

### Kollektionsordner

Woven Bamboo Thin Sticks (S140-S165BB)  
Woven Bamboo Flat Sticks (S184-S206BB)  
Natural Fabrics (S225-S243, S249-S266)

### Beschreibung

Oberschiene aus Aluminium, pulverbeschichtet schwarz oder weiß (keine Sonderfarben möglich); Befestigung des Behanges mit Klettband; Unterleiste aus Holz, farblich wie Behang oder angepasst; Behangfarbe und -kombinationen siehe Kollektionsordner und Designübersichten; Zugschnüre farblich auf Behang abgestimmt siehe Farbkarte PULLING CORDS 5; Kettengetriebe schwarz oder weiß seitlich an der Oberschiene, Endloskette aus Metall, Farben siehe Musterkarte CHAINS & TASSELS; Querstäbe und Futterstoff siehe Designübersichten.

### Behang

Behang aus gewebtem Bambus oder natürlichen Stoffen siehe Kollektionsordner und Designübersichten:

Woven Bamboo Thin Sticks, Woven Bamboo Flat Sticks, Natural Fabrics

### Bedienung

Mit Endloskette, Bedienlänge nach Wunsch

### Sonderausstattung (Aufpreise siehe Preisliste)

- Seitenverspannung silber, weiss oder schwarz, für in und auf die Laibung
- Sonderfarben Behang Woven Bamboo und Unterleiste
- Futterstoff (selbstklebend) semi-transparent oder abdunkelnd bei Woven Bamboo (nur bei Flat Sticks möglich)
- Futterstoff (aufgenäht) semi-transparent oder verdunkelnd bei Natural Fabrics
- Querstäbe

### Montage

Universalträger Decke- und Wand

### Oberschienenmaß inkl. Träger

Breite 36,5 mm, Höhe 34 mm

### Oberschienenmaß inkl. Träger, Behang und Unterleiste:

Breite 38 mm, Höhe 250 mm

### Holz-Unterleiste:

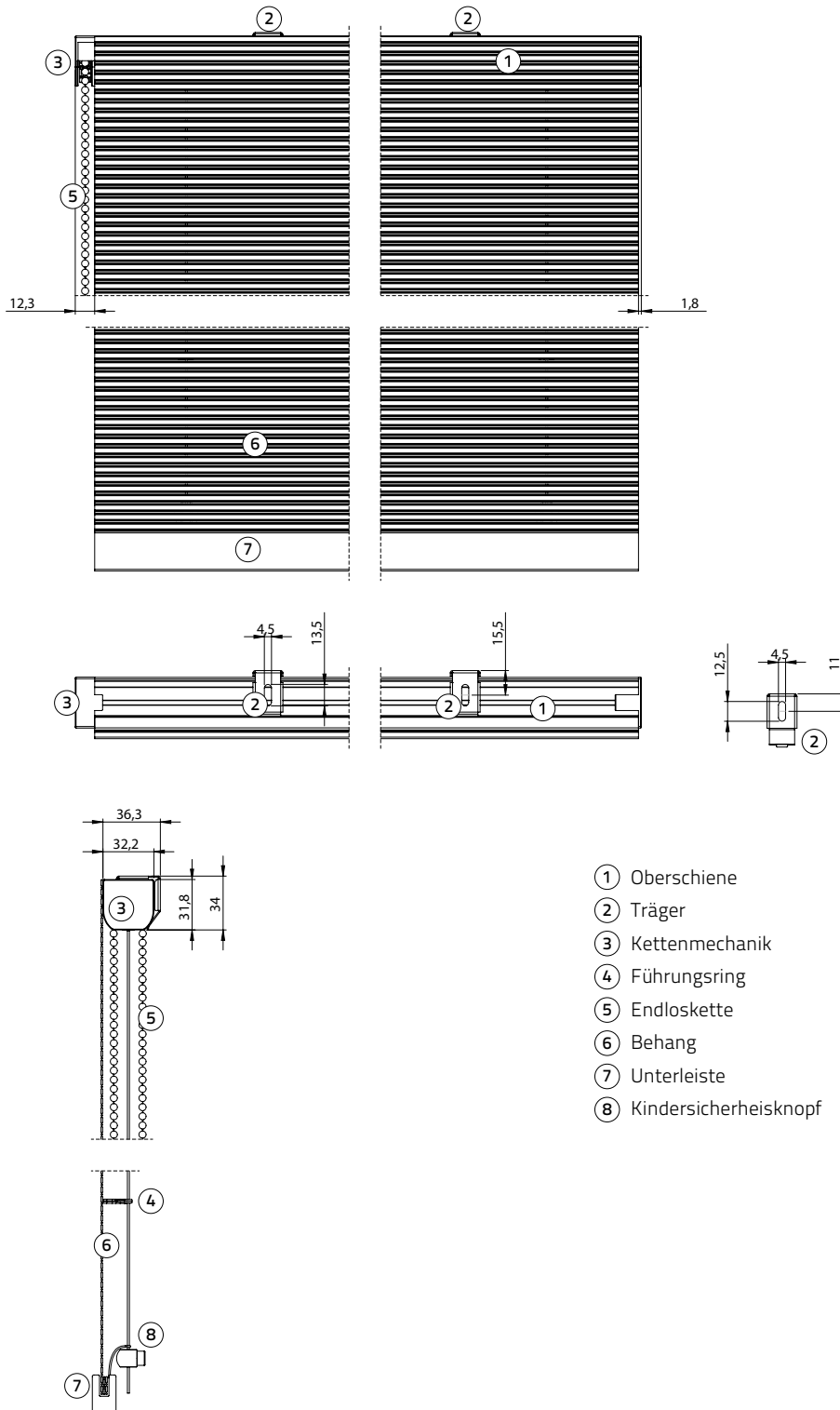
Breite 15 mm, Höhe 25 mm

### Maße

Min. Breite 60 cm  
Max. Breite 240 cm  
Min. Höhe 80 cm  
Max. Höhe 300 cm  
Max. Fläche siehe Preisliste

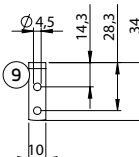
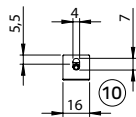
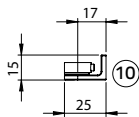
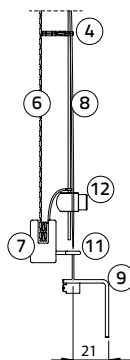
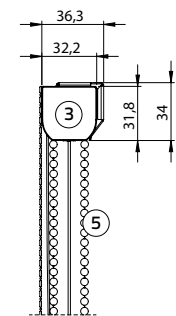
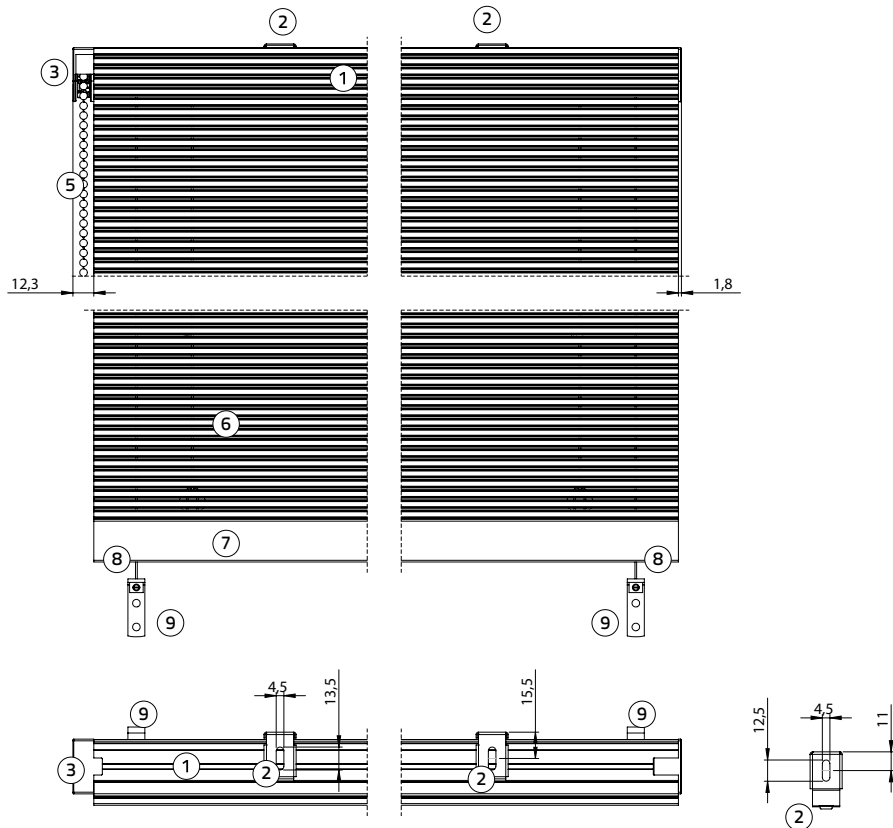
# Raffrollo Ultra System

## Endloskette



# Raffrollo Ultra System

Endloskette, Seitenverspannung



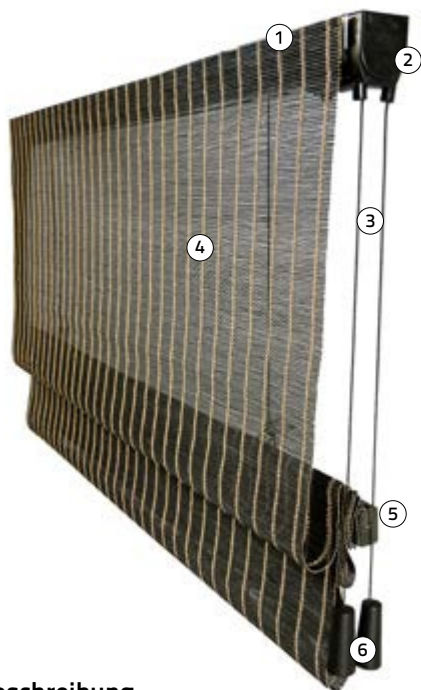
- ① Oberschiene
- ② Träger
- ③ Kettenmechanik
- ④ Führungsring
- ⑤ Endloskette
- ⑥ Behang
- ⑦ Unterleiste
- ⑧ Spanndraht
- ⑨ Spanndraht-Winkel gross
- ⑩ Spanndraht-Winkel klein
- ⑪ Öse für Spanndraht
- ⑫ Kindersicherheitsknopf

**ND**  
**SUBLIME**  
collection



# Raffrollo Ultra System

## Doppelschnur



- ① Oberschiene
- ② Doppelschnur-Mechanik
- ③ Doppelschnur
- ④ Behang
- ⑤ Unterleiste
- ⑥ Schnur-Quasten

### Preisliste

Seite 46 - 48

### Kollektionsordner

Woven Bamboo Thin Sticks (S140-S165BB)  
Woven Bamboo Flat Sticks (S184-S206BB)  
Natural Fabrics (S225-S243, S249-S266)

### Beschreibung

Oberschiene aus Aluminium, pulverbeschichtet schwarz oder weiß (keine Sonderfarben möglich); Befestigung des Behanges mit Klettband; Unterleiste aus Holz, farblich wie Behang oder angepasst; Behangfarbe und -kombinationen siehe Kollektionsordner und Designübersichten; Zugschnüre farblich auf Behang abgestimmt oder siehe Farbkarte PULLING CORDS 5; Mechanik Doppelschnur (schwarz oder weiß) seitlich an der Schiene; Querstäbe siehe Designübersicht Natural Fabrics; Standard Schnur-Quasten aus Holz farblich wie Behang oder angepasst; Quasten aus Holz, Metall oder Glass-Kristall (Aufpreis) sowie Schnurwickler siehe Musterkarte CHAINS & TASSELS, Querstäbe und Futterstoff siehe Designübersichten.

### Behang

Behang aus gewebtem Bambus oder natürlichen Stoffen siehe Kollektionsordner und Designübersichten:  
Woven Bamboo Thin Sticks, Woven Bamboo Flat Sticks, Natural Fabrics

### Bedienung

Bedienung mittels freihängender Doppelschnur, Schnurlänge nach Wunsch  
keine Kindersicherheitsquaste notwendig

### Sonderausstattung (Aufpreise siehe Preisliste)

- Seitenverspannung silber, weiss oder schwarz, für in und auf die Laibung
- Sonderfarben Behang Woven Bamboo, Unterleiste und Zugschnur-Quasten aus Holz
- Futterstoff (selbstklebend) semi-transparent oder abdunkelnd bei Woven Bamboo (nur bei Flat Sticks möglich)
- Futterstoff (aufgenäht) semi-transparent oder verdunkelnd bei Natural Fabrics
- Futterstoff
- Glass-Kristall-Quaste

### Montage

Universalträger Decke- und Wand

### Oberschienenmaß inkl. Träger

Breite 36,5 mm, Höhe 34 mm

### Oberschienenmaß inkl. Träger, Material und Unterleiste:

Breite 38 mm, Höhe 250 mm

### Holz-Unterleiste:

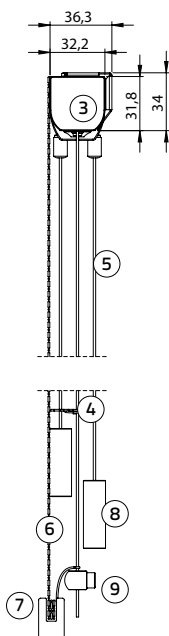
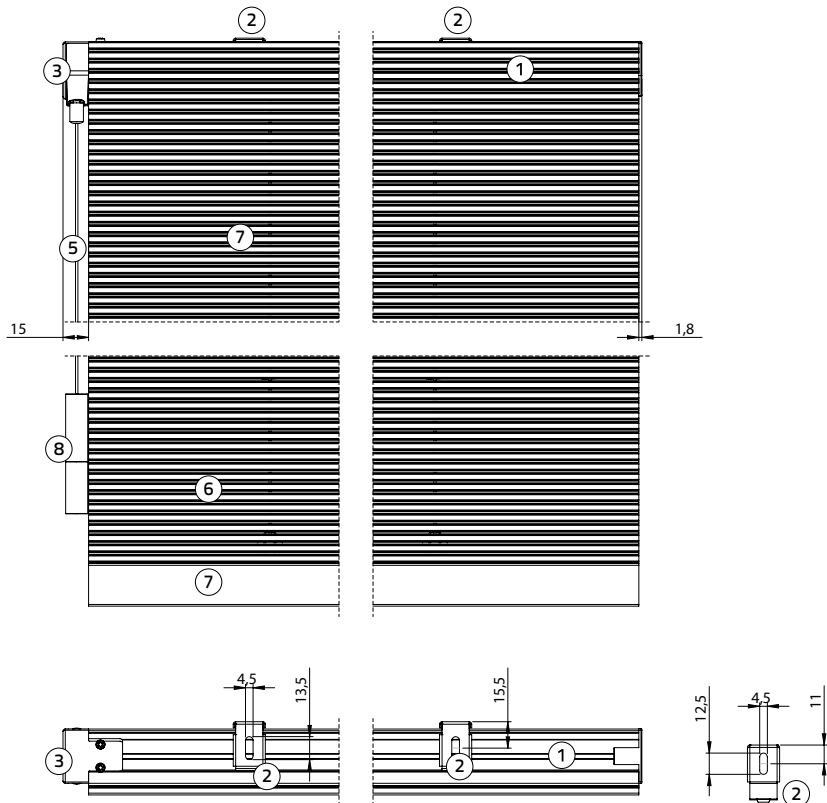
Breite 15 mm, Höhe 25 mm

### Maße

Min. Breite 60 cm  
Max. Breite 240 cm  
Min. Höhe 80 cm  
Max. Höhe 300 cm  
Max. Fläche siehe Preisliste

# Raffrollo Ultra System

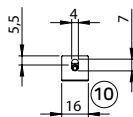
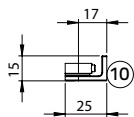
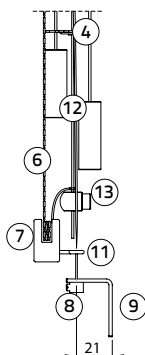
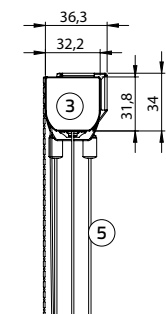
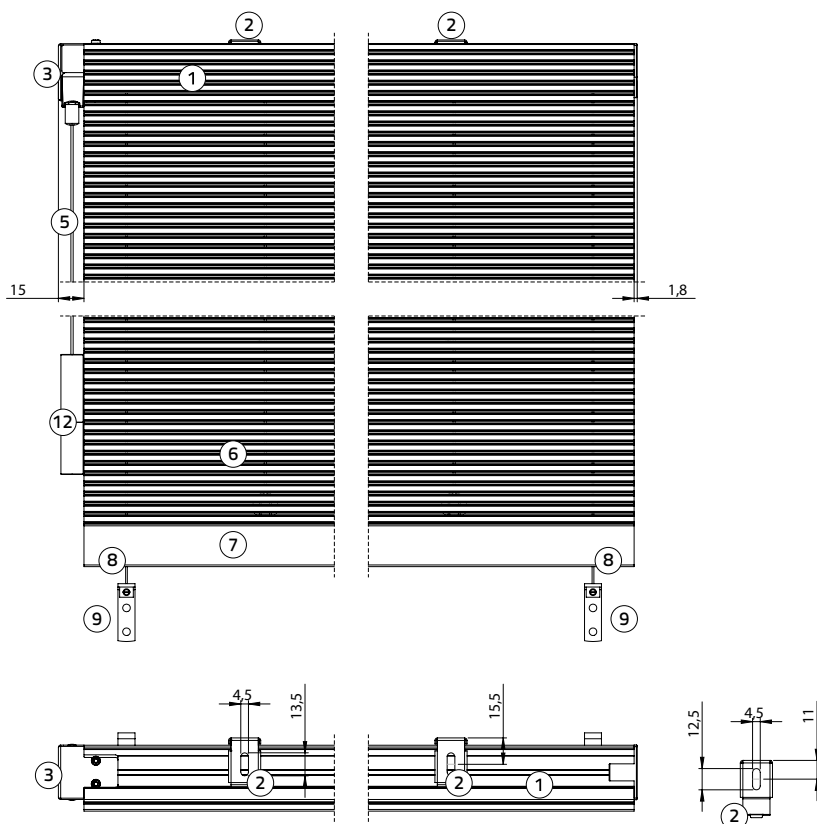
## Doppelschnur



- ① Oberschiene
- ② Träger
- ③ Doppelschnur-Mechanik
- ④ Führungsring
- ⑤ Doppelschnur
- ⑥ Behang
- ⑦ Unterleiste
- ⑧ Schnur-Quasten
- ⑨ Kindersicherheisknopf

# Raffrollo Ultra System

Doppelschnur, Seitenverspannung

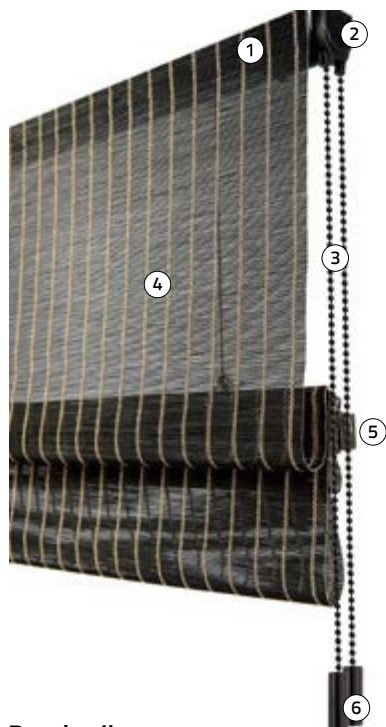


- ① Oberschiene
- ② Träger
- ③ Doppelschnur-Mechanik
- ④ Führungsring
- ⑤ Doppelschnur
- ⑥ Behang
- ⑦ Unterleiste
- ⑧ Spanndraht
- ⑨ Spanndraht-Winkel gross
- ⑩ Spanndraht-Winkel klein
- ⑪ Öse für Spanndraht
- ⑫ Schnur-Quasten
- ⑬ Kindersicherheitsknopf

**ND**  
**SUBLIME**  
collection

# Raffrollo Ultra System

## Doppelkette



- ① Oberschiene
- ② Doppelketten-Mechanik
- ③ Doppelkette
- ④ Behang
- ⑤ Unterleiste
- ⑥ Ketten-Quasten

### Preisliste

Seite 46 - 48

### Kollektionsordner

Woven Bamboo Thin Sticks (S140-S165BB)

Woven Bamboo Flat Sticks (S184-S206BB)

Natural Fabrics (S225-S243, S249-S266)

### Beschreibung

Oberschiene aus Aluminium, pulverbeschichtet schwarz oder weiß (keine Sonderfarben möglich); Befestigung des Behanges mit Klettband; Unterleiste aus Holz farblich wie Behang oder angepasst, Behangfarbe und -kombinationen siehe Kollektionsordner und Designübersichten, Zugschnüre farblich auf Behang abgestimmt oder siehe PULLING CORDS 5; Mechanik Doppelkette (schwarz oder weiß) seitlich an der Schiene; Bedienung mit Doppelketten aus Metall, Farben siehe Musterkarte CHAINS & TASSELS; Querstäbe siehe Designübersicht Natural Fabrics; Standard Ketten-Quasten aus Metall; Quasten aus Metall oder Glass-Kristall (Aufpreis) sowie Schnurwickler siehe Musterkarte CHAINS & TASSELS, Querstäbe und Futterstoff siehe Designübersichten.

### Behang

Behang aus gewebtem Bambus oder natürlichen Stoffen siehe Kollektionsordner und Designübersichten:  
 Woven Bamboo Thin Sticks, Woven Bamboo Flat Sticks, Natural Fabrics

### Bedienung

Bedienung mittels freihängender Doppelkette, Kettenlänge nach Wunsch  
 keine Kindersicherheitsquaste notwendig

### Sonderausstattung (Aufpreise siehe Preisliste)

- Seitenverspannung silber, weiss oder schwarz, für in und auf die Laibung
- Sonderfarben Behang Woven Bamboo, Unterleiste und Zugschnur-Quasten aus Holz
- Futterstoff (selbstklebend) semi-transparent oder abdunkelnd bei Woven Bamboo (nur bei Flat Sticks möglich)
- Futterstoff (aufgenäht) semi-transparent oder verdunkelnd bei Natural Fabrics
- Querstäbe
- Glass-Kristall-Quaste

### Montage

Universalträger Decke- und Wand

### Oberschienenmaß inkl. Träger

Breite 36,5 mm, Höhe 34 mm

### Oberschienenmaß inkl. Träger, Material und Unterleiste:

Breite 38 mm, Höhe 250 mm

### Holz-Unterleiste:

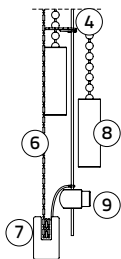
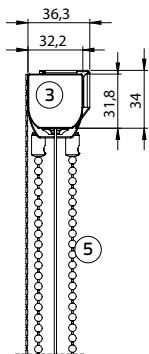
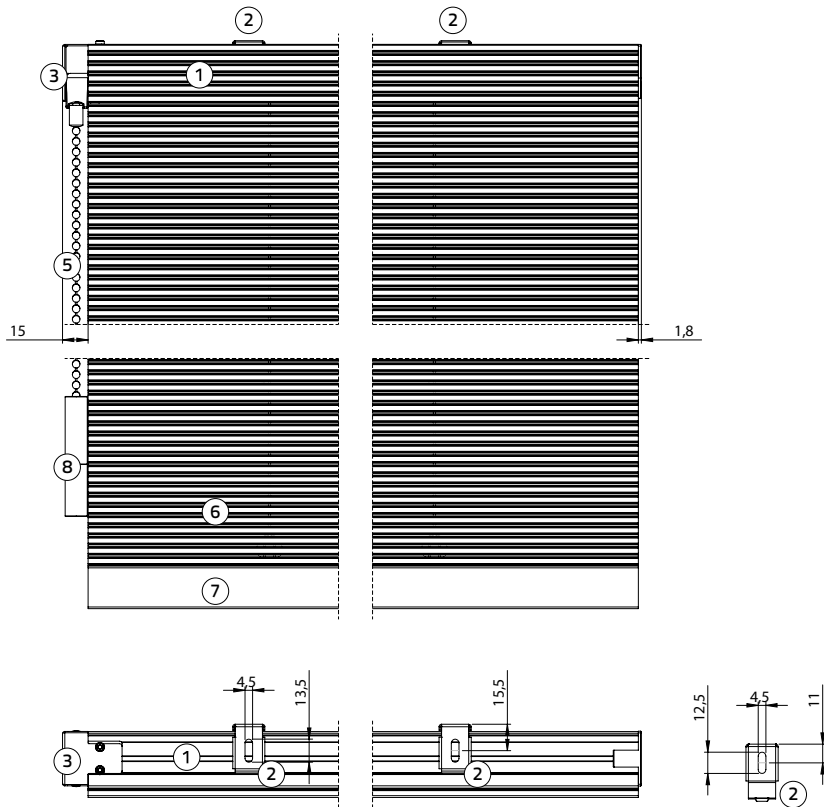
Breite 15 mm, Höhe 25 mm

### Maße

Min. Breite 60 cm  
 Max. Breite 240 cm  
 Min. Höhe 80 cm  
 Max. Höhe 300 cm  
 Max. Fläche siehe Preisliste

# Raffrollo Ultra System

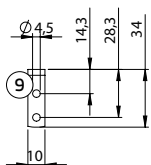
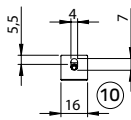
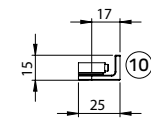
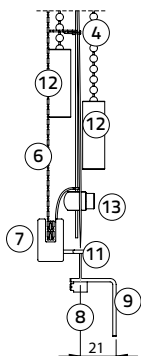
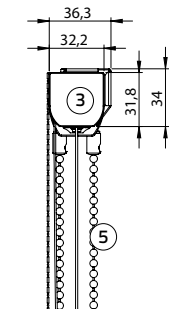
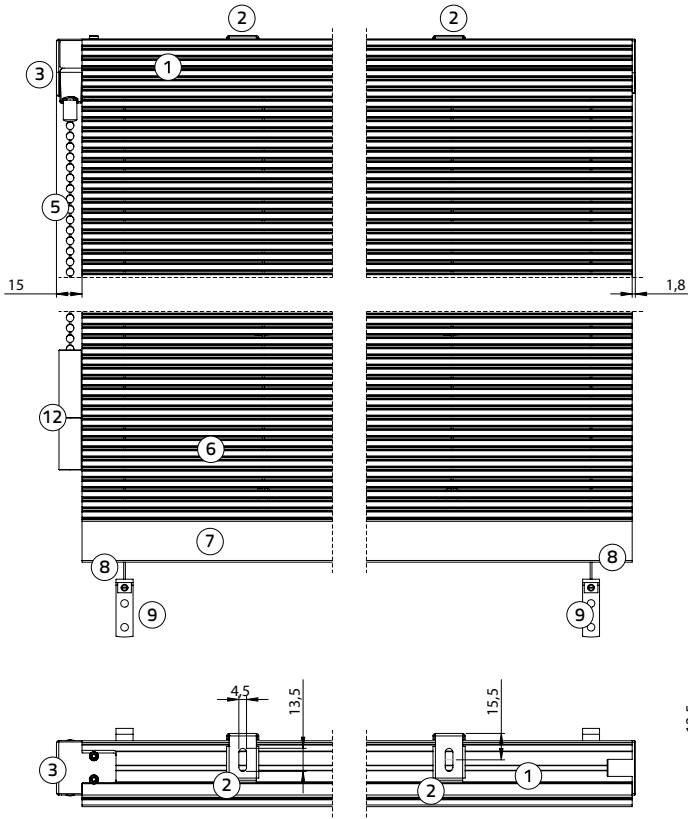
## Doppelkette



- ① Oberschiene
- ② Träger
- ③ Doppelketten-Mechanik
- ④ Führungsring
- ⑤ Doppelkette
- ⑥ Behang
- ⑦ Unterleiste
- ⑧ Ketten-Quasten
- ⑨ Kindersicherheisknopf

# Raffrollo Ultra System

Doppelkette, Seitenverspannung



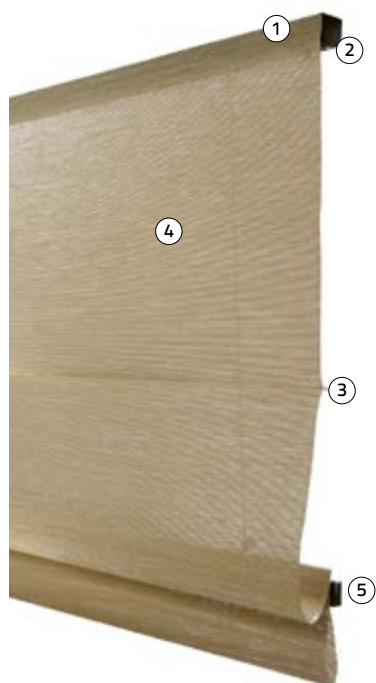
- ① Oberschiene
- ② Träger
- ③ Doppelketten-Mechanik
- ④ Führungsring
- ⑤ Doppelkette
- ⑥ Behang
- ⑦ Unterleiste
- ⑧ Spanndraht
- ⑨ Spanndraht-Winkel gross
- ⑩ Spanndraht-Winkel klein
- ⑪ Öse für Spanndraht
- ⑫ Ketten-Quasten
- ⑬ Kindersicherheisknopf

**ND**  
**SUBLIME**  
collection



# Raffrollo Ultra System

## Motion Battery



- ① Oberschiene
- ② USB-C Ladeöffnung mit LED
- ③ Querstab
- ④ Behang
- ⑤ Unterleiste

### Preisliste

Seite 50 - 52

### Kollektionsordner

Woven Bamboo Thin Sticks (S140-S165/S147)  
Woven Bamboo Flat Sticks (S184-S206/S188)  
Natural Fabrics (S225-S248, S257-S259)

### Beschreibung

Oberschiene aus Aluminium, pulverbeschichtet schwarz oder weiß (keine Sonderfarben möglich); Befestigung des Behanges mit Klettband; Unterleiste aus Holz farblich wie Behang oder angepasst; Behangfarbe und -kombinationen siehe Kollektionsordner und Designübersichten; Querstäbe siehe Designübersicht Natural Fabrics; Zugschnüre farblich auf Behang abgestimmt oder Farben siehe Farbkarte PULLING CORDS 5; Bedienung mittels wiederaufladbarem Akku Motor; USB-C Ladeöffnung mit LED am Motorkopf; Funktionsweise für Motore siehe Broschüre MotionBlinds, Querstäbe und Futterstoff siehe Designübersichten.

### Behang

Behang aus gewebtem Bambus oder natürlichen Stoffen siehe Kollektionsordner und Designübersichten:  
Woven Bamboo Thin Sticks, Woven Bamboo Flat Sticks, Natural Fabrics

### Bedienung (siehe Motion Broschüre)

Mittels Fernbedienung oder App,  
**Smarthome-fähig mit Bluetooth**  
keine Kindersicherheitsquaste notwendig

### Sonderausstattung (Aufpreise siehe Preisliste)

- Seitenverspannung silber, weiss oder schwarz, für in und auf die Laibung
- Sonderfarben Behang Woven Bamboo und Unterleiste
- Futterstoff (selbstklebend) semi-transparent oder abdunkelnd bei Woven Bamboo (nur bei Flat Sticks möglich)
- Futterstoff (aufgenäht) semi-transparent oder verdunkelnd bei Natural Fabrics
- Querstäbe
- Fernbedienungen
- USB-C Aufladepaket: USB Netzteil (EU) + 3 Meter USB Typ C Kabel

### Montage

Universalträger Decke- und Wand

### Oberschienenmaß inkl. Träger

Breite 36,5 mm, Höhe 34 mm

### Oberschienenmaß inkl. Träger, Material und Unterleiste:

Breite 38 mm, Höhe 250 mm

### Holz-Unterleiste:

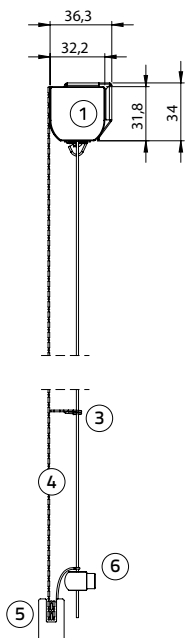
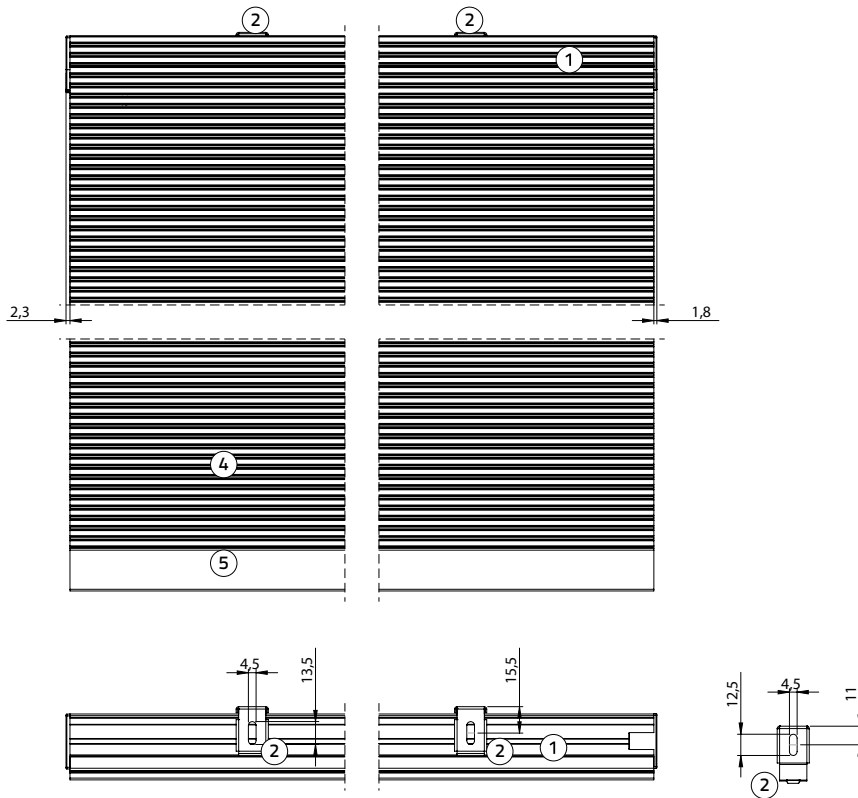
Breite 15 mm, Höhe 25 mm

### Maße

Min. Breite 80 cm  
Max. Breite 200 cm  
Min. Höhe 80 cm  
Max. Höhe 200 cm  
Max. Fläche siehe Preisliste

# Raffrollo Ultra System

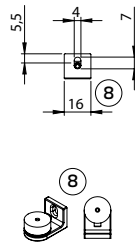
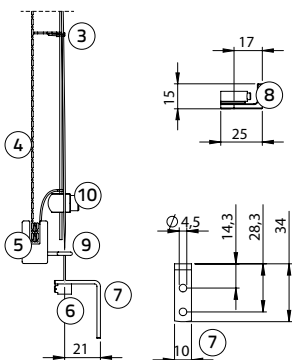
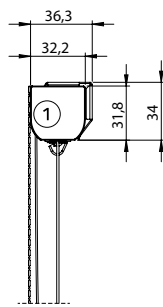
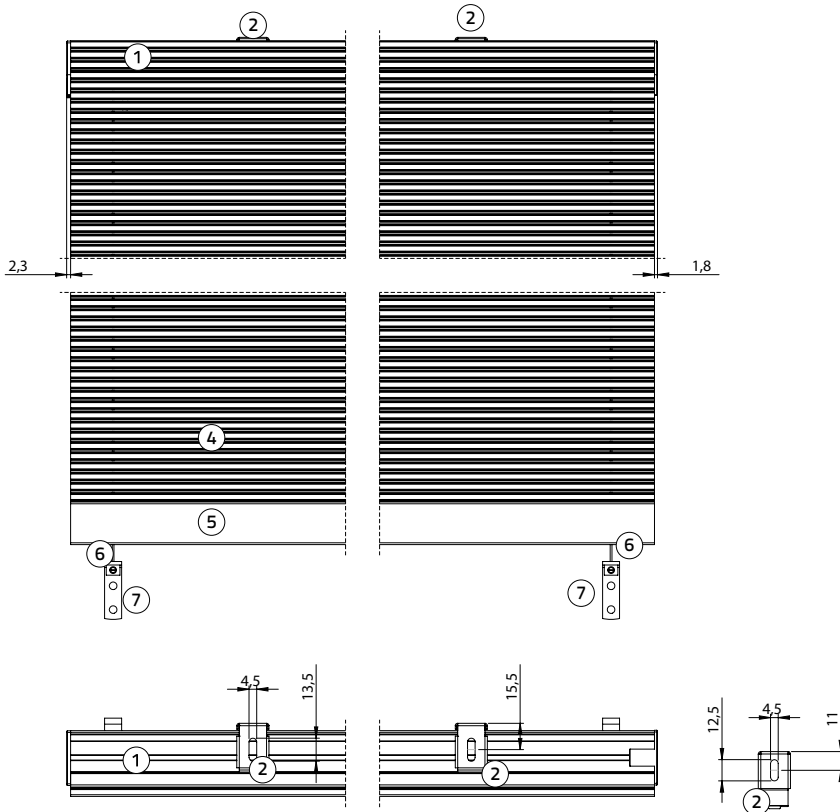
## Motion Battery



- ① Oberschiene
- ② Träger
- ③ Führungsring
- ④ Behang
- ⑤ Unterleiste
- ⑥ Kindersicherheitsknopf

# Raffrollo Ultra System

Motion Battery, Seitenverspannung

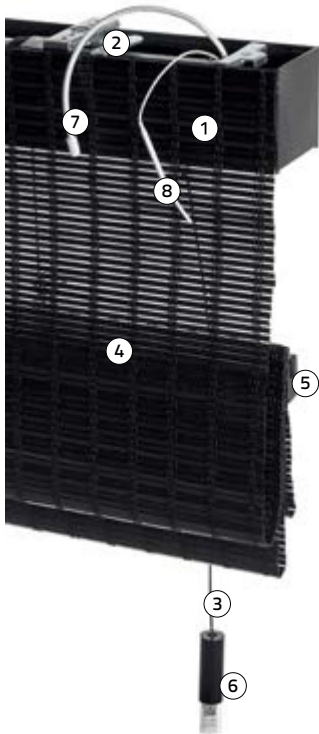


- ① Oberschiene
- ② Träger
- ③ Führungsring
- ④ Behang
- ⑤ Unterleiste
- ⑥ Spanndraht
- ⑦ Spanndraht-Winkel gross
- ⑧ Spanndraht-Winkel klein
- ⑨ Öse für Spanndraht
- ⑩ Kindersicherheisknopf

**ND**  
**SUBLIME**  
collection

# Raffrollo Solid System

## Motion Battery



- ① Oberschiene
- ② Träger
- ③ Motorschnur
- ④ Behang
- ⑤ Unterleiste
- ⑥ Motorschnur-Quaste mit QR-Code
- ⑦ Funk-Antenne
- ⑧ Bluetooth-Antenne

### Preisliste

Seite 54 - 56

### Kollektionsordner

Woven Bamboo Thin Sticks (S140-S165/S147)  
Woven Bamboo Flat Sticks (S184-S206/S188)  
Natural Fabrics (S225-S248, S257-S259)

### Beschreibung

Oberschiene aus Aluminium und farblich wie Behang oder angepasst; Befestigung des Behanges mit Klettband; Unterleiste aus Holz farblich wie Behang oder angepasst; Behangfarben und -kombinationen siehe Kollektionsordner und Designübersichten; Zugschnüre und Motorschnur farblich auf Behang abgestimmt oder siehe Farbkarte PULLING CORDS 5; Bedienung mittels wiederaufladbarem Akku Motor, USB-C Ladeöffnung mit LED am Motorkopf; Motorschnur vor oder hinter dem Behang möglich; Funktionsumfang Motore siehe Broschüre MotionBlinds; Quaste aus Kunststoff mit QR-code siehe Musterkarte CHAINS & TASSELS, Querstäbe und Futterstoff siehe Designübersichten.

### Behang

Behang aus gewebtem Bambus oder natürlichen Stoffen siehe Kollektionsordner und Designübersichten:

Woven Bamboo Thin Sticks, Woven Bamboo Flat Sticks, Natural Fabrics

### Bedienung (siehe Motion Broschüre)

Coulisse CM-06: Heben und Senken mittels **Motorschnur vor oder hinter dem Behang**, Fernbedienung oder App, **Smarthome-fähig mit Bluetooth**,

Coulisse CM-06-E-R (EVE): Heben und Senken mittels **Motorschnur vor oder hinter dem Behang**, Fernbedienung oder App, **Smarthome-fähig mit Thread und Matter (ab Juli 2024)**, keine Kindersicherheitsquaste notwendig

### Montage

Universalträger Decke- und Wand

### Holz-Unterleiste:

Breite 15 mm, Höhe 25 mm

### Oberschienenmaß inkl. Träger

Breite 70,9 mm, Höhe 62,9mm

### Oberschienenmaß inkl. Träger, Material und Unterleiste:

Breite 72,4 mm, Höhe 250 mm

### Maße

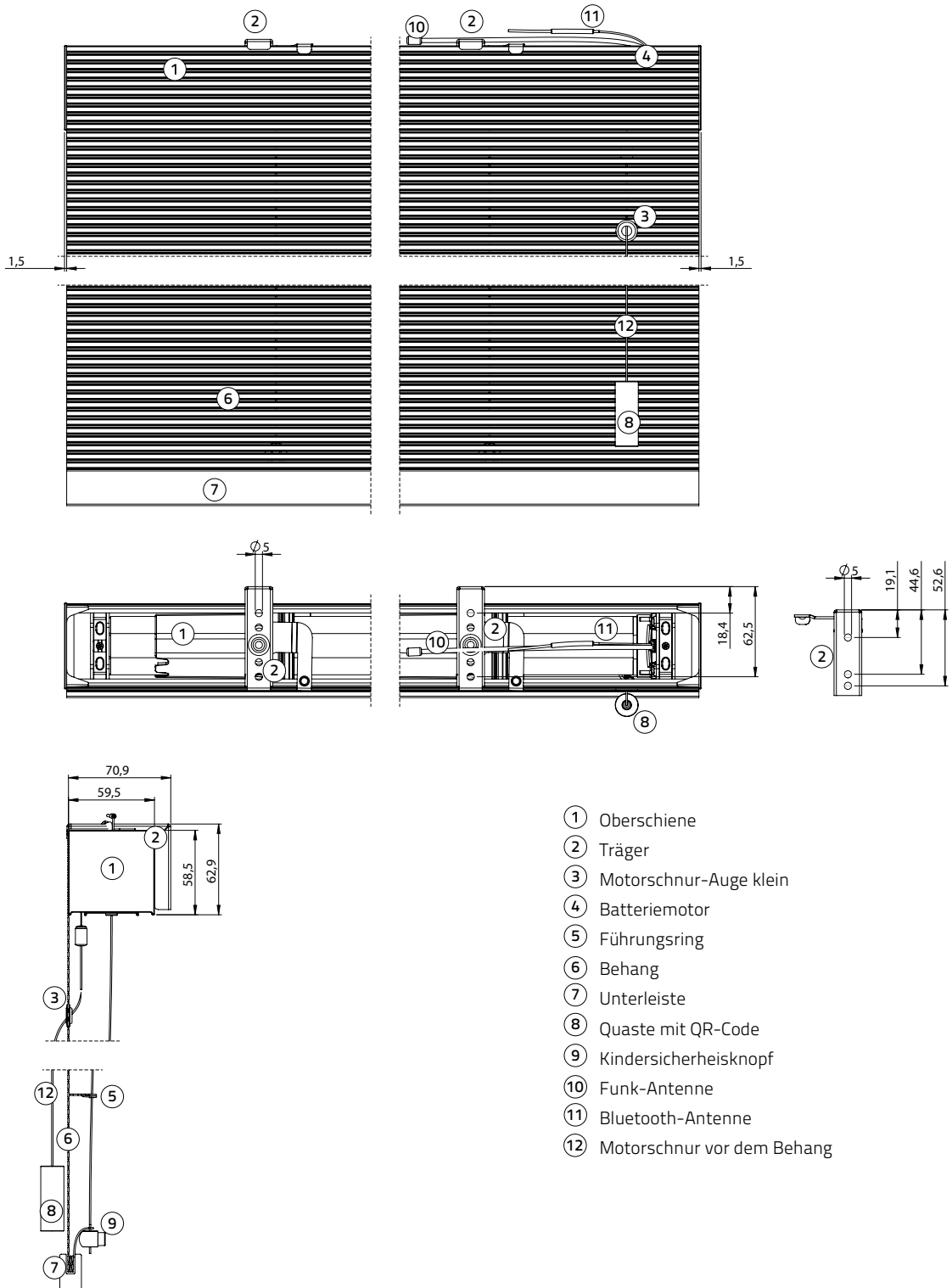
Min. Breite Coulisse CM-06	80 cm
Min. Breite Coulisse CM-06-E-R	85 cm
Max. Breite	240 cm
Min. Höhe	80 cm
Max. Höhe	300 cm
Max. Fläche	siehe Preisliste

### Sonderausstattung (Aufpreise siehe Preisliste)

- Seitenverspannung silber, weiss oder schwarz, für in und auf die Laibung
- Sonderfarben Behang Woven Bamboo, Oberschiene, und Unterleiste
- Futterstoff (selbstklebend) semi-transparent oder abdunkelnd bei Woven Bamboo (nur bei Flat Sticks möglich)
- Futterstoff (aufgenäht) semi-transparent oder verdunkelnd bei Natural Fabrics
- USB-C Aufladekit: USB Netzteil (EU) + 3 Meter USB Typ C Kabel
- Querstäbe
- Fernbedienungen

# Raffrollo Solid System

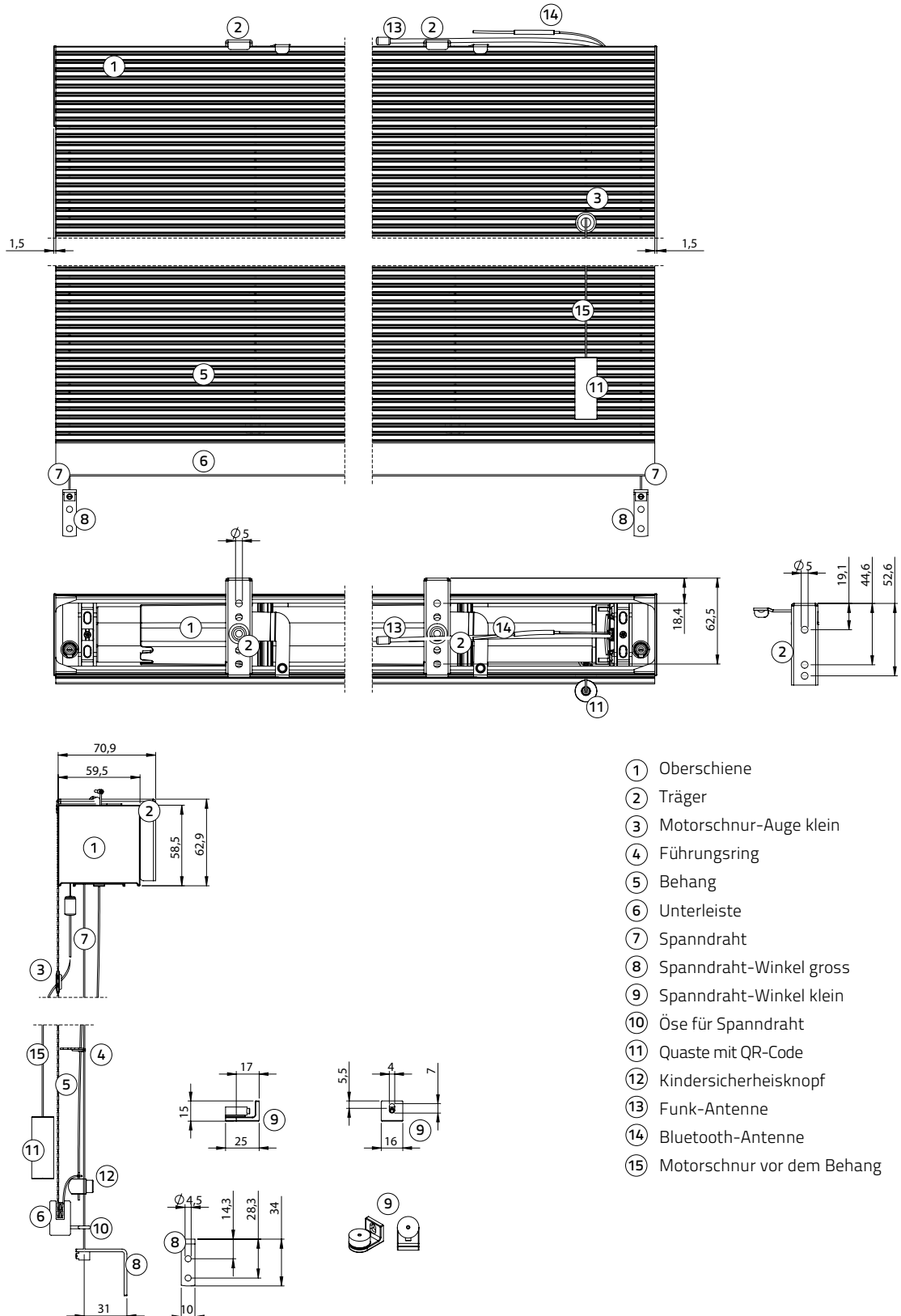
Motion Battery, Motorschnur vor dem Behang



- ① Oberschiene
- ② Träger
- ③ Motorschnur-Auge klein
- ④ Batteriemotor
- ⑤ Führungsring
- ⑥ Behang
- ⑦ Unterleiste
- ⑧ Quaste mit QR-Code
- ⑨ Kindersicherheitsknopf
- ⑩ Funk-Antenne
- ⑪ Bluetooth-Antenne
- ⑫ Motorschnur vor dem Behang

# Raffrollo Solid System

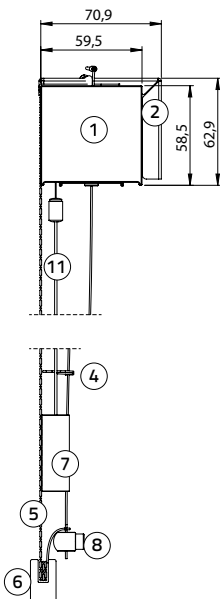
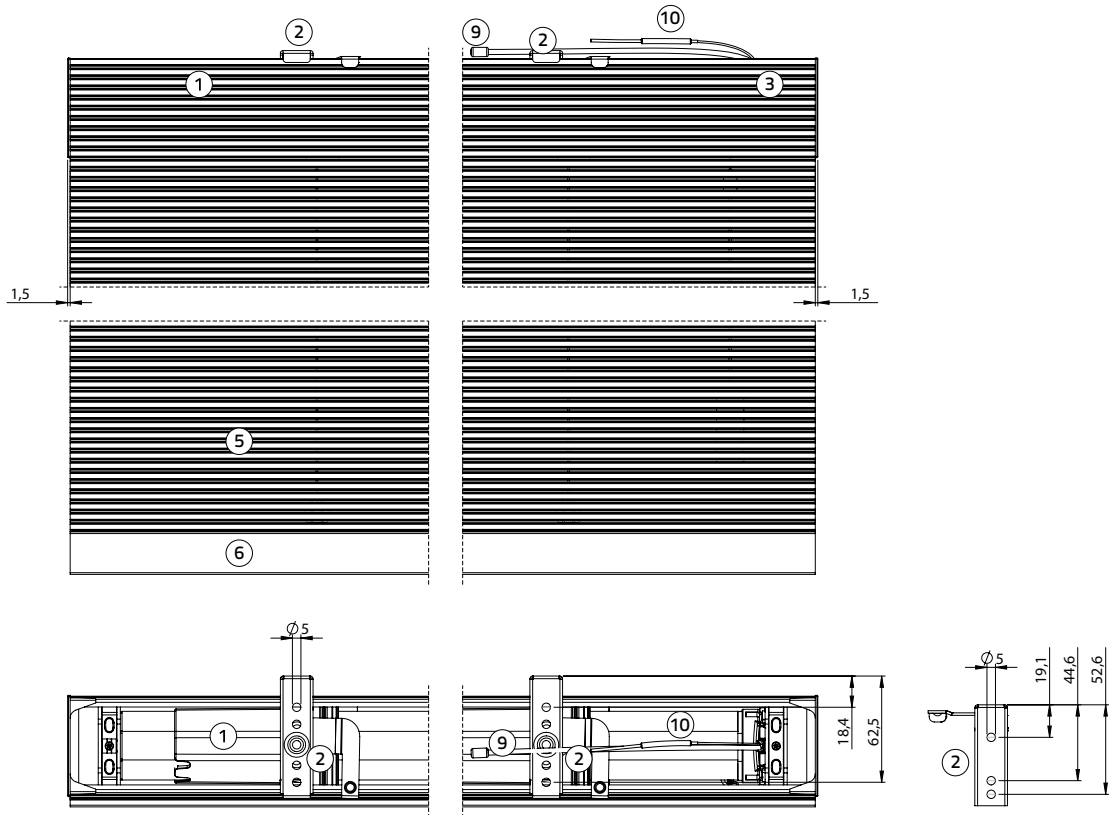
Motion Battery, Motorschnur vor dem Behang,  
 Seitenverspannung



- ① Oberschiene
- ② Träger
- ③ Motorschnur-Auge klein
- ④ Führungsring
- ⑤ Behang
- ⑥ Unterleiste
- ⑦ Spanndraht
- ⑧ Spanndraht-Winkel gross
- ⑨ Spanndraht-Winkel klein
- ⑩ Öse für Spanndraht
- ⑪ Quaste mit QR-Code
- ⑫ Kindersicherheisknopf
- ⑬ Funk-Antenne
- ⑭ Bluetooth-Antenne
- ⑮ Motorschnur vor dem Behang

# Raffrollo Solid System

Motion Battery, Motorschnur hinter dem Behang

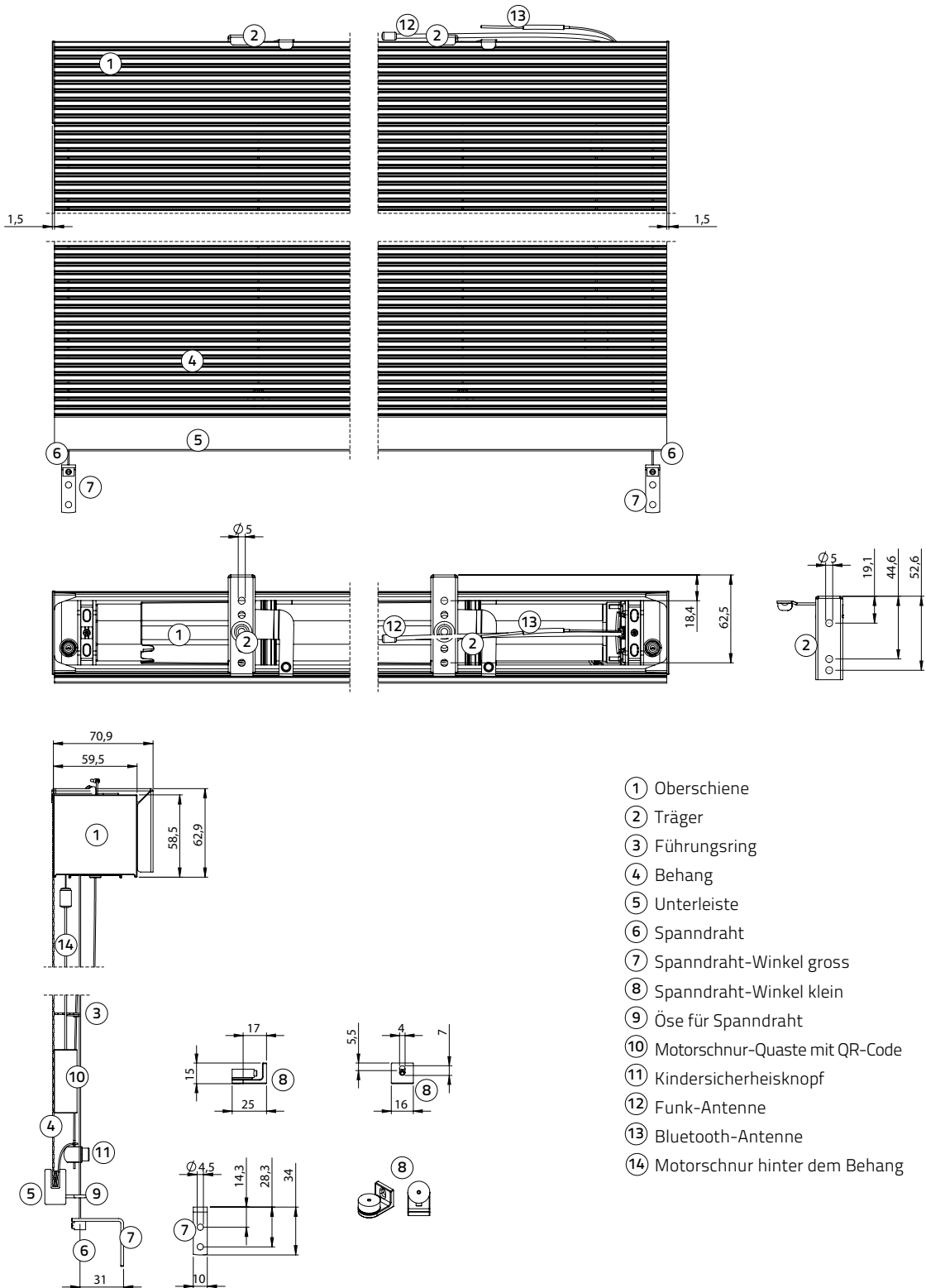


- ① Oberschiene
- ② Träger
- ③ Batteriemotor
- ④ Führungsring
- ⑤ Behang
- ⑥ Unterleiste
- ⑦ Motorschnur-Quaste mit QR-Code
- ⑧ Kindersicherheitsknopf
- ⑨ Funk-Antenne
- ⑩ Bluetooth-Antenne
- ⑪ Motorschnur hinter dem Behang



# Raffrollo Solid System

Motion Battery, Motorschnur hinter dem Behang,  
Seitenverspannung

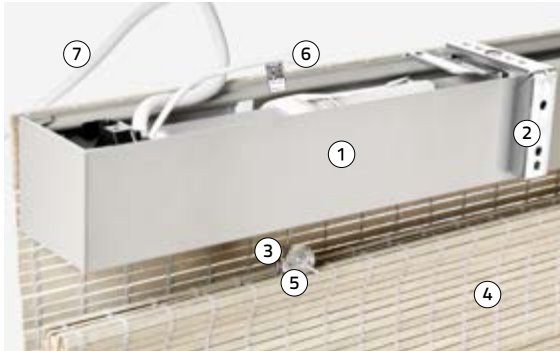


- ① Oberschiene
- ② Träger
- ③ Führungsring
- ④ Behang
- ⑤ Unterleiste
- ⑥ Spanndraht
- ⑦ Spanndraht-Winkel gross
- ⑧ Spanndraht-Winkel klein
- ⑨ Öse für Spanndraht
- ⑩ Motorschnur-Quaste mit QR-Code
- ⑪ Kindersicherheitsknopf
- ⑫ Funk-Antenne
- ⑬ Bluetooth-Antenne
- ⑭ Motorschnur hinter dem Behang

**ND**  
**SUBLIME**  
collection

# Raffrollo Solid System

Motion 230V



- ① Oberschiene
- ② Träger
- ③ Führungsring
- ④ Behang
- ⑤ Kindersicherheitsknopf
- ⑥ Antenne mit QR-Code
- ⑦ Stromkabel

## Preisliste

Seite 58 - 61

## Kollektionsordner

Woven Bamboo Thin Sticks (S140-S165/S147)  
 Woven Bamboo Flat Sticks (S184-S206/S188)  
 Natural Fabrics (S225-S248, S257-S259)

## Beschreibung

Oberschiene aus Aluminium und farblich wie Behang oder angepasst; Befestigung des Behanges mit Klettband; Unterleiste aus Holz farblich wie Behang oder angepasst; Querstäbe siehe Designübersicht Natural Fabrics; Behangfarbe und -kombinationen siehe Kollektionsordner und Designübersichten; Zugschnüre farblich auf Behang abgestimmt oder siehe Farbkarte PULLING CORDS 5; 230 V Motor (mechanisch oder Funk), Bedienung mittels Fernbedienung oder App; Funktionsumfang Motore siehe Broschüre MotionBlinds.

## Behang

Behang aus gewebtem Bambus oder natürlichen Stoffen siehe Kollektionsordner und Designübersichten:

Woven Bamboo Thin Sticks, Woven Bamboo Flat Sticks, Natural Fabrics

## Bedienung (siehe Motion Broschüre)

Somfy Sonesse 40 RTS & Coulisce CM-09-QC:  
 Heben und Senken mittels Fernbedienung oder App,  
**Smarthome-fähig mit Bluetooth**,  
 Somfy Sonesse 40 WT & Coulisce CM-09-QMC:  
 Heben und Senken mittels Taster, **Bus-System-fähig**  
 keine Kindersicherheitsquaste notwendig

## Sonderausstattung (Aufpreise siehe Preisliste)

- Seitenverspannung silber, weiss oder schwarz, für in und auf die Laibung
- Sonderfarben Behang Woven Bamboo, Oberschiene und Unterleiste
- Futterstoff (selbstklebend) semi-transparent oder abdunkelnd bei Woven Bamboo (nur bei Flat Sticks möglich)
- Futterstoff (aufgenäht) semi-transparent oder verdunkelnd bei Natural Fabrics
- Querstäbe
- Fernbedienungen

## Montage

Universalträger Decke- und Wand

## Oberschienenmaß inkl. Träger

Breite 70,9 mm, Höhe 62,9mm

## Oberschienenmaß inkl. Träger, Material und Unterleiste:

Breite 72,4 mm, Höhe 250 mm

## Holz-Unterleiste:

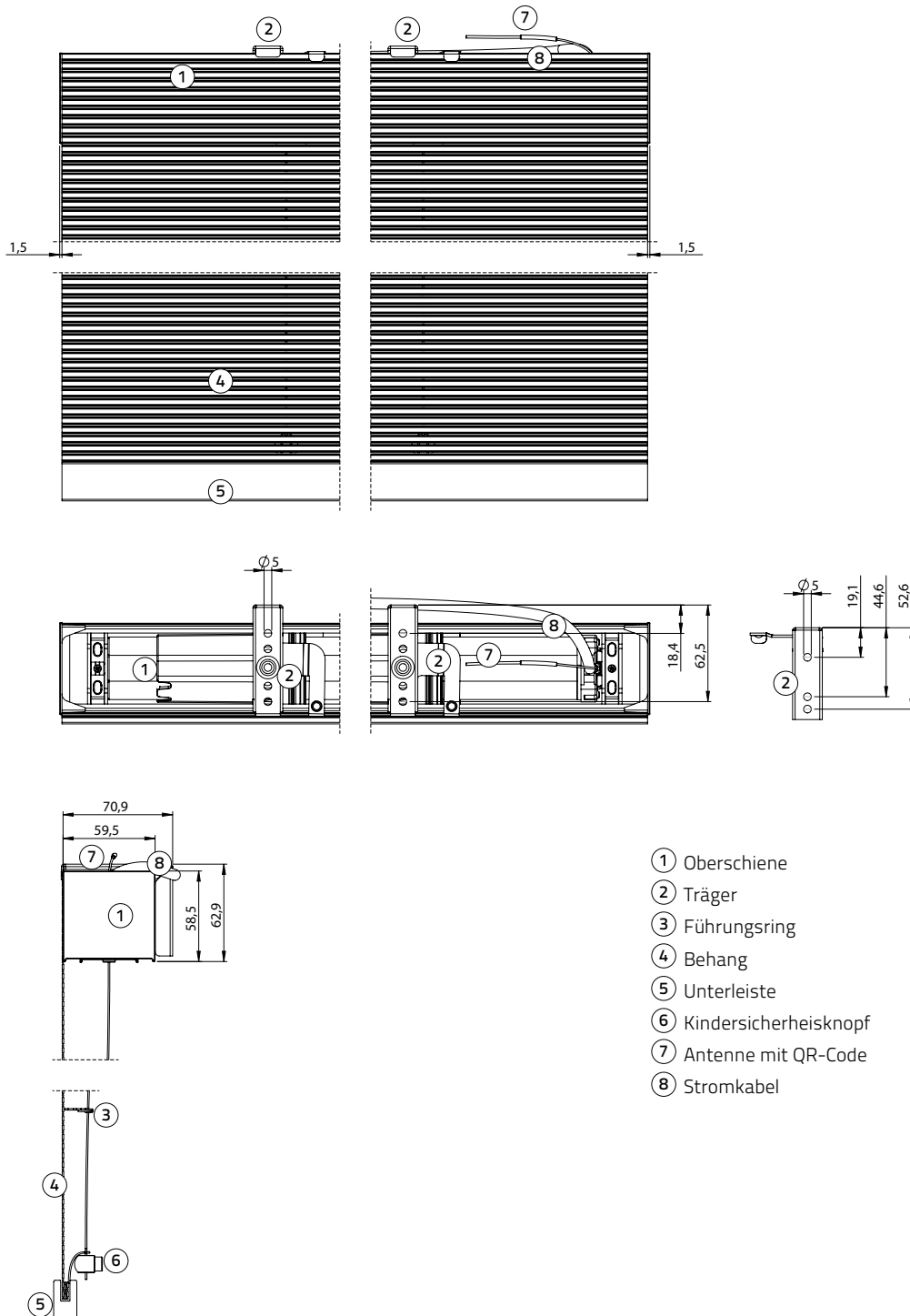
Breite 15 mm, Höhe 25 mm

## Maße

Min. Breite Somfy Sonesse 40WT	65 cm
Min. Breite Somfy Sonesse 40RTS	70 cm
Min. Breite Coulisce CM-09-QC	80 cm
Min. Breite Coulisce CM-09-QMC	80 cm
Max. Breite	siehe Preisliste
Min. Höhe	40 cm
Max. Höhe	300 cm
Max. Fläche	siehe Preisliste

# Raffrollo Solid System

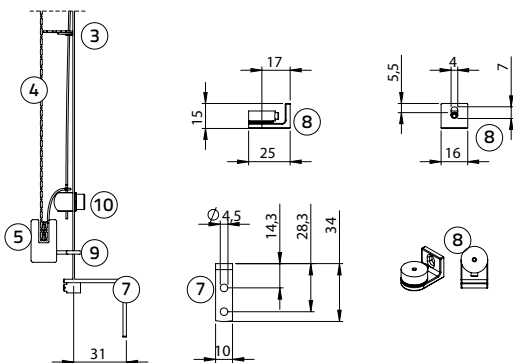
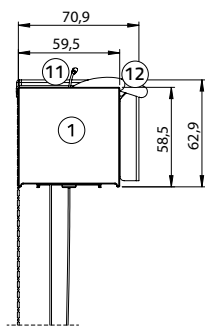
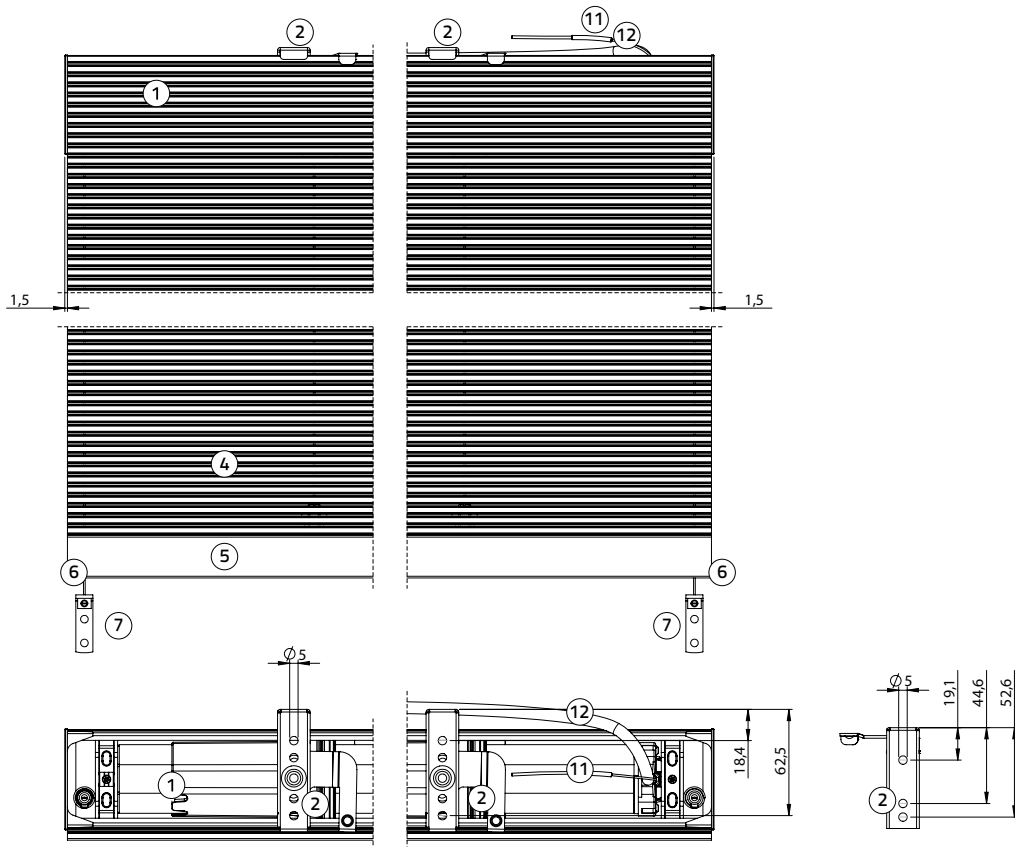
Motion 230V



- ① Oberschiene
- ② Träger
- ③ Führungsring
- ④ Behang
- ⑤ Unterleiste
- ⑥ Kindersicherheisknopf
- ⑦ Antenne mit QR-Code
- ⑧ Stromkabel

# Raffrollo Solid System

Motion 230V, Seitenverspannung



- ① Oberschiene
- ② Träger
- ③ Führungsring
- ④ Behang
- ⑤ Unterleiste
- ⑥ Spanndraht
- ⑦ Spanndraht-Winkel gross
- ⑧ Spanndraht-Winkel klein
- ⑨ Öse für Spanndraht
- ⑩ Kindersicherheitsknopf
- ⑪ Antenne mit QR-Code
- ⑫ Stromkabel



ROLL UP SOLID SYSTEM MOTION BATTERY, WOVEN BAMBOO THIN STICKS  
INTERIOR DESIGN BY THOMAS MANG



# ROLL UP

## Produkt-Informationen

Anlagenhöhe in cm	100	140	180	220	260	300
<b>CA. PAKETHÖHE IN CM</b>						
Woven Bamboo Thin Sticks	13	14	15	17	19	21
Woven Bamboo Flat Sticks	13	14	15	17	19	21
Natural Fabrics	15	16	17	18	19	21
<b>ANZAHL TRÄGER UND SCHNÜRE</b>						
Anlagenbreite in cm	< 90	90 - 140	141 - 190	191 - 240		
Träger	2	3	4	5		
Schnüre	2	3	4	5		

<b>MIN. ANLAGENBREITE BATTERIE-MOTORE</b>				
CM-06	80 cm	80 cm	80 cm	80 cm
CM-06-E-R	85 cm	85 cm	85 cm	85 cm
<b>MIN. ANLAGENBREITE 230 V MOTORE</b>				
CM-09-QC	80 cm	80 cm	80 cm	80 cm
CM-09-QMC	80 cm	80 cm	80 cm	80 cm
Somfy Sonesse 40 RTS	70 cm	70 cm	70 cm	70 cm
Somfy Sonesse 40 WT	65 cm	65 cm	65 cm	65 cm
max. Fläche	siehe Preisliste	siehe Preisliste	siehe Preisliste	siehe Preisliste
max. Anlagenbreite	240 cm	240 cm	240 cm	240 cm

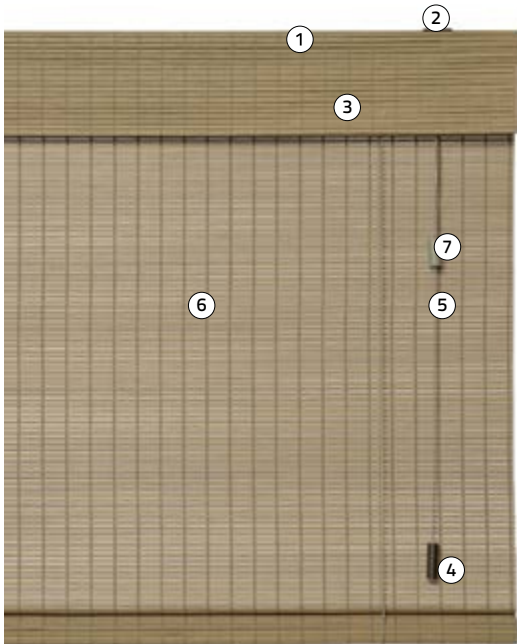




ROLL UP SOLID SYSTEM MOTION BATTERY, WOVEN BAMBOO THIN STICKS  
INTERIOR DESIGN BY THOMAS MANG

# Roll Up English System

## Schnurzug



- ① Oberschiene
- ② Träger
- ③ Volant
- ④ Schnur-Quaste
- ⑤ Zugschnur
- ⑥ Behang
- ⑦ Kindersicherheitsquaste

### Preisliste

Seite 64

### Kollektionsordner

Woven Bamboo Thin Sticks (S140-S183)  
Woven Bamboo Flat Sticks (S184-S224)  
Natural Fabrics (S225-S243, S249-S266)

### Beschreibung

Oberschiene und Unterleiste aus Holz sowie Metall-Augen zur Schnurdurchführung farblich wie Behang oder angepasst; Behangfarbe und -kombinationen siehe Kollektionsordner und Designübersichten, Bedienschnüre farblich auf Behang abgestimmt oder siehe Farbkarte PULLING CORDS 5; Kindersicherheitsquaste aus Kunststoff farblich wie Behang oder angepasst; Schnur-Quaste Standard aus Holz farblich wie Behang oder angepasst; Quasten aus Holz, Metall oder Glass-Kristall (Aufpreis) sowie Schnurwickler siehe Musterkarte CHAINS & TASSELS; **Futterstoff nicht möglich.**

### Behang

Behang aus gewebtem Bambus siehe Kollektionsordner und Designübersichten:  
Woven Bamboo Thin Sticks, Woven Bamboo Flat Sticks, **Natural Fabrics nicht möglich**

### Bedienung

Mit Zugschnur, Arretierung mittels Schnurschloss, Schnurlänge und Schnurwickler nach Wahl

### Sonderausstattung (Aufpreise siehe Preisliste)

- Sonderfarben Behang Woven Bamboo, Oberschiene, Unterleiste, Metall-Augen zur Schnurdurchführung, Kindersicherheitsquaste sowie Zugschnur-Quaste aus Holz
- Glass-Kristall-Quaste

### Montage

Universalträger Decke- und Wand

### Oberschienenmaß inkl. Träger

Breite 48,5 mm, Höhe 39,4 mm

### Oberschienenmaß inkl. Träger, Material und Unterleiste:

Pakethöhe siehe Seite 110

### Holz-Unterleiste:

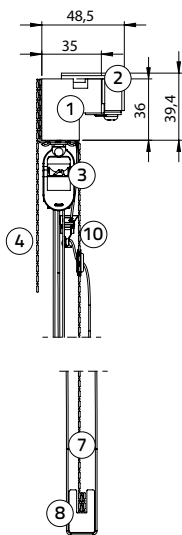
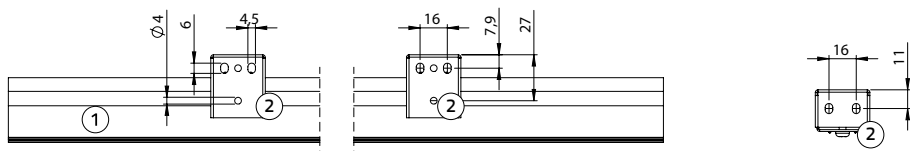
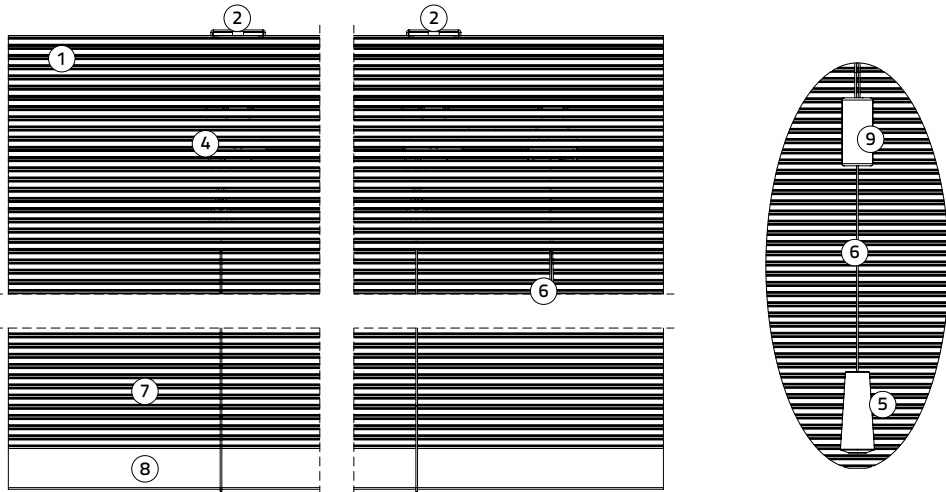
Breite 15 mm, Höhe 25 mm

### Maße

Min. Breite 60 cm  
Max. Breite 240 cm  
Min. Höhe 80 cm  
Max. Höhe 300 cm  
Max. Fläche siehe Preisliste

# Roll Up English System

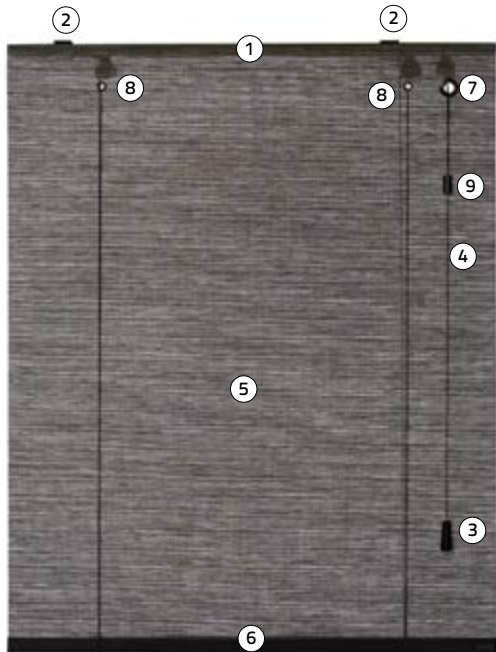
Schnurzug



- ① Oberschiene
- ② Träger
- ③ Mechanik/Schnurschloss
- ④ Volant
- ⑤ Schnur-Quaste
- ⑥ Zugschnur
- ⑦ Behang
- ⑧ Unterleiste
- ⑨ Kindsicherheitsquaste
- ⑩ Kindsicherheitsknopf

# Roll Up Classic System

## Schnurzug



- ① Oberschiene
- ② Träger
- ③ Zugschnur-Quaste
- ④ Zugschnur
- ⑤ Behang
- ⑥ Unterleiste
- ⑦ Zugschnur-Auge groß
- ⑧ Zugschnur-Auge klein
- ⑨ Kindersicherheitsquaste

### Preisliste

Seite 64 - 67

### Kollektionsordner

Woven Bamboo Thin Sticks (S140-S183)  
Woven Bamboo Flat Sticks (S184-S224)  
Natural Fabrics (S225-S243, S249-S266)

### Beschreibung

Oberschiene und Unterleiste in der Farbe des Behanges oder angepasst; Zugschnur-Augen und Träger aus Metall farblich wie Behang oder angepasst; Behangfarbe und -kombinationen siehe Kollektionsordner und Designübersichten; Bedienschnüre farblich auf Behang abgestimmt oder siehe Farbkarte PULLING CORDS 5; Schnuraustritt nach vorne; Kindersicherheitsquaste aus Kunststoff farblich wie Behang oder angepasst; Schnur-Quaste Standard aus Holz farblich wie Behang oder angepasst; Quasten aus Holz (Standard), Metall oder Glass-Kristall (Aufpreis) sowie Schnurwickler siehe Musterkarte CHAINS & TASSELS, **Futterstoff nicht möglich.**

### Profile

Oberschiene und Träger: Breite 54,1 mm, Höhe 26 mm  
Unterleiste: Breite 15 mm, Höhe 25 mm

### Behang

Behang aus gewebtem Bambus oder natürlichen Stoffen siehe Kollektionsordner und Designübersichten:  
Woven Bamboo Thin Sticks, Woven Bamboo Flat Sticks, Natural Fabrics

### Bedienung

Mit Zugschnur, Arretierung mittels Schnurschloss, Schnurlänge und Schnurwickler nach Wahl

### Sonderausstattung (Aufpreise siehe Preisliste)

- Sonderfarben Behang Woven Bamboo, Oberschiene, Unterleiste, Zugschnur-Augen, Kindersicherheitsquaste sowie Bedienquaste aus Holz
- Glass-Kristall-Quaste

### Montage

Universalträger Decke- und Wand

### Oberschienenmaß inkl. Träger

Breite 54,1mm, Höhe 26 mm

### Oberschienenmaß inkl. Träger, Behang und Unterleiste:

Pakethöhe siehe Seite 110

### Holz-Unterleiste:

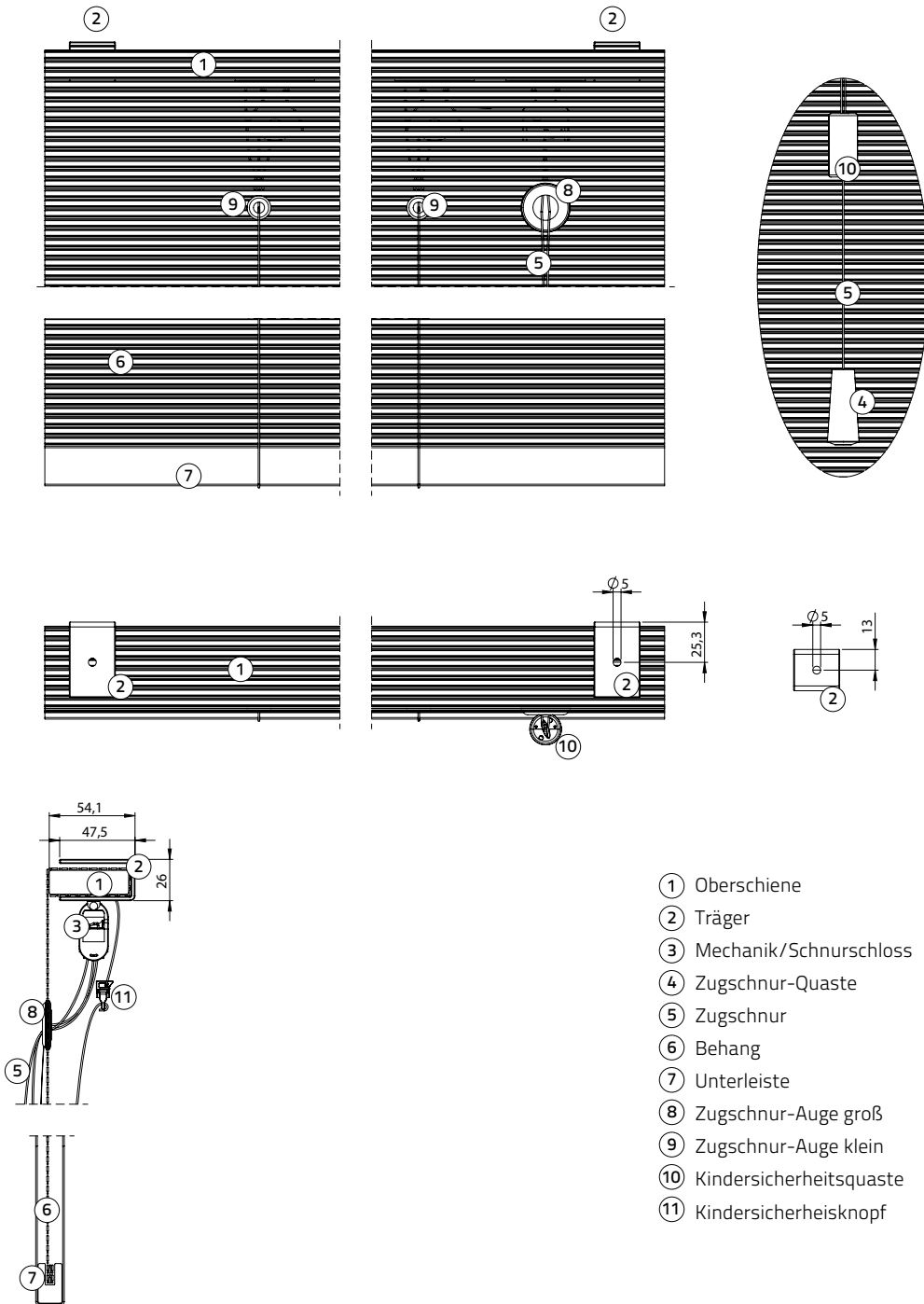
Breite 15 mm, Höhe 25 mm

### Maße

Min. Breite 60 cm  
Max. Breite 240 cm  
Min. Höhe 80 cm  
Max. Höhe 300 cm  
Max. Fläche siehe Preisliste

# Roll Up Classic System

## Schnurzug

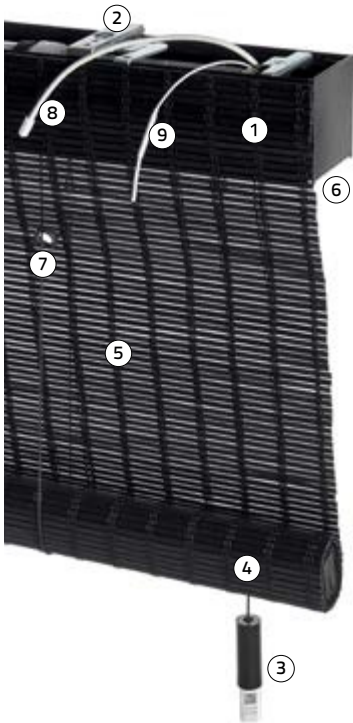


- ① Oberschiene
- ② Träger
- ③ Mechanik/Schnurschloss
- ④ Zugschnur-Quaste
- ⑤ Zugschnur
- ⑥ Behang
- ⑦ Unterleiste
- ⑧ Zugschnur-Auge groß
- ⑨ Zugschnur-Auge klein
- ⑩ Kindersicherheitsquaste
- ⑪ Kindersicherheitsknopf

**ND**  
**SUBLIME**  
collection

# Roll Up Solid System

## Motion Battery



- ① Oberschiene
- ② Träger
- ③ Motorschnur-Quaste mit QR-Code
- ④ Motorschnur
- ⑤ Behang
- ⑥ USB-C Ladeöffnung mit LED
- ⑦ Schnur-Auge klein
- ⑧ Funk-Antenne
- ⑨ Bluetooth-Antenne

### Preisliste

Seite 68 - 72

### Kollektionsordner

Woven Bamboo Thin Sticks (S140-S183)  
 Woven Bamboo Flat Sticks (S184-S224)  
 Natural Fabrics (S225-S243, S249-S266)

### Beschreibung

Oberschiene aus Aluminium farblich wie Behang oder angepasst; Befestigung des Behanges mit Klettband; Unterleiste aus Holz farblich wie Behang oder angepasst; Behangfarbe und -kombinationen siehe Kollektionsordner und Designübersichten; Aufzugsschnüre und Motorschnur farblich auf Behang abgestimmt siehe Farbkarte PULLING CORDS 5; Bedienung mittels wiederaufladbarem Akku Motor, USB-C Ladeöffnung mit LED am Motorkopf; Funktionsumfang der Motore siehe Broschüre MotionBlinds; Quasten aus Kunststoff mit QR-Code, Farben siehe Musterkarte CHAINS & TASSELS, Motorschnur vor oder hinter dem Behang möglich, **kein Futterstoff möglich**.

### Behang

Behang aus gewebtem Bambus oder natürlichen Stoffen siehe Kollektionsordner und Designübersichten:  
 Woven Bamboo Thin Sticks, Woven Bamboo Flat Sticks, Natural Fabrics,

**Kein Futterstoff möglich**

### Bedienung (siehe Motion Broschüre)

Coulisse CM-06: Heben und Senken mittels

**Motorschnur vor oder hinter des Behanges,**

Fernbedienung oder App,

**Smarthome-fähig mit Bluetooth**

Coulisse CM-06-E-R (EVE): Heben und Senken

mittels **Motorschnur vor oder hinter des Behanges,**

Fernbedienung oder App,

**Smarthome-fähig mit Thread und Matter (ab Juli 2024),**

keine Kindersicherheitsquaste notwendig

### Sonderausstattung

**(Aufpreise siehe Preisliste)**

- Sonderfarben Behang Woven Bamboo, Oberschiene, Unterleiste sowie Schnur-Augen
- USB-C Aufladekit: USB Netzteil (EU) + 3 Meter USB Typ C Kabel
- Fernbedienungen

### Montage

Universalträger Decke- und Wand

### Oberschienenmaß inkl. Träger

Breite 70,9 mm, Höhe 62,9mm

### Oberschienenmaß inkl. Träger, Material und Unterleiste:

Pakethöhe siehe Seite 110

### Holz-Unterleiste:

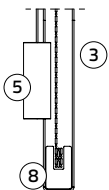
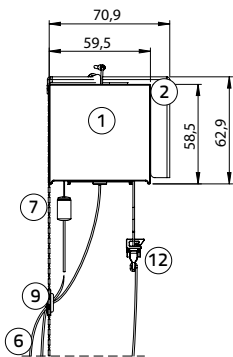
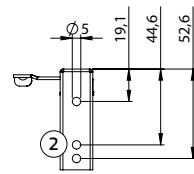
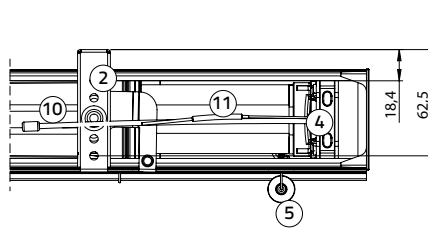
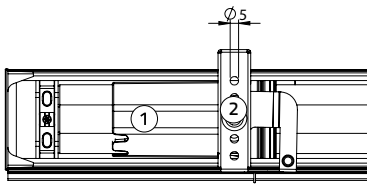
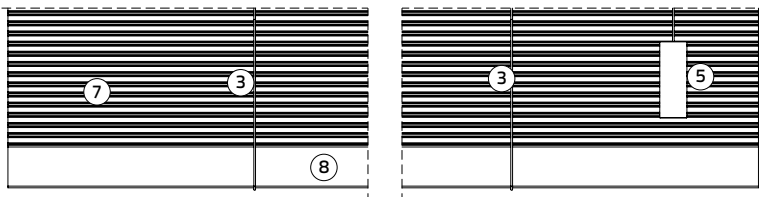
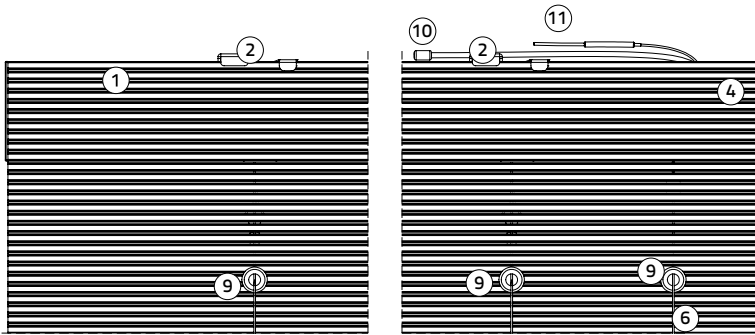
Breite 15 mm, Höhe 25 mm

### Maße

Min. Breite Coulisse CM-06	80 cm
Min. Breite Coulisse CM-06-E-R	85 cm
Max. Breite	240 cm
Min. Höhe	80 cm
Max. Höhe	300 cm
Max. Fläche	siehe Preisliste

# Roll Up Solid System

Motion Battery, Motorschnur vor dem Behang

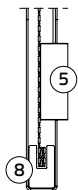
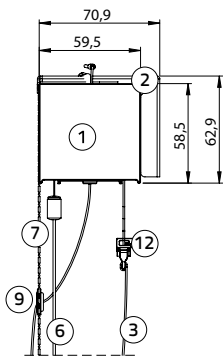
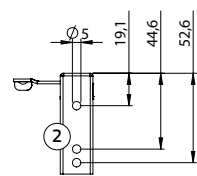
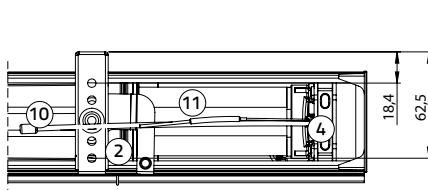
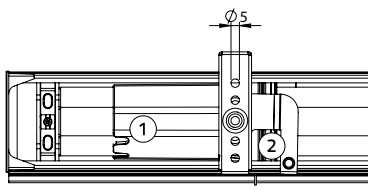
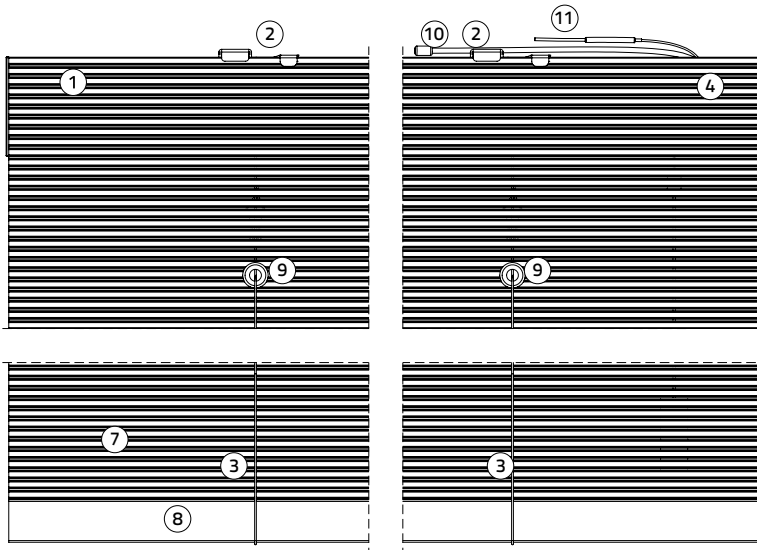


- ① Oberschiene
- ② Träger
- ③ Aufzugsschnur
- ④ Batteriemotor
- ⑤ Quaste mit QR-Code
- ⑥ Motorschnur vor dem Behang
- ⑦ Behang
- ⑧ Unterleiste
- ⑨ Motorschnur-Auge klein
- ⑩ Funk-Antenne
- ⑪ Bluetooth-Antenne
- ⑫ Kindersicherheitsknopf



# Roll Up Solid System

Motion Battery, Motorschnur hinter dem Behang



- ① Oberschiene
- ② Träger
- ③ Aufzugsschnur
- ④ Batteriemotor
- ⑤ Quaste mit QR-Code
- ⑥ Motorschnur hinter dem Behang
- ⑦ Behang
- ⑧ Unterleiste
- ⑨ Schnur-Auge klein
- ⑩ Funk-Antenne
- ⑪ Bluetooth-Antenne
- ⑫ Kindersicherheisknopf

# Roll Up Solid System

Motion 230V



- ① Oberschiene
- ② Träger
- ③ Behang
- ④ Schnur-Auge klein
- ⑤ Antenne mit QR-Code
- ⑥ Stromkabel

## Preisliste

Seite 73 - 75

## Kollektionsordner

Woven Bamboo Thin Sticks (S140-S183)

Woven Bamboo Flat Sticks (S184-S224)

Natural Fabrics (S225-S243, S249-S266)

## Beschreibung

Oberschiene aus Aluminium und farblich wie Behang oder angepasst; Befestigung des Behanges mit Klettband; Unterleiste aus Holz farblich wie Behang oder angepasst; Behangfarbe und -kombinationen siehe Kollektionsordner und Designübersichten; Aufzugsschnüre farblich auf Behang abgestimmt oder siehe Farbkarte PULLING CORDS 5; 230 V Motor, Bedienung mittels Fernbedienung, App oder Taster, Funktionsumfang der Motore siehe Broschüre MotionBlinds; Futterstoff nicht möglich.

## Behang

Behang aus gewebtem Bambus oder natürlichen Stoffen siehe Kollektionsordner und Designübersichten:

Woven Bamboo Thin Sticks, Woven Bamboo Flat Sticks, Natural Fabrics,

**Futterstoff nicht möglich**

## Bedienung (siehe Motion Broschüre)

Somfy Sonesse 40 RTS & Coulisse CM-09-QC:

Heben und Senken mittels Fernbedienung oder App,

**Smarthome-fähig mit Bluetooth**

Somfy Sonesse 40 WT & Coulisse CM-09-QMC:

Heben und Senken mittels Taster, **Bus-System-fähig**

## Sonderausstattung

**(Aufpreise siehe Preisliste)**

- Sonderfarben Behang Woven Bamboo, Oberschiene,

Unterleiste sowie Schnur-Augen

- Fernbedienungen

## Montage

Universalträger Decke- und Wand

## Oberschienenmaß inkl. Träger

Breite 70,9 mm, Höhe 62,9mm

## Oberschienenmaß inkl. Träger, Material und Unterleiste:

Pakethöhe siehe Seite 110

## Holz-Unterleiste:

Breite 15 mm, Höhe 25 mm

## Maße

Min. Breite Somfy Sonesse 40WT 65 cm

Min. Breite Somfy Sonesse 40RTS 70 cm

Min. Breite Coulisse CM-09-QC 80 cm

Min. Breite Coulisse CM-09-QMC 80 cm

Max. Breite siehe Preisliste

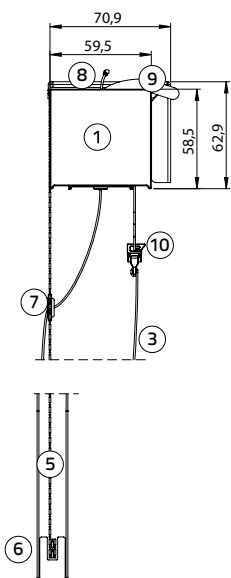
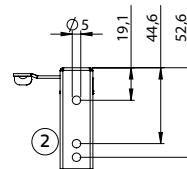
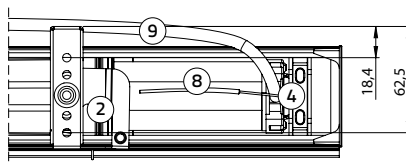
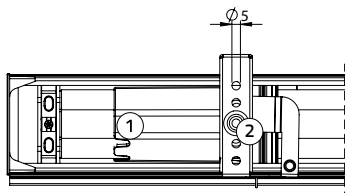
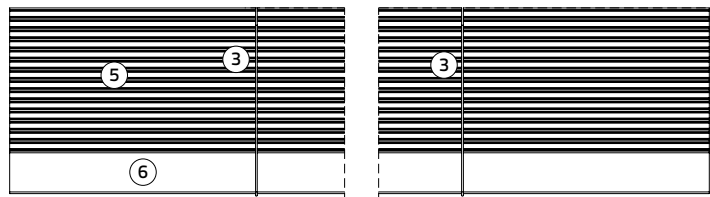
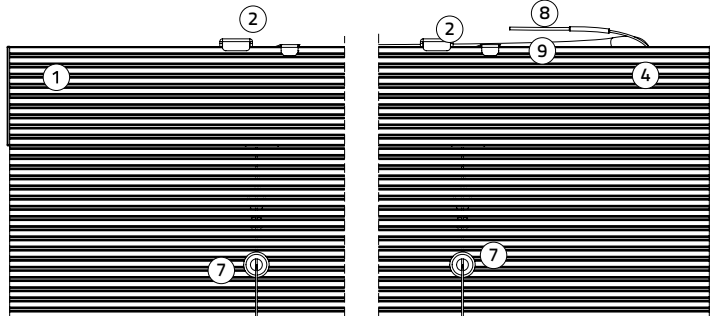
Min. Höhe 40 cm

Max. Höhe 300 cm

Max. Fläche siehe Preisliste

# Roll Up Solid System

Motion 230V



- ① Oberschiene
- ② Träger
- ③ Aufzugsschnur
- ④ 230 V Motor
- ⑤ Behang
- ⑥ Unterleiste
- ⑦ Schnur-Auge klein
- ⑧ Bluetooth-Antenne
- ⑨ Stromkabel
- ⑩ Kindersicherheisknopf



JALOUSIE SOLID SYSTEM MOTION 230V, OILED SLATS

INTERIOR DESIGN BY FABERGÉ



# JALOUSIE

## Technische Information

Design	Lamellenbreite			manuelle Bedienung	
	25 mm max. Breite	50 mm max. Breite	65 mm max. Breite	min. Breite	max. Fläche
	<b>PAINTED SLATS</b>				
<b>S001 - S028 (Basswood)</b>	180 cm	300 cm	300 cm	45 cm	siehe Preisliste
<b>S029 - S056 (Bambus)</b>	180 cm	240 cm	240 cm	45 cm	siehe Preisliste
<b>S057 - S084 (Abachi)</b>	240 cm	300 cm	300 cm	45 cm	siehe Preisliste
	<b>OILED SLATS</b>				
<b>S085 - S100 (Basswood)</b>	240 cm	300 cm	300 cm	45 cm	siehe Preisliste
<b>S101 - S116 (Abachi)</b>	240 cm	300 cm	300 cm	45 cm	siehe Preisliste
	<b>WRAPPED SLATS</b>				
<b>S117 - S139 (Basswood)</b>	-	300 cm	-	45 cm	siehe Preisliste
	<b>SONDERFARBEN</b>				
<b>Basswood</b>	240 cm	300 cm	300 cm	45 cm	siehe Preisliste
<b>Bambus</b>	240 cm	240 cm	240 cm	45 cm	siehe Preisliste
<b>Abachi</b>	240 cm	300 cm	300 cm	45 cm	siehe Preisliste

# JALOUSIE

## Technische Information

min. Breite motorisierte Bedienung							
Motion Battery			Motion 230V				max. Fläche
CM-07 inkl. CM-38 für 25 mm	CM-06 für 50/ 65 mm	CM-06-E-V für 50/ 65 mm	CM-10-QC für 50 / 65 mm	CM-10-QMC für 50 / 65 mm	Sonesse 40 RTS für 50 / 65 mm	Sonesse 40 WT für 50 / 65 mm	
<b>PAINTED SLATS</b>							
80 cm	80 cm	85 cm	80 cm	80 cm	70 cm	65 cm	siehe Preisliste
80 cm	80 cm	85 cm	80 cm	80 cm	70 cm	65 cm	siehe Preisliste
80 cm	80 cm	85 cm	80 cm	80 cm	70 cm	65 cm	siehe Preisliste
<b>OILED SLATS</b>							
80 cm	80 cm	85 cm	80 cm	80 cm	70 cm	65 cm	siehe Preisliste
80 cm	80 cm	85 cm	80 cm	80 cm	70 cm	65 cm	siehe Preisliste
<b>WRAPPED SLATS</b>							
80 cm	80 cm	85 cm	80 cm	80 cm	70 cm	65 cm	siehe Preisliste
<b>SONDERFARBEN</b>							
80 cm	80 cm	85 cm	80 cm	80 cm	70 cm	65 cm	siehe Preisliste
80 cm	80 cm	85 cm	80 cm	80 cm	70 cm	65 cm	siehe Preisliste
80 cm	80 cm	85 cm	80 cm	80 cm	70 cm	65 cm	siehe Preisliste

Anlagenhöhe in cm	100	120	140	160	180	200	220	240	260	280	300
<b>CA. PAKETHÖHE IN CM</b>											
50 mm Painted Slats mit Leiterschnur	16	18	20	21	22	23	26	27	28	29	31
50 mm Painted Slats, Oiled Slats mit Leiterband	20	21	22	24	25	27	30	31	33	34	36
65 mm Painted Slats, Oiled Slats mit Leiterschnur	15	16	17	18	19	20	21	22	23	25	26
65 mm Painted Slats, Oiled Slats mit Leiterband	17	18	19	20	21	22	24	25	26	28	29
50 mm Wrapped Slats (S128 - S139) mit Leiterschnur	24	25	28	31	33	36	39	41	43	45	47
50 mm Wrapped Slats (S128 - S139) mit Leiterband	28	28	30	34	36	40	43	45	48	50	52
50 mm Wrapped Slats (S117 - S127) mit Leiterschnur	23	24	27	30	32	35	38	40	42	44	46
50 mm Wrapped Slats (S117 - S127) mit Leiterband	27	27	29	33	35	39	42	44	47	49	51
<b>ANZAHL TRÄGER</b>											
Anlagenbreite in cm	< 80	80 - 140	141 - 190	191 - 230	231 - 300						
Träger	2	3	4	5	7						
<b>ANZAHL LEITERSCHNÜRE UND LEITERBÄNDER</b>											
Anlagenbreite in cm	< 80	80 - 140	141 - 190	191 - 230	231 - 300						
Basswood / Abachi: Leiterschnüre, Leiterbänder	2	3	4	5	6						
Anlagenbreite in cm	< 80	80 - 129	130 - 179	180 - 229	230 - 240						
Bamboo / Wrapped Slats: Leiterschnüre, Leiterbänder	2	3	4	5	6						



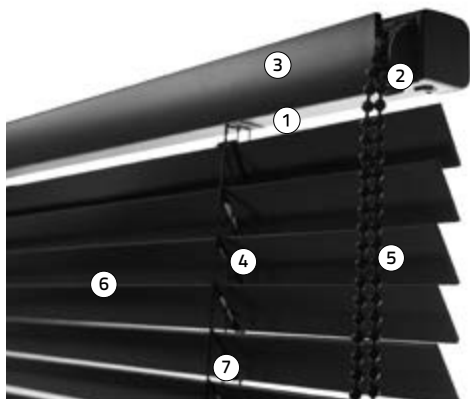


JALOUSIE SOLID SYSTEM SCHNURZUG, WRAPPED SLATS  
INTERIOR DESIGN BY MARCEL WOLTERINCK

**ND**  
**SUBLIME**  
collection

# Jalousie Small System

25 mm, Endloskette



- ① Oberschiene
- ② Kettenmechanik
- ③ Blende
- ④ Leiterschnur
- ⑤ Endloskette
- ⑥ Lamellen
- ⑦ Aufzugsschnur

## Kollektionsordner

Painted Slats  
Oiled Slats

## Preisliste

Seite 80 - 81

## Beschreibung

Oberschiene aus Aluminium, farblich wie Lamellen oder angepasst (bei geölten Lamellen siehe Designübersicht); Holzblende (Befestigung mit Klettband) farblich wie Lamellen, wahlweise mit Retoure (ohne Aufpreis), Retourenverlängerung möglich (ohne Aufpreis), Retoure nicht auf der Seite der Kettenmechanik möglich; Unterleiste aus Holz und farblich wie Lamellen; Lamellenfarben und Kombinationen siehe Kollektionsordner und Designübersichten; Leiterschnüre und Zugschnüre farblich auf Lamellen abgestimmt oder siehe Farbkarten CORDS & TAPES 1-4 und PULLING CORDS 5; Ausführung nur mit Leiterschnur; Farben Metallkette siehe Farbkarte CHAINS & TASSELS.

## Lamellen

Lamellenstärke ca. 3 mm, Holzsorten und -farben siehe Kollektionsordner und Designübersichten:  
Painted Slats, Oiled Slats

## Bedienung

Heben, Senken und Wenden erfolgt mittels Endloskette, Länge nach Wahl

## Sonderausstattung (Aufpreise siehe Preisliste)

- Seitenverspannung silber, weiss oder schwarz, für in und auf die Laibung
- Sonderfarben Lamellen, Holzblende und Seitenretoure (optional), Unterleiste, Oberschiene wie Lamellen oder ähnlich bei geölten Lamellen

## Montage

Universalträger Decke- und Wand

## Oberschienenmaß inkl. Träger

Breite 39 mm, Höhe 31 mm

## Pakethöhen siehe Seite 126

## Hinweis

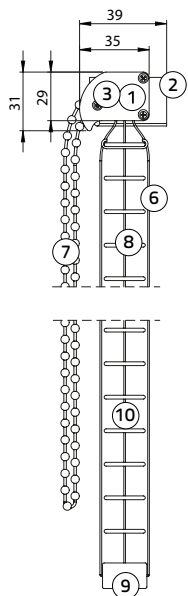
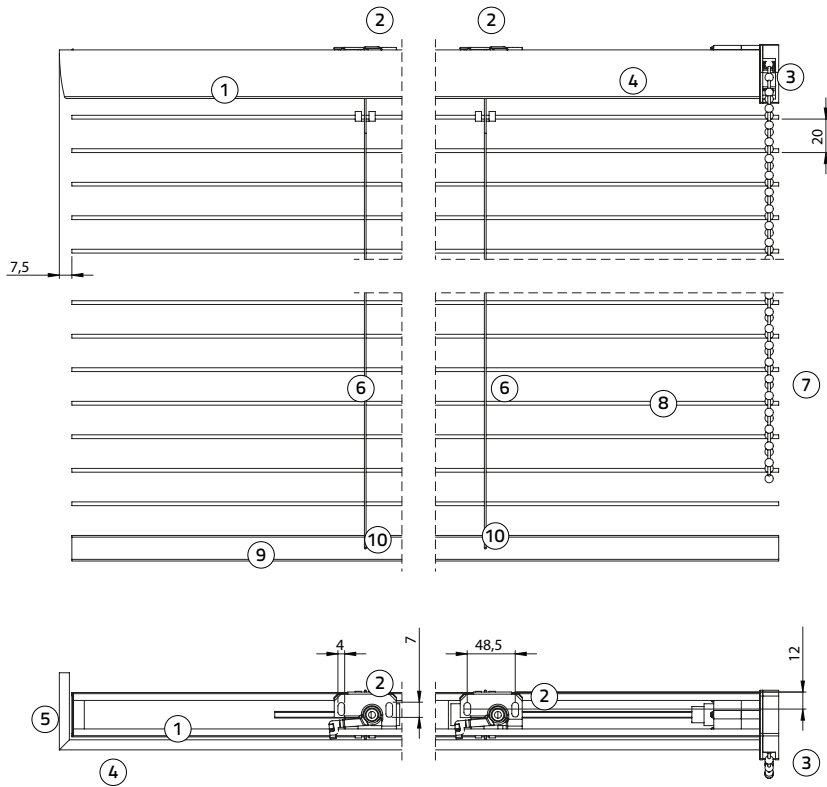
Anlagenhöhen beziehen sich auf den geöffneten Zustand des Lamellen ohne Träger, Durch Schließen der Lamellen wird die Anlage länger: Lamelle 25 mm = ca. 1,5 cm

## Maße

Min. Breite	60 cm
Max. Breite	siehe Preisliste
Min. Höhe	40 cm
Max. Höhe	220 cm
Max. Fläche	siehe Preisliste
Max. Breite Bambus	180 cm
Max. Breite Lindenholz	240 cm
Max. Breite Abachiholz	240 cm

# Jalousie Small System

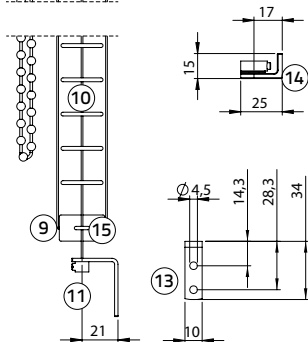
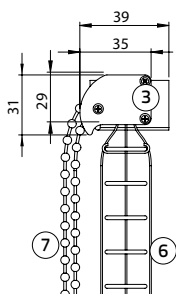
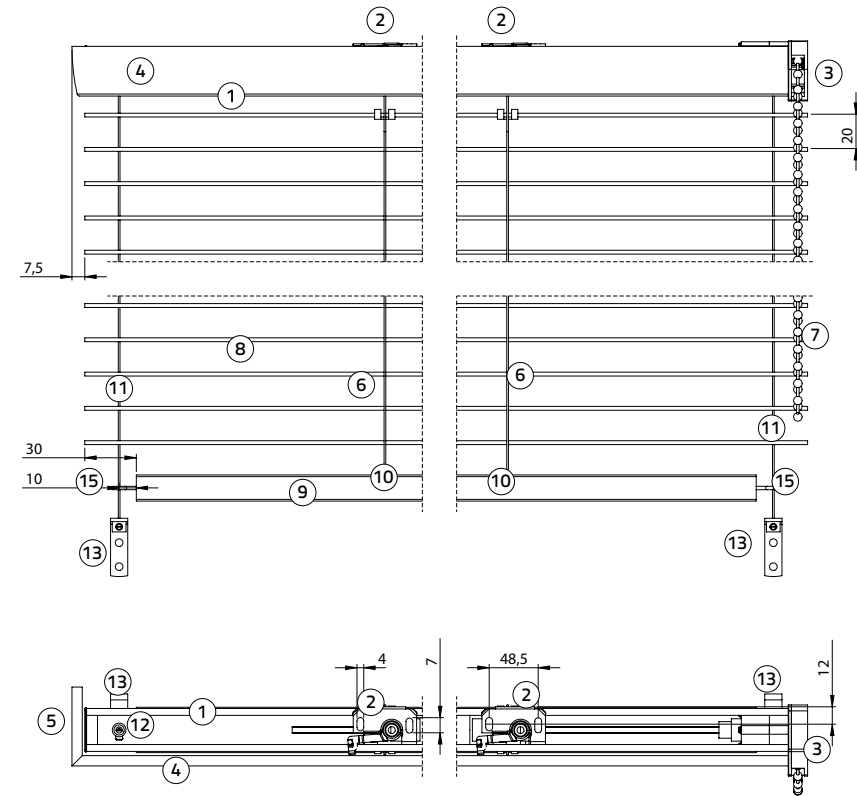
25 mm, Endloskette



- ① Oberschiene
- ② Träger
- ③ Kettenmechanik
- ④ Blende
- ⑤ Retour
- ⑥ Leiterschnüre
- ⑦ Endloskette
- ⑧ Lamellen
- ⑨ Unterleiste
- ⑩ Aufzugsschnüre

# Jalousie Small System

25 mm, Endloskette, Seitenverspannung

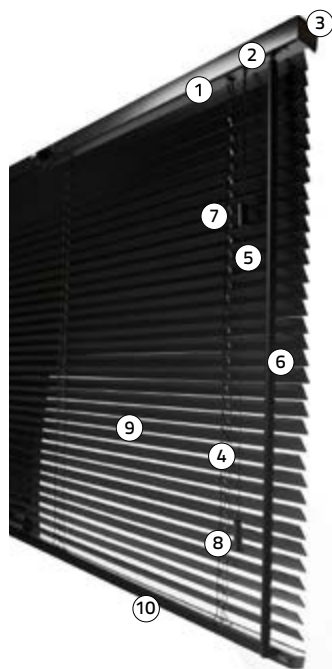


- ① Oberschiene
- ② Träger
- ③ Kettenmechanik
- ④ Blende
- ⑤ Retoure
- ⑥ Leiterschnüre
- ⑦ Endloskette
- ⑧ Lamellen
- ⑨ Unterleiste
- ⑩ Aufzugsschnüre
- ⑪ Spanndrähte
- ⑫ Befestigungsschrauben Spanndrähte
- ⑬ Spanndraht-Winkel gross
- ⑭ Spanndraht-Winkel klein
- ⑮ Ösen für Spanndrähte

**ND**  
**SUBLIME**  
collection

# Jalousie Small System

25 mm, Schnurzug & Wendestab



- ① Oberschiene
- ② Blende
- ③ Retouren
- ④ Leiterschnüre
- ⑤ Zugschnüre
- ⑥ Wendestab
- ⑦ Kindersicherheitsquaste
- ⑧ Zugschnur-Quasten
- ⑨ Lamellen
- ⑩ Unterleiste

## Kollektionsordner

Painted Slats  
Oiled Slats

## Preisliste

Seite 80 - 81

## Beschreibung

Oberschiene aus Stahl, farblich wie Lamellen oder angepasst (bei geölten Lamellen, siehe Designübersicht); Holzblende (Befestigung mit Magnet) farblich wie Lamellen, wahlweise mit Retouren (ohne Aufpreis), Blendenretourenverlängerung oder Blendenverlängerung möglich; Unterleiste und Wendestab aus Holz und farblich wie Lamellen; Lamellenfarben siehe Kollektionsordner und Designübersichten; Leiterschnüre farblich auf Lamellen abgestimmt oder siehe Farbkarte CORDS & TAPES 1-4 und PULLING CORDS 5; Ausführung nur mit Leiterschnur; Schnur-Quaste aus Holz (Standard), Metall oder Glass-Kristall (Aufpreis) sowie Schnurwickler siehe Musterkarte CHAINS & TASSELS; Kindersicherheitsquaste aus PVC farblich wie from Lamellen oder angepasst (bei geölten Lamellen).

## Lamellen

Lamellenstärke ca. 3 mm, Holzsorten und -farben siehe Kollektionsordner und Designübersichten:  
Painted Slats, Oiled Slats

## Bedienung

Heben und Senken mit Zugschnur, Arretierung mittels Schnurschloss, Wenden der Lamellen mit Wendestab

## Sonderausstattung (Aufpreise siehe Preisliste)

- Seitenverspannung silber, weiss oder schwarz, für in und auf die Laibung
- Sonderfarben Lamellen, Holzblende und Seitenretoure (optional), Unterleiste, Oberschiene wie Lamellen oder ähnlich bei geölten Lamellen
- Glass-Kristall-Quaste

## Montage

Universalträger Decke- und Wand

## Oberschienenmaß inkl. Träger und Blende

Breite 46 mm, Höhe 30,9 mm

## Pakethöhen siehe Seite 126

## Hinweis

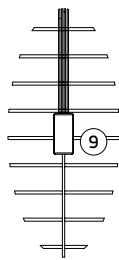
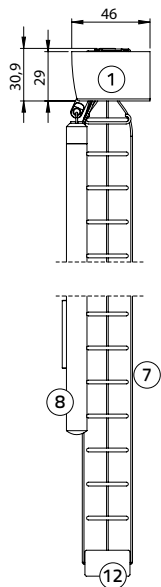
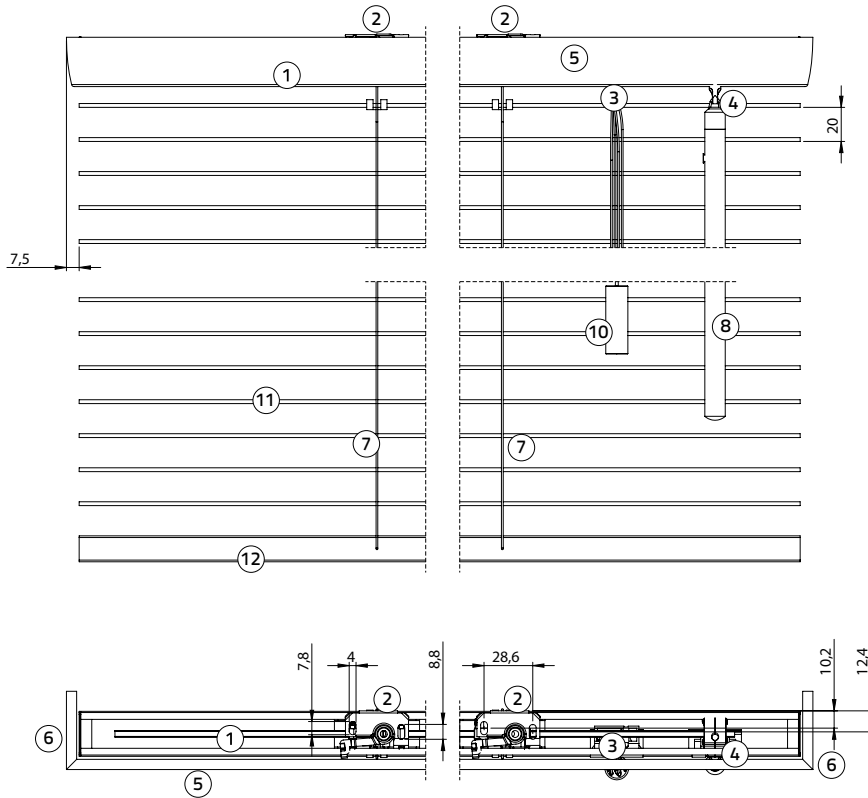
Anlagenhöhen beziehen sich auf den geöffneten Zustand des Lamellen ohne Träger  
Durch Schließen der Lamellen wird die Anlage länger:  
Lamelle 25 mm = ca. 1,5 cm

## Maße

Min. Breite	60 cm
Max. Breite	siehe Preisliste
Min. Höhe	40 cm
Max. Höhe	220 cm
Max. Fläche	siehe Preisliste
Max. Breite Bambus	180 cm
Max. Breite Lindenholz	240 cm
Max. Breite Abachiholz	240 cm

# Jalousie Small System

25 mm, Schnurzug & Wendestab

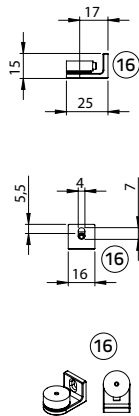
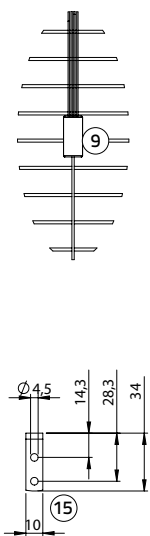
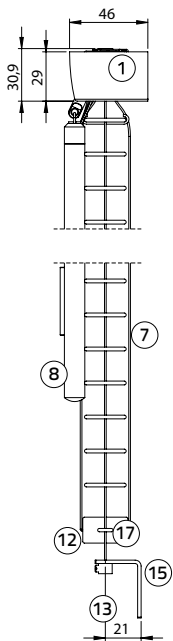
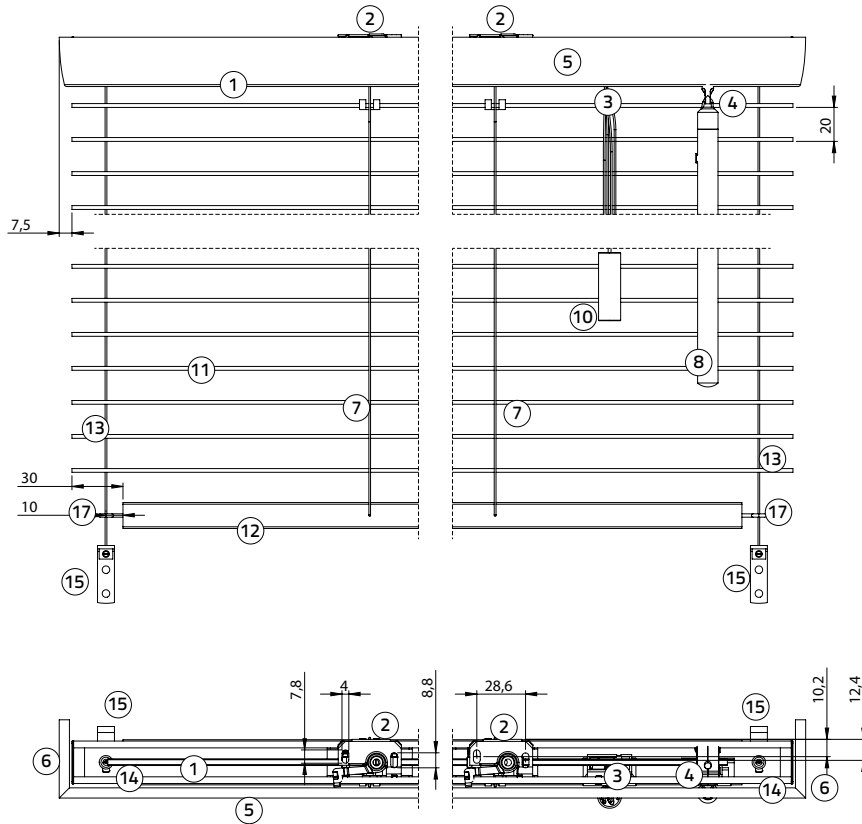


- ① Oberschiene
- ② Träger
- ③ Schnurschloss / Zugschnüre
- ④ Wendestabmechanik / Wendestab
- ⑤ Blende
- ⑥ Retouren
- ⑦ Leiterschnüre
- ⑧ Wendestab
- ⑨ Kindersicherheitsquaste
- ⑩ Bedien-Quasten
- ⑪ Lamellen
- ⑫ Unterleiste



# Jalousie Small System

25 mm, Schnurzug & Wendestab,  
 Seitenverspannung



- ① Oberschiene
- ② Träger
- ③ Schnurverschluss / Zugschnüre
- ④ Wendestabmechanik / Wendestab
- ⑤ Blende
- ⑥ Retouren
- ⑦ Leiterschnüre
- ⑧ Wendestab
- ⑨ Kindersicherheitsquaste
- ⑩ Bedien-Quasten
- ⑪ Lamellen
- ⑫ Unterleiste
- ⑬ Spanndrähte
- ⑭ Befestigungsschrauben Spanndrähte
- ⑮ Spanndraht-Winkel gross
- ⑯ Spanndraht-Winkel klein
- ⑰ Ösen für Spanndrähte

**ND**  
**SUBLIME**  
collection

# Jalousie Small System

25 mm, Motion Battery



- ① Oberschiene
- ② Blende
- ③ Retouren
- ④ Leiterschnüre
- ⑤ Lamellen
- ⑥ Unterleiste

## Kollektionsordner

Painted Slats  
Oiled Slats

## Preisliste

Seite 82 - 83

## Beschreibung

Oberschiene aus Stahl mit **innenliegendem Motor und separater Batterie**; Lamellen farblich wie Oberschiene oder angepasst (bei geölten Lamellen siehe Designübersicht); Holzblende optional, da sonst der USB-C Aufladestecker verdeckt wird; Blende befestigt mit Klettband; Retourenverlängerung ohne Aufpreis möglich; Unterleiste aus Holz farblich wie Lamellen; Lamellenfarben und Kombinationen siehe Kollektionsordner und Designübersichten; nur Leiterschnüre möglich; Aufzugs- und Leiterschnüre sind farblich auf die Lamellen abgestimmt oder siehe Farbkarte CORDS & TAPES 1-4 oder PULLING CORDS 5; USB-C Ladeöffnung mit LED auf der Vorderseite der Kopfschiene; Smarthome-fähig mit Bluetooth; Funktionsweise der Motore siehe Broschüre MotionBlinds.

## Lamellen

Lamellenstärke ca. 3 mm, Holzsorten und -farben siehe Kollektionsordner und Designübersichten:  
Painted Slats, Oiled Slats

## Bedienung (siehe Motion Broschüre)

Coulisse Batterie-Motor CM-07 mit CM-38 Akku:  
Heben, Senken und Wenden mittels Fernbedienung oder App, **Smarthome-fähig mit Bluetooth**

## Sonderausstattung (Aufpreise siehe Preisliste)

- Seitenverspannung silber, weiss oder schwarz, für in und auf die Laibung
- Sonderfarben Lamellen, Holzblende und Seitenretoure (optional), Unterleiste, Oberschiene wie Lamellen oder ähnlich bei geölten Lamellen
- USB-C Aufladekit: USB Netzteil (EU)  
+ 3 Meter USB Typ C Kabel
- Fernbedienungen

## Montage

Universalträger Decke- und Wand

## Oberschienenmaß inkl. Träger

Breite 28,5 mm, Höhe 26,1 mm

## Pakethöhe siehe Seite 126

## Hinweis

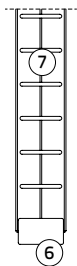
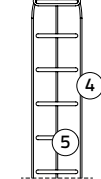
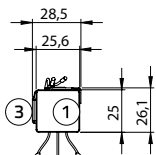
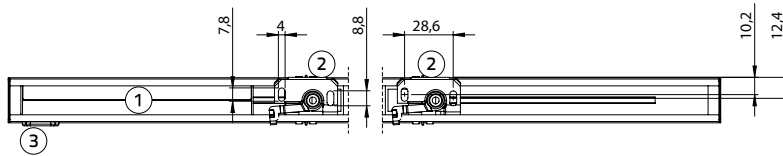
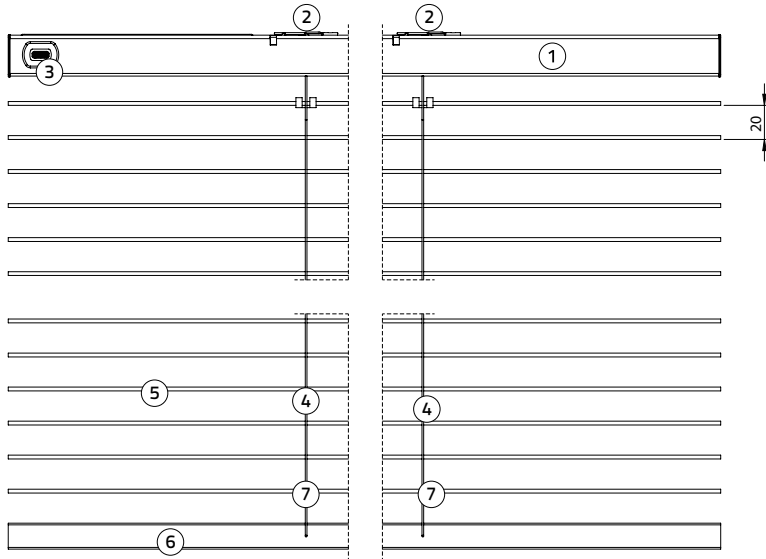
Anlagenhöhen beziehen sich auf den geöffneten Zustand des Lamellen ohne Träger  
Durch Schließen der Lamellen wird die Anlage länger:  
Lamelle 25 mm = ca. 1,5 cm

## Maße

Min. Breite	80 cm
Max. Breite	siehe Preisliste
Min. Höhe	80 cm
Max. Höhe	220 cm
Max. Fläche	siehe Preisliste
Max. Breite Bambus	180 cm
Max. Breite Lindenholz	200 cm
Max. Breite Abachiholz	200 cm

# Jalousie Small System

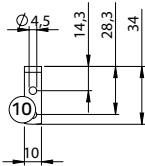
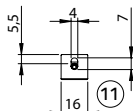
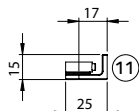
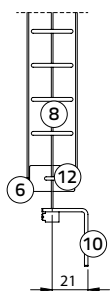
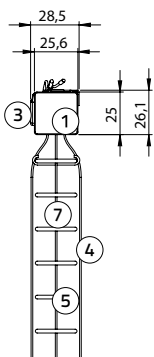
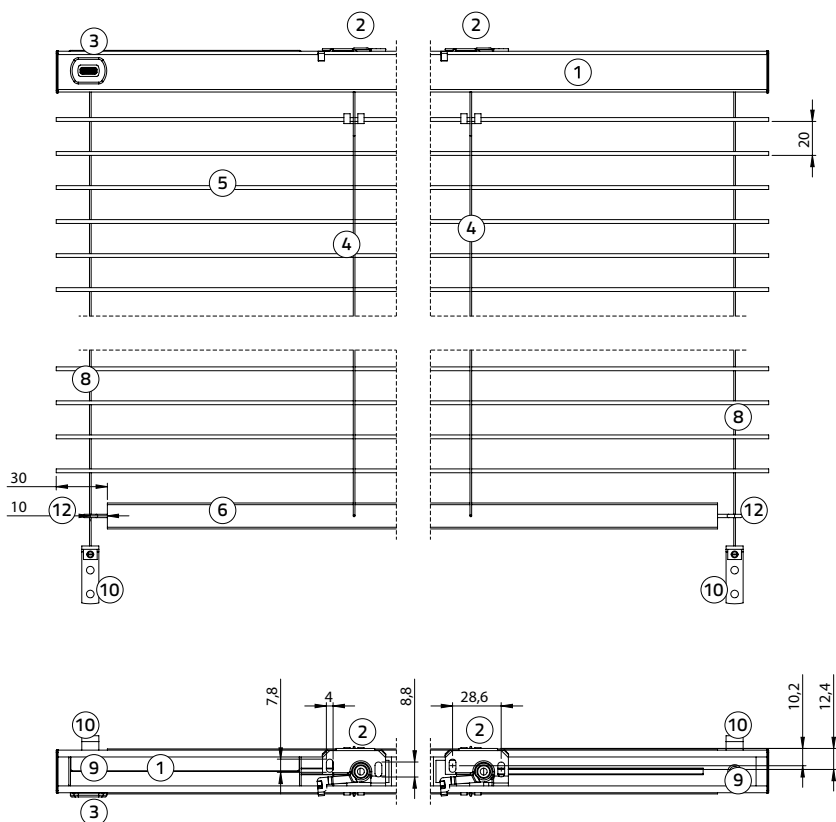
25 mm, Motion Battery



- ① Oberschiene
- ② Träger
- ③ USB-C Ladeöffnung mit LED
- ④ Leiterschnüre
- ⑤ Lamellen
- ⑥ Unterleiste
- ⑦ Aufzugsschnüre

# Jalousie Small System

25 mm, Motion Battery, Seitenverspannung



- ① Oberschiene
- ② Träger
- ③ USB-C Ladeöffnung mit LED
- ④ Leiterschnüre
- ⑤ Lamellen
- ⑥ Unterleiste
- ⑦ Aufzugsschnüre
- ⑧ Spanndrähte
- ⑨ Befestigungsschrauben Spanndrähte
- ⑩ Spanndraht-Winkel gross
- ⑪ Spanndraht-Winkel klein
- ⑫ Ösen für Spanndrähte

**ND**  
**SUBLIME**  
collection

# Jalousie Solid System

50/65 mm, Schnurzug



- ① Oberschiene
- ② Blende
- ③ Leiterschnüre/Leiterbänder
- ④ Zugschnüre
- ⑤ Wendeschnüre
- ⑥ Kindersicherheitsquaste
- ⑦ Zugschnur-Quasten
- ⑧ Lamellen
- ⑨ Unterleiste

## Kollektionsordner

Painted Slats  
Oiled Slats  
Wrapped Slats

## Preisliste

Seite 84 - 86

## Beschreibung

Oberschiene aus Aluminium, farblich wie Lamellen oder angepasst (bei geölten Lamellen siehe Designübersicht); Holzblende farblich wie Lamellen mit Befestigungsclip und wahlweise mit Retouren (ohne Aufpreis); Blendenretourenverlängerung ohne Aufpreis möglich; Unterleiste aus Holz farblich wie Lamellen; Lamellenfarben und Kombinationen siehe Kollektionsordner und Designübersichten; Leiterschnüre, -bänder und Aufzugs-, Zugschnüre farblich auf die Lamellen abgestimmt oder siehe Farbkarten CORDS & TAPES 1-4 oder PULLING CORDS 5; Standardausführung mit Leiterschnur; Kindersicherheitsquaste farblich wie Lamellen oder angepasst (bei geölten Lamellen); Zugschnur- und Wendeschnur-Quasten Standard aus Holz in der Farbe der Lamellen, aus Metall oder Glass-Kristall (Aufpreis) sowie Schnurwickler siehe Musterkarte CHAINS & TASSELS.

## Lamellen

Lamellenstärke ca. 3 mm, Holzsorten und -farben siehe Kollektionsordner und Designübersichten:  
Painted Slats, Oiled Slats, Wrapped Slats

## Bedienung

Zugschnur mit Kindersicherheitsquaste zum Heben und Senken, zwei Schnüre zum Wenden der Lamellen, Schnurlänge und Schnurwickler nach Wahl

## Sonderausstattung (Aufpreise siehe Preisliste)

- Leiterbänder 25 mm und 38 mm
- Seitenverspannung silber, weiss oder schwarz, für in und auf die Laibung
- Sonderfarben Lamellen, Holzblende und Seitenretoure (optional), Unterleiste, Oberschiene wie Lamellen oder ähnlich bei geölten Lamellen
- Montageprofil für Deckenöffnungen in weiss
- Sonderfarbe Montageprofil extra Aufpreis
- Glass-Kristall-Quasten

## Montage

Universalträger Decke- und Wand

## Oberschienenmaß inkl. Träger und Blende

Breite 80,9 mm, Höhe 68,2 mm

## Pakethöhen siehe Seite 126

## Hinweis

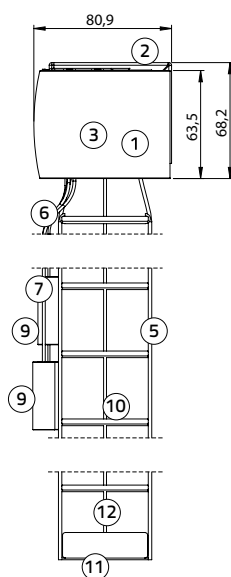
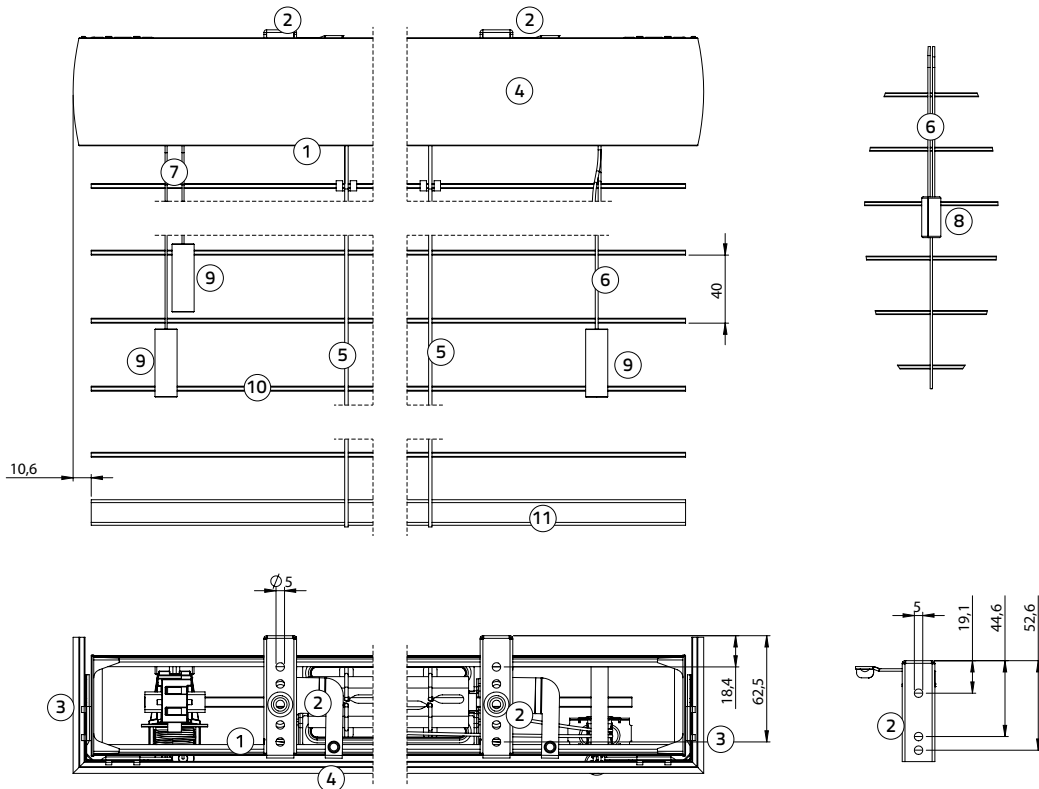
Anlagenhöhen beziehen sich auf den geöffneten Zustand der Lamellen ohne Träger, Durch Schließen der Lamellen wird die Anlage länger:  
Lamelle 50 mm = ca. 2 cm  
Lamelle 65 mm = ca. 3 cm

## Maße

Min. Breite	60 cm
Max. Breite	siehe Preisliste
Min. Höhe	40 cm
Max. Höhe	400 cm
Max. Breite Bambus	240 cm
Max. Breite Lindenholz	300 cm
Max. Breite Abachiholz	300 cm
Max. Breite Wrapped Slats	200 cm
Max. Höhe Wrapped Slats	300 cm
Max. Fläche	siehe Preisliste

# Jalousie Solid System

50/65 mm, Schnurzug

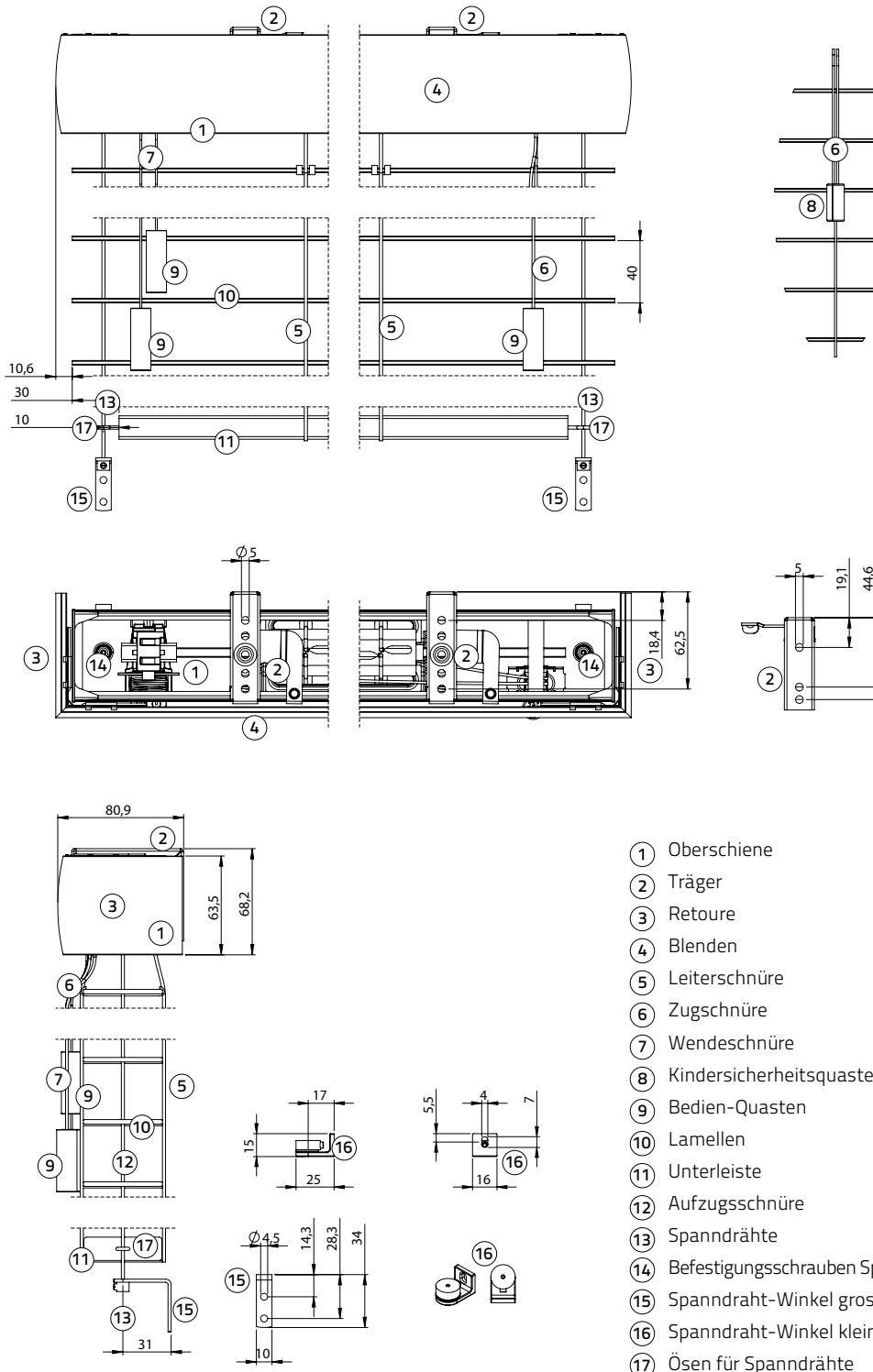


- ① Oberschiene
- ② Träger
- ③ Retoure
- ④ Blenden
- ⑤ Leiterschnüre
- ⑥ Zugschnüre
- ⑦ Wendeschnüre
- ⑧ Kindersicherheitsquaste
- ⑨ Bedien-Quasten
- ⑩ Lamellen
- ⑪ Unterleiste
- ⑫ Aufzugsschnüre



# Jalousie Solid System

50/65 mm, Schnurzug, Seitenverspannung

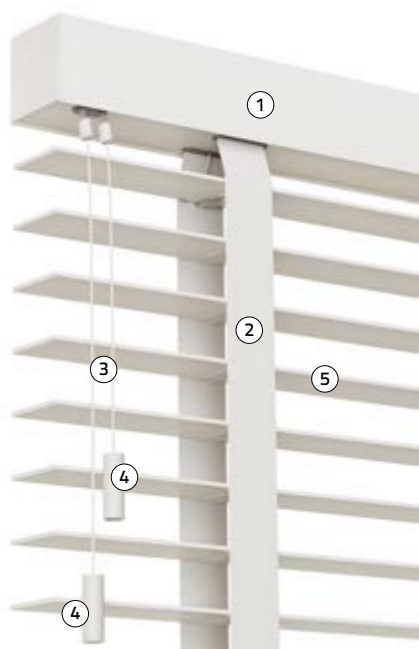


- ① Oberschiene
- ② Träger
- ③ Retour
- ④ Blenden
- ⑤ Leiterschnüre
- ⑥ Zugschnüre
- ⑦ Wendeschnüre
- ⑧ Kindersicherheitsquaste
- ⑨ Bedien-Quasten
- ⑩ Lamellen
- ⑪ Unterleiste
- ⑫ Aufzugsschnüre
- ⑬ Spanndrähte
- ⑭ Befestigungsschrauben Spanndrähte
- ⑮ Spanndraht-Winkel gross
- ⑯ Spanndraht-Winkel klein
- ⑰ Ösen für Spanndrähte

**ND**  
**SUBLIME**  
collection

# Jalousie Solid System

50/65 mm, Doppelschur



- ① Oberschiene
- ② Leiterband
- ③ Doppelschnur
- ④ Schnur-Quasten
- ⑤ Lamellen

## Kollektionsordner

Painted Slats  
Oiled Slats  
Wrapped Slats

## Preisliste

Seite 84 - 86

## Beschreibung

Oberschiene aus Aluminium und farblich wie Lamellen oder angepasst (bei geölten Lamellen siehe Designübersicht); Holzblende farblich wie Lamellen mit Befestigungsclip und wahlweise mit Retouren (ohne Aufpreis), Blendenretourenverlängerung ohne Aufpreis möglich; Unterleiste aus Holz farblich wie Lamellen; Lamellenfarben siehe Kollektionsordner und Designübersichten; Schnüre und Bänder farblich auf Lamellen abgestimmt oder siehe Farbkarten CORDS & TAPES 1 - 4 und PULLING CORDS 5; Standardausführung mit Leiterschnur; Schnur-Quasten Standard aus Holz; Quasten aus Holz, Metall oder Glass-Kristall (Aufpreis) siehe Musterkarte CHAINS & TASSELS; keine Kindersicherheitsquaste notwendig.

## Lamellen

Lamellenstärke ca. 3 mm, Holzsorten und -farben siehe Kollektionsordner und Designübersichten: Painted Slats, Oiled Slats, Wrapped Slats

## Bedienung

Zwei Schnüre zum Heben, Senken sowie Wenden der Lamellen, Keine Kindersicherheitsquaste notwendig

## Sonderausstattung (Aufpreise siehe Preisliste)

- Leiterbänder 25 mm und 38 mm
- Seitenverspannung silber, weiss oder schwarz, für in und auf die Laibung
- Sonderfarben Lamellen, Holzblende und Seitenretoure (optional), Unterleiste, Oberschiene wie Lamellen oder ähnlich bei geölten Lamellen
- Montageprofil für Deckenöffnungen in weiss
- Sonderfarbe Montageprofil extra Aufpreis
- Glass-Kristall-Quasten

## Montage

Universalträger Decke- und Wand

## Oberschienenmaß inkl. Träger und Blende

Breite 80,9 mm, Höhe 68,2 mm

## Pakethöhen siehe Seite 126

## Hinweis

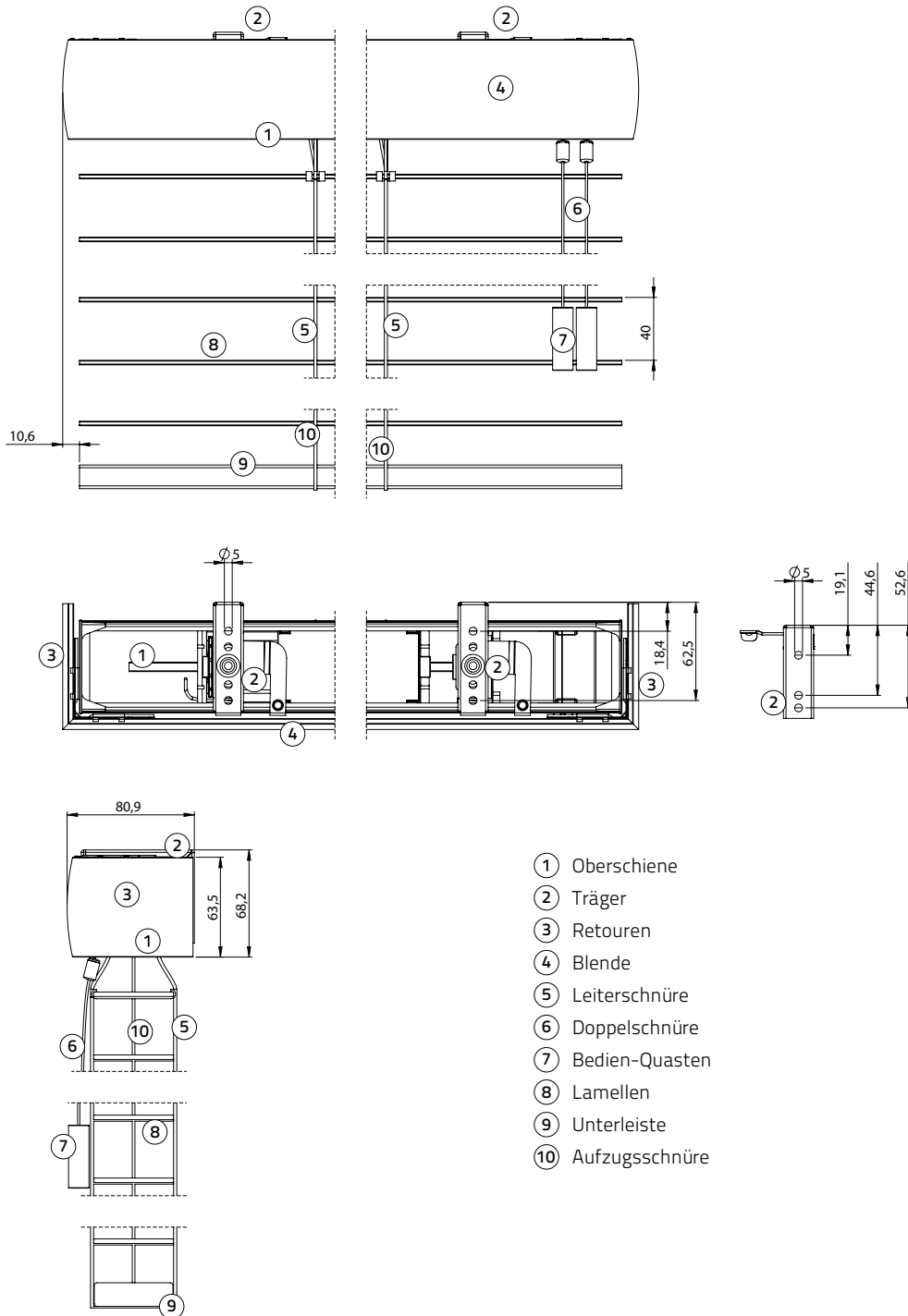
Anlagenhöhen beziehen sich auf den geöffneten Zustand der Lamellen ohne Träger  
Durch Schließen der Lamellen wird die Anlage länger:  
Lamelle 50 mm = ca. 2 cm  
Lamelle 65 mm = ca. 3 cm

## Maße

Min. Breite	60 cm
Max. Breite	siehe Preisliste
Min. Höhe	40 cm
Max. Höhe	400 cm
Max. Breite Bambus	240 cm
Max. Breite Lindenholz	300 cm
Max. Breite Abachiholz	300 cm
Max. Breite Wrapped Slats	200 cm
Max. Höhe Wrapped Slats	300 cm
Max. Fläche	siehe Preisliste

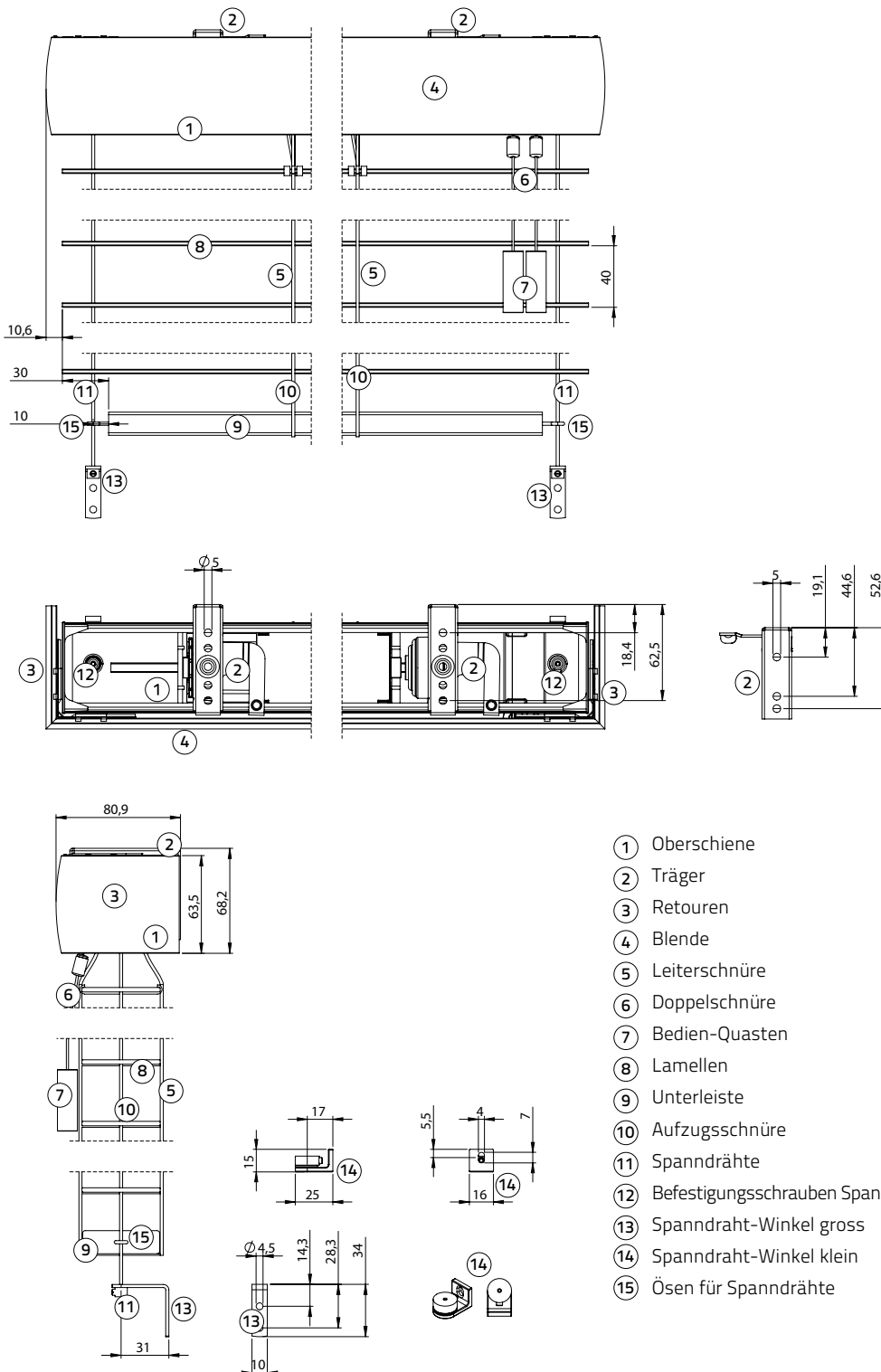
# Jalousie Solid System

50/65 mm, Doppelschur



# Jalousie Solid System

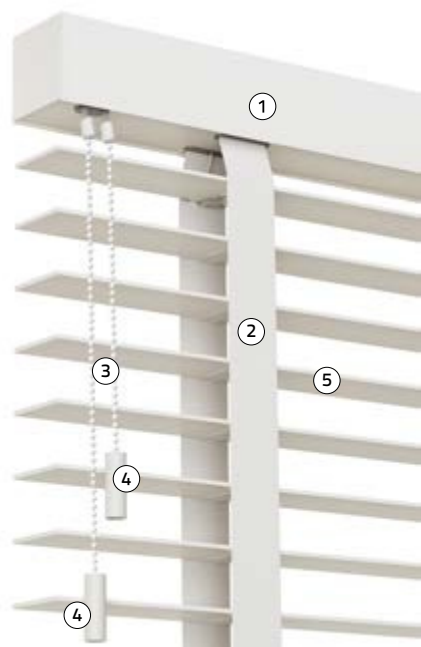
50/65 mm, Doppelschur, Seitenverspannung



**ND**  
**SUBLIME**  
collection

# Jalousie Solid System

50/65 mm, Doppelkette



- ① Oberschiene
- ② Leiterband
- ③ Doppelkette
- ④ Zugschnur-Quasten
- ⑤ Lamellen

## Kollektionsordner

Painted Slats  
Oiled Slats  
Wrapped Slats

## Preisliste

Seite 84 - 86

## Beschreibung

Oberschiene aus Aluminium und farblich wie Lamellen oder angepasst (bei geölten Lamellen siehe Designübersicht); Holzblende mit Befestigungsclip und wahlweise mit Retouren (ohne Aufpreis), Blendenretourenverlängerung ohne Aufpreis möglich, farblich wie Lamellen; Unterleiste aus Holz und farblich wie Lamellen, Lamellenfarben und Kombinationen siehe Kollektionsordner und Designübersichten; Schnüre und Bänder farblich auf Lamellen abgestimmt oder siehe Farbkarten CORDS & TAPES 1-4 und PULLING CORDS 5; Standardausführung mit Leiterschnur; Standard Metall-Quasten und Doppelketten in der selben Farbe siehe Farbkarte CHAINS & TASSELS; Glass-Kristall-Quasten (Aufpreis) siehe Musterkarte CHAINS & TASSELS.

## Lamellen

Lamellenstärke ca. 3 mm, Holzsorten und -farben siehe Kollektionsordner und Designübersichten: Painted Slats, Oiled Slats, Wrapped Slats

## Bedienung

Zwei Ketten zum Heben und Senken der Anlage sowie Wenden der Lamelle, keine Kindersicherheitsquaste notwendig

## Sonderausstattung (Aufpreise siehe Preisliste)

- Leiterbänder 25 mm und 38 mm,
- Seitenverspannung silber, weiss oder schwarz, für in und auf die Laibung
- Sonderfarben Lamellen, Oberschiene, Holzblende, Seitenretouren und Unterleiste farblich wie Lamellen,
- Montageprofil für Deckenöffnungen in weiss
- Sonderfarbe Montageprofil extra Aufpreis
- Glass-Kristall-Quasten

## Montage

Universalträger Decke- und Wand

## Oberschienenmaß inkl. Träger und Blende

Breite 80,9 mm, Höhe 68,2 mm

## Pakethöhen siehe Seite 126

## Hinweis

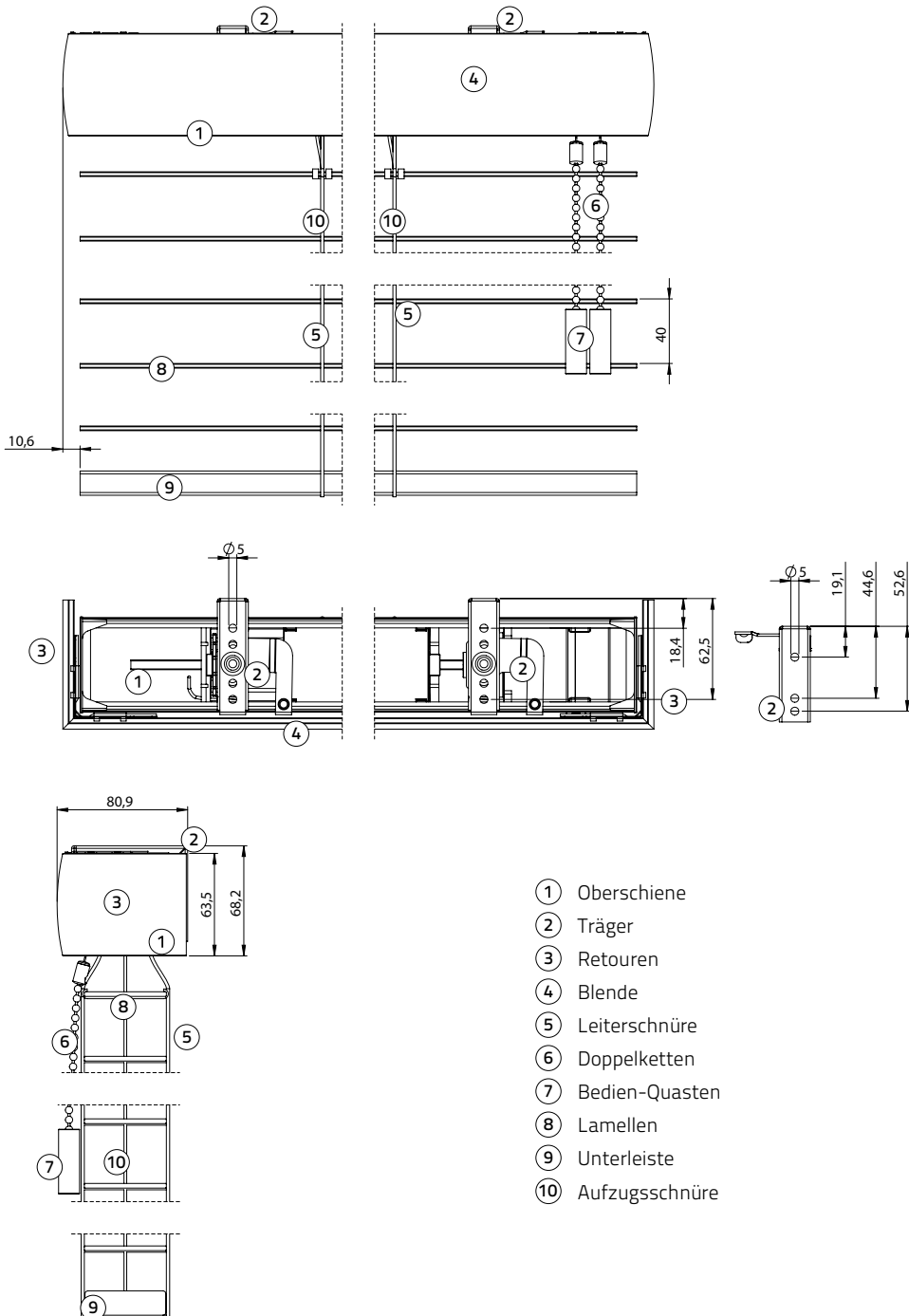
Anlagenhöhen beziehen sich auf den geöffneten Zustand der Lamellen ohne Träger  
Durch Schließen der Lamellen wird die Anlage länger:  
Lamelle 50 mm = ca. 2 cm  
Lamelle 65 mm = ca. 3 cm

## Maße

Min. Breite	60 cm
Max. Breite	siehe Preisliste
Min. Höhe	40 cm
Max. Höhe	400 cm
Max. Breite Bambus	240 cm
Max. Breite Lindenholz	300 cm
Max. Breite Abachiholz	300 cm
Max. Breite Wrapped Slats	200 cm
Max. Höhe Wrapped Slats	300 cm
Max. Fläche	siehe Preisliste

# Jalousie Solid System

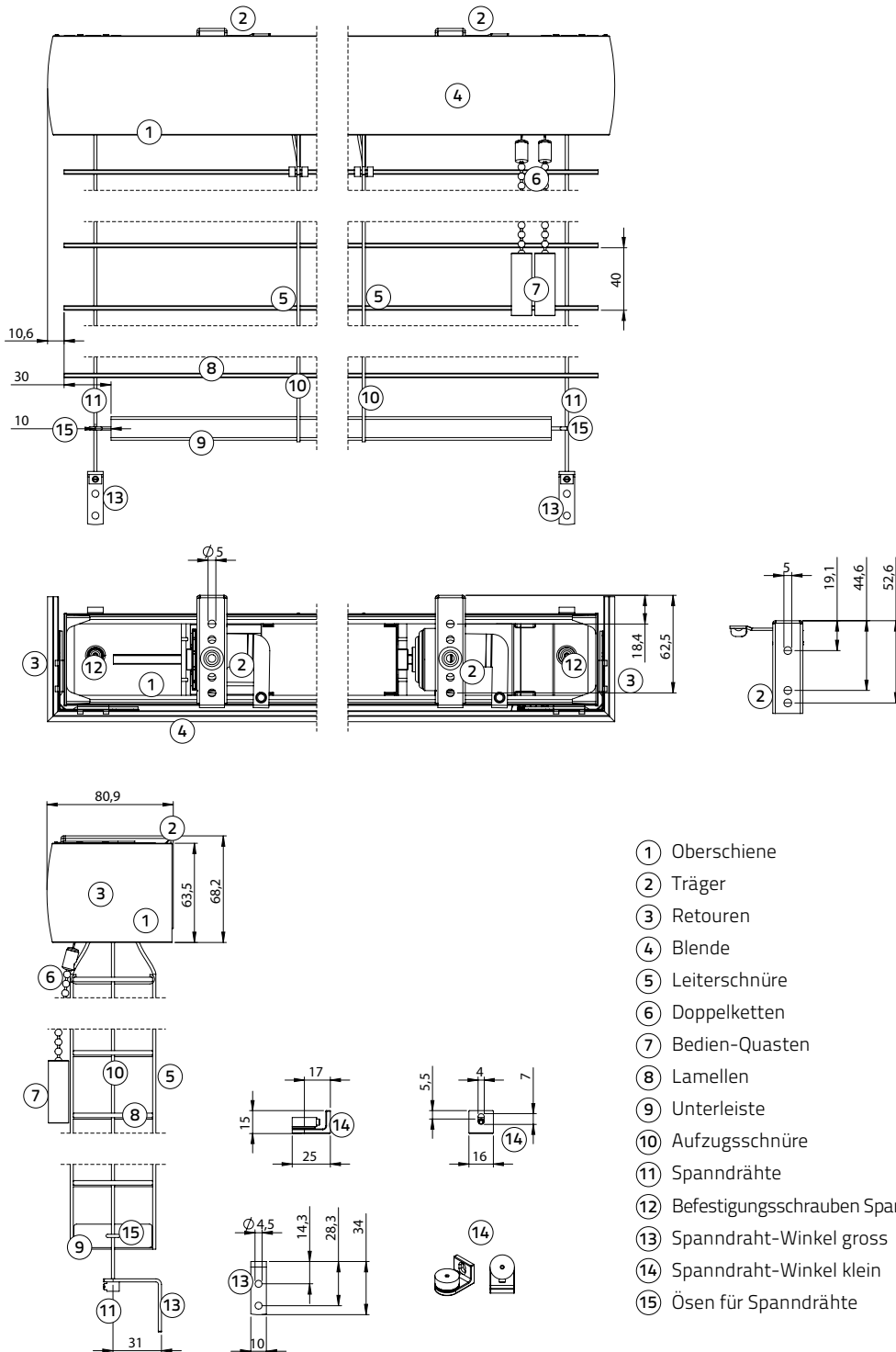
50/65 mm, Doppelkette





# Jalousie Solid System

50/65 mm, Doppelkette, Seitenverspannung



**ND**  
**SUBLIME**  
collection

# Jalousie Solid System

50/65 mm, Motion 230V



- ① Oberschiene
- ② Träger
- ③ Retoure
- ④ Blende
- ⑤ Leiterschur
- ⑥ 230 V Motor
- ⑦ Antenne mit QR-Code
- ⑧ Stromkabel
- ⑨ Lamellen

#### Kollektionsordner

Painted Slats  
Oiled Slats  
Wrapped Slats

#### Preisliste

Seite 88 - 90

## Beschreibung

Oberschiene aus Aluminium farblich wie Lamellen oder angepasst (bei geölten Lamellen siehe Designübersicht); Holzblende mit Befestigungsclip und wahlweise mit Retouren (ohne Aufpreis), Blendenretourenverlängerung oder Blendenverlängerung möglich, farblich wie Lamellen; Unterleiste aus Holz farblich wie Lamellen; Lamellenfarben siehe Kollektionsordner und Designübersichten; Schnüre und Bänder farblich auf Lamellen abgestimmt oder siehe Farbkarten CORDS & TAPES 1-4 und PULLING CORDS 5; Standardausführung mit Leiterschur; 230 V Motor; **Smarthome-fähig mit Bluetooth**; Funktionsweise der Motore siehe Broschüre MotionBlinds.

## Lamellen

Lamellenstärke ca. 3 mm, Holzsorten und -farben siehe Kollektionsordner und Designübersichten:  
Painted Slats, Oiled Slats, Wrapped Slats

## Bedienung (siehe Motion Broschüre)

Somfy Sonesse 40 RTS & Coulisse CM-10-QC:  
Heben, Senken und Wenden mittels Fernbedienung oder App, **Smarthome-fähig mit Bluetooth**  
Somfy Sonesse 40 WT & Coulisse CM-10-QMC:  
Heben, Senken und Wenden mittels Taster,  
**Bus-System-fähig**

## Sonderausstattung (Aufpreise siehe Preisliste)

- Leiterbänder 25 mm und 38 mm
- Seitenverspannung silver, weiss oder schwarz, für in und auf die Laibung
- Sonderfarben Lamellen, Oberschiene, Holzblende, Seitenretouren und Unterleiste
- Montageprofil für Deckenöffnungen in weiss
- Sonderfarbe Montageprofil extra Aufpreis
- Fernbedienungen

## Montage

Universalträger Decke- und Wand

## Oberschienenmaß inkl. Träger und Blende

Breite 80,9 mm, Höhe 68,2 mm

## Pakethöhen siehe Seite 126

## Hinweis

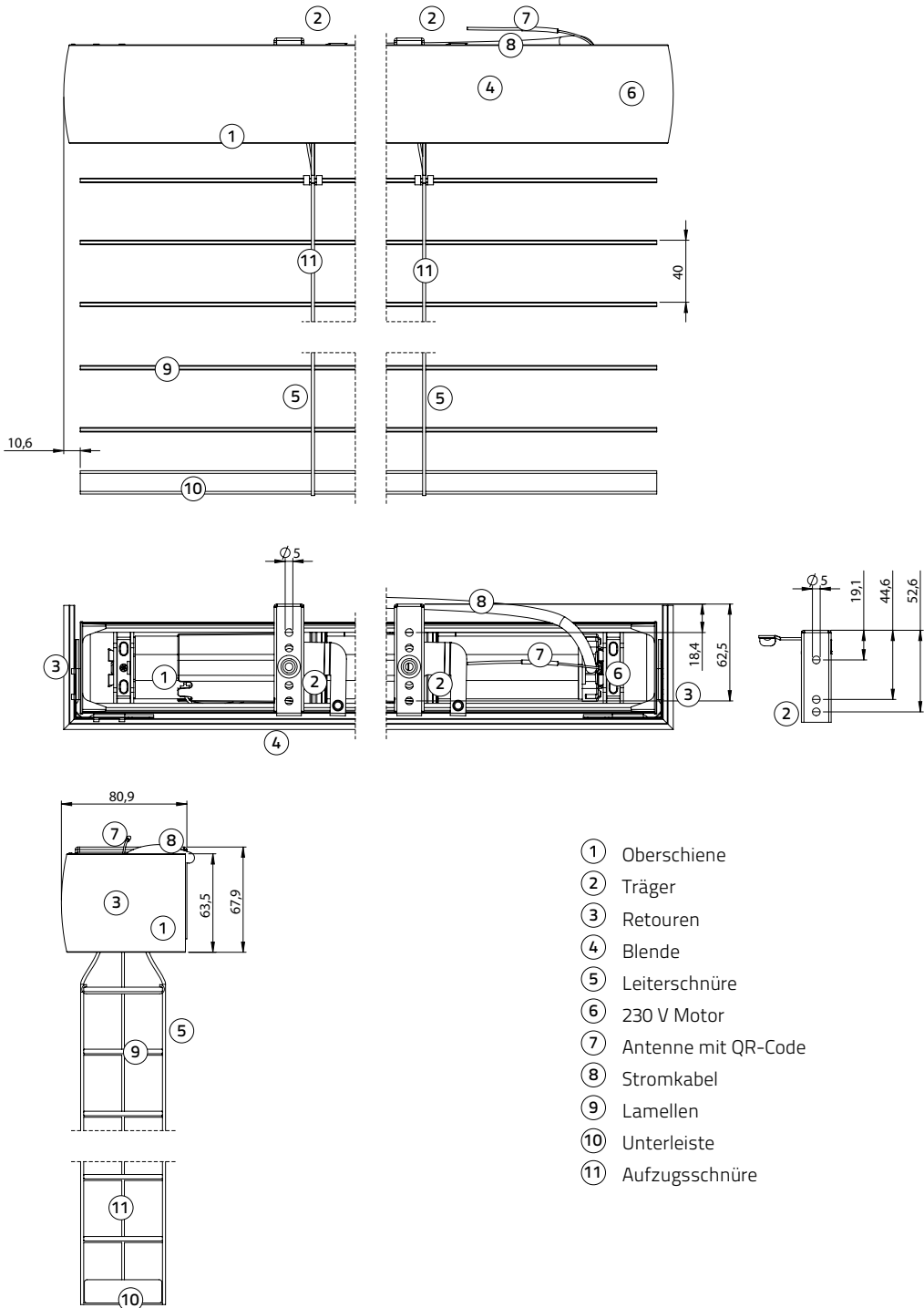
Anlagenhöhen beziehen sich auf den geöffneten Zustand der Lamellen ohne Träger  
Durch Schließen der Lamellen wird die Anlage länger:  
Lamelle 50 mm = ca. 2 cm  
Lamelle 65 mm = ca. 3 cm

## Maße

Min. Breite Somfy Sonesse 40WT	65 cm
Min. Breite Somfy Sonesse 40RTS	70 cm
Min. Breite Coulisse CM-10-QC	80 cm
Min. Breite Coulisse CM-10-QMC	80 cm
Max. Breite	siehe Preisliste
Min. Höhe	40 cm
Max. Höhe	300 cm
Max. Fläche	siehe Preisliste
Max. Breite Bambus	240 cm
Max. Breite Lindenh Holz	300 cm
Max. Breite Abachiholz	300 cm
Max. Breite Wrapped Slats	200 cm

# Jalousie Solid System

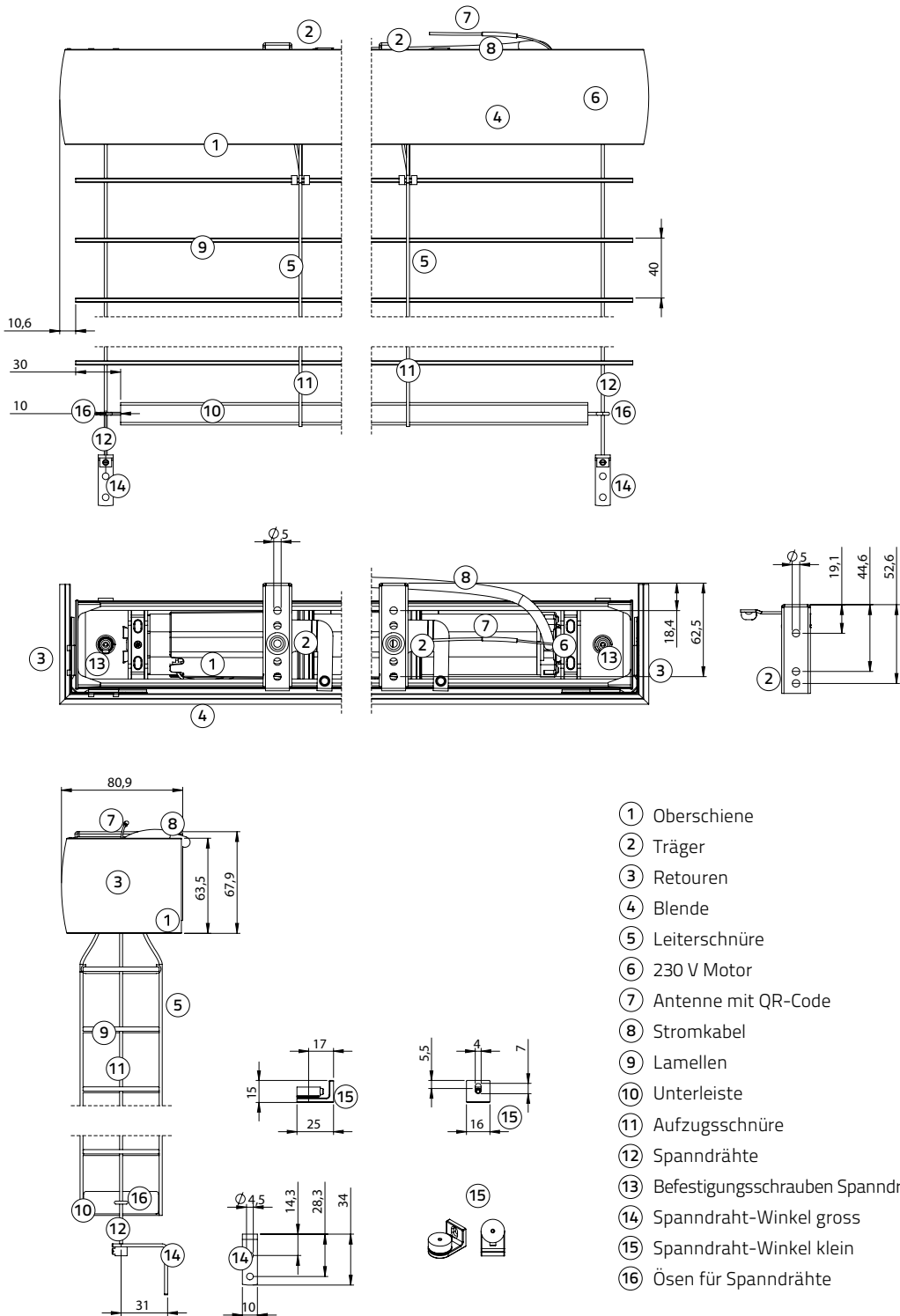
50/65 mm, Motion 230V



- ① Oberschiene
- ② Träger
- ③ Retouren
- ④ Blende
- ⑤ Leiterschnüre
- ⑥ 230 V Motor
- ⑦ Antenne mit QR-Code
- ⑧ Stromkabel
- ⑨ Lamellen
- ⑩ Unterleiste
- ⑪ Aufzugsschnüre

# Jalousie Solid System

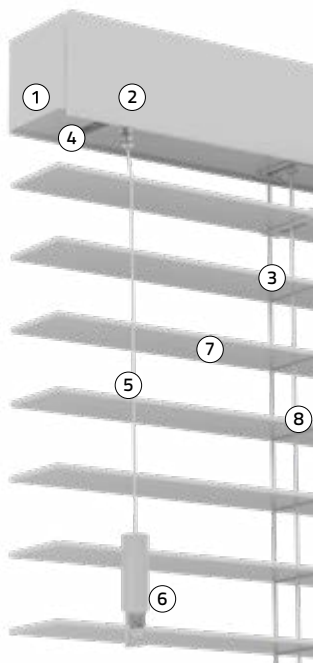
50/65 mm, Motion 230V, Seitenverspannung



**ND**  
**SUBLIME**  
collection

# Jalousie Solid System

50/65 mm, Motion Battery, Motorschnur



- ① Oberschiene
- ② Blende
- ③ Leiterschur
- ④ Ladeöffnung mit LED
- ⑤ Motorschnur
- ⑥ Motorschnur-Quaste mit QR-Code
- ⑦ Lamellen
- ⑧ Aufzugsschnur

## Kollektionsordner

Painted Slats  
Oiled Slats  
Wrapped Slats

## Preisliste

Seite 92 - 94

## Beschreibung

Oberschiene aus Aluminium farblich wie Lamellen oder angepasst (bei geölten Lamellen siehe Designübersicht); Holzblende mit Befestigungsclip und wahlweise mit Retouren (ohne Aufpreis), Blendenretourenverlängerung ohne Aufpreis möglich, farblich wie Lamellen; Unterleiste aus Holz farblich wie Lamellen, Lamellenfarben und Kombinationen siehe Kollektionsordner und Designübersichten; Schnüre und Bänder farblich auf Lamellen abgestimmt siehe Farbkarten CORDS & TAPES 1-4 und PULLING CORDS 5; Standardausführung mit Leiterschur, Leiterband mit Aufpreis; Bedienung mittels wiederaufladbarem Akku Motor, USB-C Ladeöffnung mit LED am Motorkopf unterhalb der Oberschiene; Funktionsweise der Motore siehe Broschüre MotionBlinds; Quaste aus Kunststoff mit QR-Code, Farben siehe Musterkarte CHAINS & TASSELS.

## Lamellen

Lamellenstärke ca. 3 mm, Holzsorten und -farben siehe Kollektionsordner und Designübersichten: Painted Slats, Oiled Slats, Wrapped Slats

## Bedienung (siehe Motion Broschüre)

Coulisse CM-06:

Heben, Senken und Wenden mittels Motorschnur, Fernbedienung oder App, **Smarthome-fähig mit Bluetooth**

### Bluetooth

Coulisse CM-06-E-V (EVE):

Heben, Senken und Wenden mittels Motorschnur, Fernbedienung oder App, **Smarthome-fähig mit Thread und Matter (ab Juli 2024)**

keine Kindersicherheitsquaste notwendig

## Sonderausstattung (Aufpreise siehe Preisliste)

- Leiterbänder 25 mm und 38 mm
- Seitenverspannung silver, weiss oder schwarz, für in und auf die Laibung
- Sonderfarben Lamellen, Oberschiene, Holzblende, Seitenretouren und Unterleiste
- Montageprofil für Deckenöffnungen in weiss
- Sonderfarbe Montageprofil extra Aufpreis
- USB-C Aufladepack: USB Netzteil (EU)  
+ 3 Meter USB Typ C Kabel
- Fernbedienungen

## Montage

Universalträger Decke- und Wand

## Oberschienenmaß inkl. Träger und Blende

Breite 80,9 mm, Höhe 68,2 mm

## Pakethöhen siehe Seite 126

## Hinweis

Anlagenhöhen beziehen sich auf den geöffneten Zustand der Lamellen ohne Träger

Durch Schließen der Lamellen wird die Anlage länger:

Lamelle 50 mm = ca. 2 cm

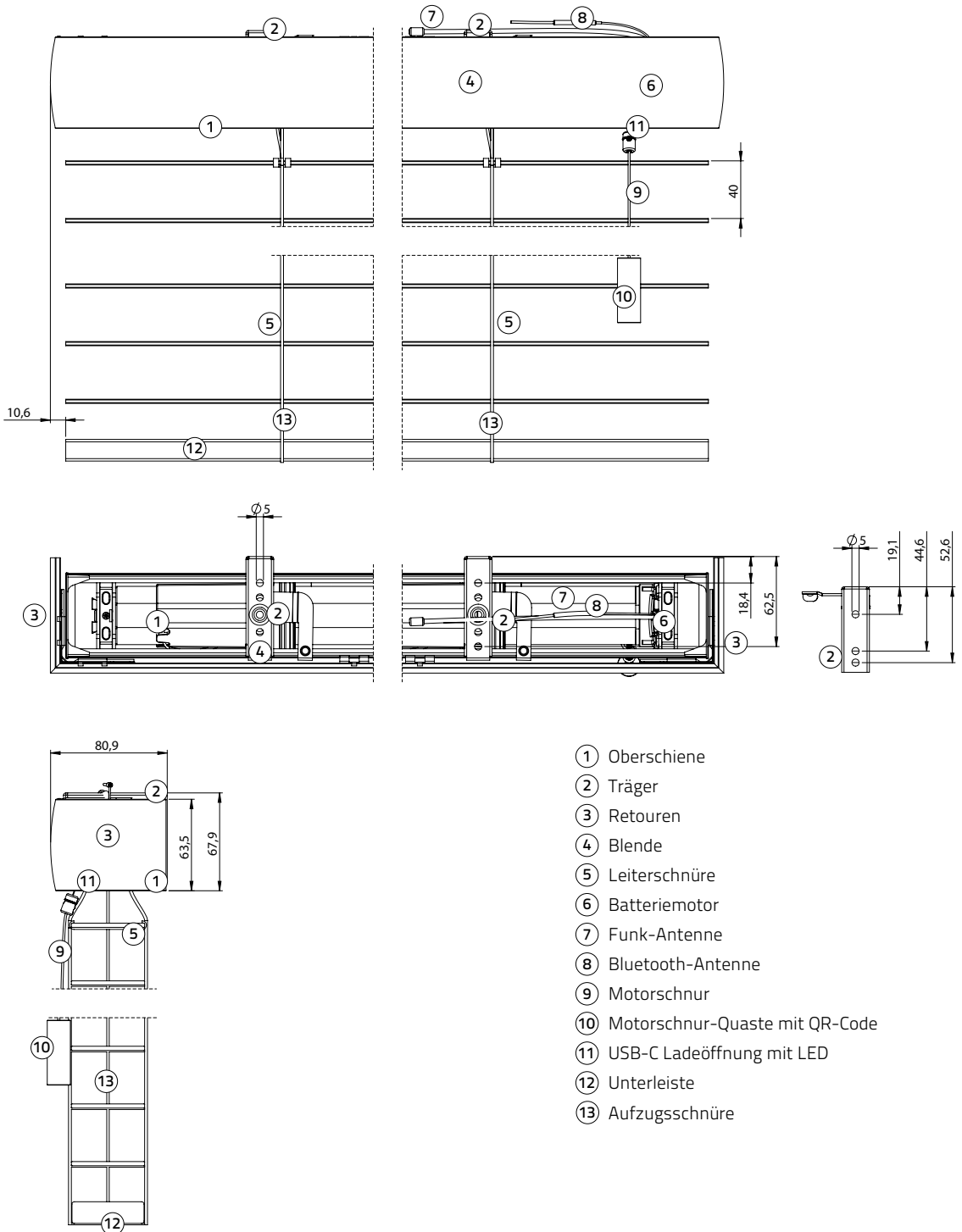
Lamelle 65 mm = ca. 3 cm

## Maße

Min. Breite Coulisse CM-06	80 cm
Min. Breite Coulisse CM-06-E-V	85 cm
Max. Breite	siehe Preisliste
Min. Höhe	40 cm
Max. Höhe	370 cm
Max. Höhe Wrapped Slats	300 cm
Max. Fläche	siehe Preisliste
Max. Breite Bambus	240 cm
Max. Breite Lindenholz	300 cm
Max. Breite Abachiholz	300 cm
Max. Breite Wrapped Slats	200 cm

# Jalousie Solid System

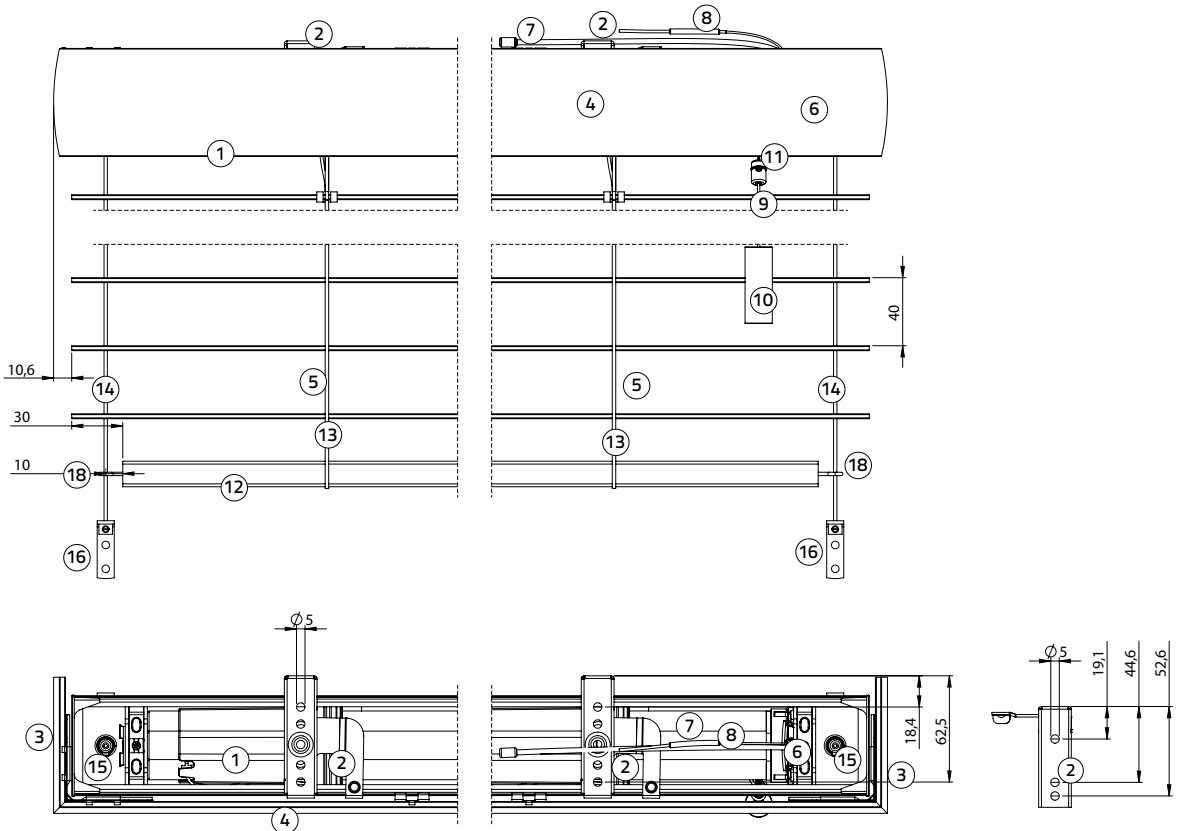
50/65 mm, Motion Battery, Motorschnur





# Jalousie Solid System

50/65 mm, Motion Battery, Motorschnur,  
Seitenverspannung

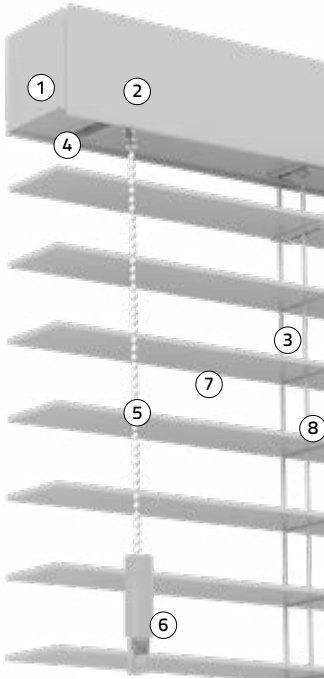


- ① Oberschiene
- ② Träger
- ③ Retouren
- ④ Blende
- ⑤ Leiterschnüre
- ⑥ Batteriemotor
- ⑦ Funk-Antenne
- ⑧ Bluetooth-Antenne
- ⑨ Motorschnur
- ⑩ Motorschnur-Quaste mit QR-Code
- ⑪ USB-C Ladeöffnung mit LED
- ⑫ Unterleiste
- ⑬ Aufzugschnüre
- ⑭ Spanndrähte
- ⑮ Befestigungsschrauben Spanndrähte
- ⑯ Spanndraht-Winkel gross
- ⑰ Spanndraht-Winkel klein
- ⑱ Ösen für Spanndrähte



# Jalousie Solid System

50/65 mm, Motion Battery, Motorkette



- ① Oberschiene
- ② Blende
- ③ Leiterschnur
- ④ Ladeöffnung mit LED
- ⑤ Motorschnur
- ⑥ Motorschnur-Quaste mit QR-Code
- ⑦ Lamellen
- ⑧ Aufzugsschnur

## Kollektionsordner

Painted Slats  
Oiled Slats  
Wrapped Slats

## Preisliste

Seite 92 - 94

## Beschreibung

Oberschiene aus Aluminium farblich wie Lamellen oder angepasst (bei geölten Lamellen siehe Designübersicht); Holzblende mit Befestigungsclip und wahlweise mit Retouren (ohne Aufpreis), Blendenretourenverlängerung oder Blendenverlängerung möglich, farblich wie Lamellen; Unterleiste aus Holz farblich wie Lamellen, Lamellenfarben siehe Kollektionsordner und Designübersichten; Schnüre und Bänder farblich auf Lamellen abgestimmt oder siehe Farbkarten CORDS & TAPES 1-4 und PULLING CORDS 5; Motorkette aus Metall; Farben siehe Farbkarte CHAINS & TASSELS; Standardausführung mit Leiterschnur; Bedienung mittels wiederaufladbarem Akku Motor; USB-C Ladeöffnung mit LED am Motorkopf unterhalb der Oberschiene, Funktionsweise der Motore siehe Broschüre MotionBlinds; Quasten aus Kunststoff mit QR-Code siehe Musterkarte CHAINS & TASSELS.

## Lamellen

Lamellenstärke ca. 3 mm, Holzsorten und -farben siehe Kollektionsordner und Designübersichten: Painted Slats, Oiled Slats, Wrapped Slats

## Bedienung (siehe Motion Broschüre)

Coulisse CM-06:

Heben, Senken und Wenden mittels Motorkette, Fernbedienung oder App, **Smarthome-fähig mit Bluetooth**

Coulisse CM-06-E-V (EVE):

Heben, Senken und Wenden mittels Motorkette, Fernbedienung oder App, **Smarthome-fähig mit Thread und Matter (ab Juli 2024)**

keine Kindersicherheitsquaste notwendig

## Sonderausstattung (Aufpreise siehe Preisliste)

- Leiterbänder 25 mm und 38 mm
- Seitenverspannung silber, weiss oder schwarz, für in und auf die Laibung
- Sonderfarben Lamellen, Oberschiene, Holzblende, Seitenretouren und Unterleiste farblich wie Lamellen
- Montageprofil in weiss (für Deckenöffnungen)
- Sonderfarbe Montageprofil extra Aufpreis
- USB-C Aufladepaket: USB Netzteil (EU)  
+ 3 Meter USB Typ C Kabel
- Fernbedienungen

## Montage

Universalträger Decke- und Wand

## Oberschienenmaß inkl. Träger und Blende

Breite 80,9 mm, Höhe 68,2 mm

## Pakethöhen siehe Seite 126

## Hinweis

Anlagenhöhen beziehen sich auf den geöffneten Zustand der Lamellen ohne Träger

Durch Schließen der Lamellen wird die Anlage länger:

Lamelle 50 mm = ca. 2 cm

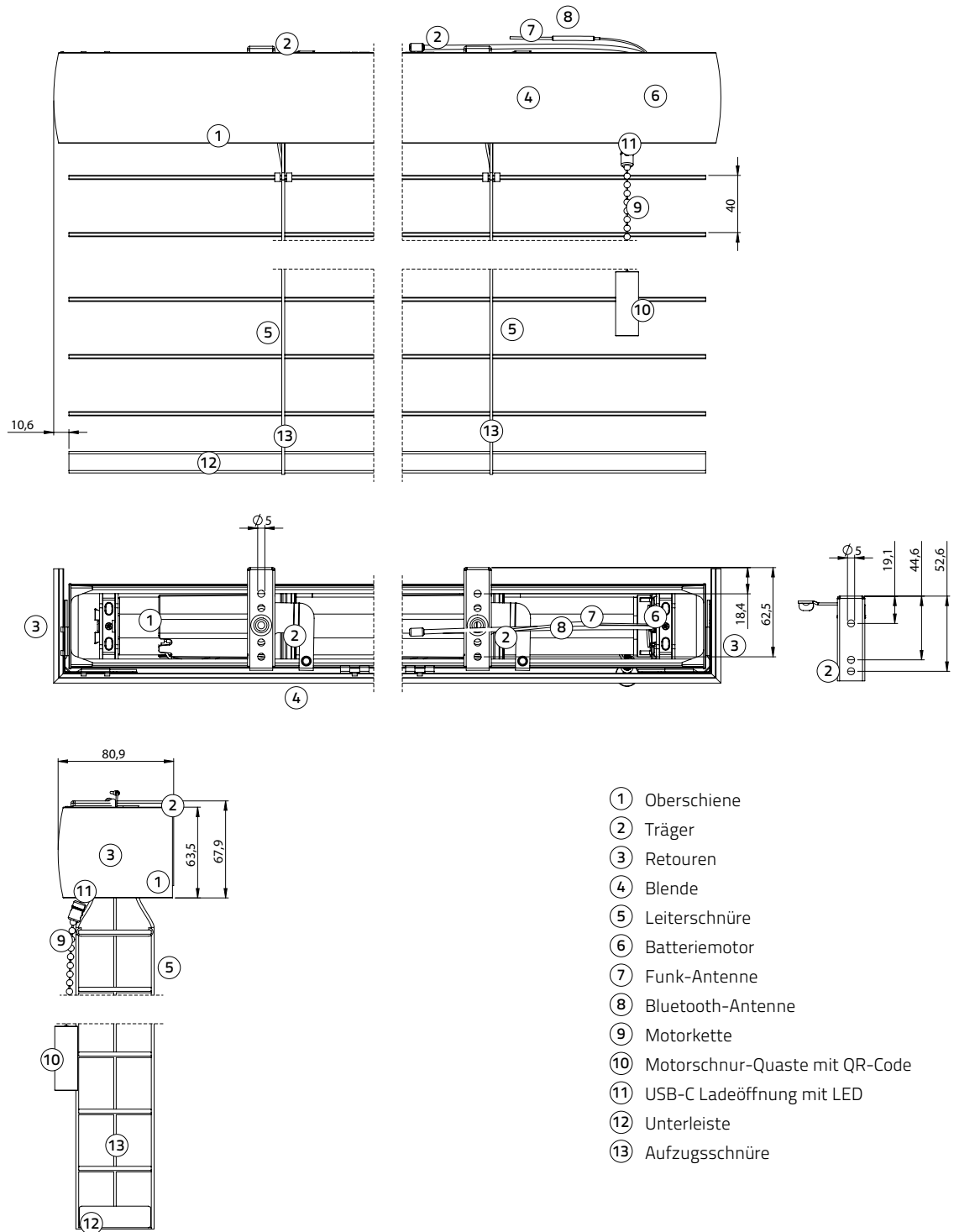
Lamelle 65 mm = ca. 3 cm

## Maße

Min. Breite Coulisse CM-06	80 cm
Min. Breite Coulisse CM-06-E-V	85 cm
Max. Breite	siehe Preisliste
Min. Höhe	40 cm
Max. Höhe	370 cm
Max. Höhe Wrapped Slats	300 cm
Max. Fläche	siehe Preisliste
Max. Breite Bambus	240 cm
Max. Breite Lindenholz	300 cm
Max. Breite Abachholz	300 cm
Max. Breite Wrapped Slats	200 cm

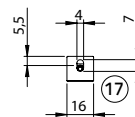
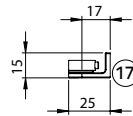
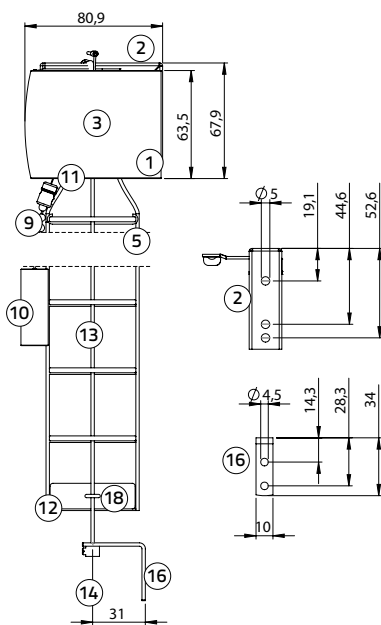
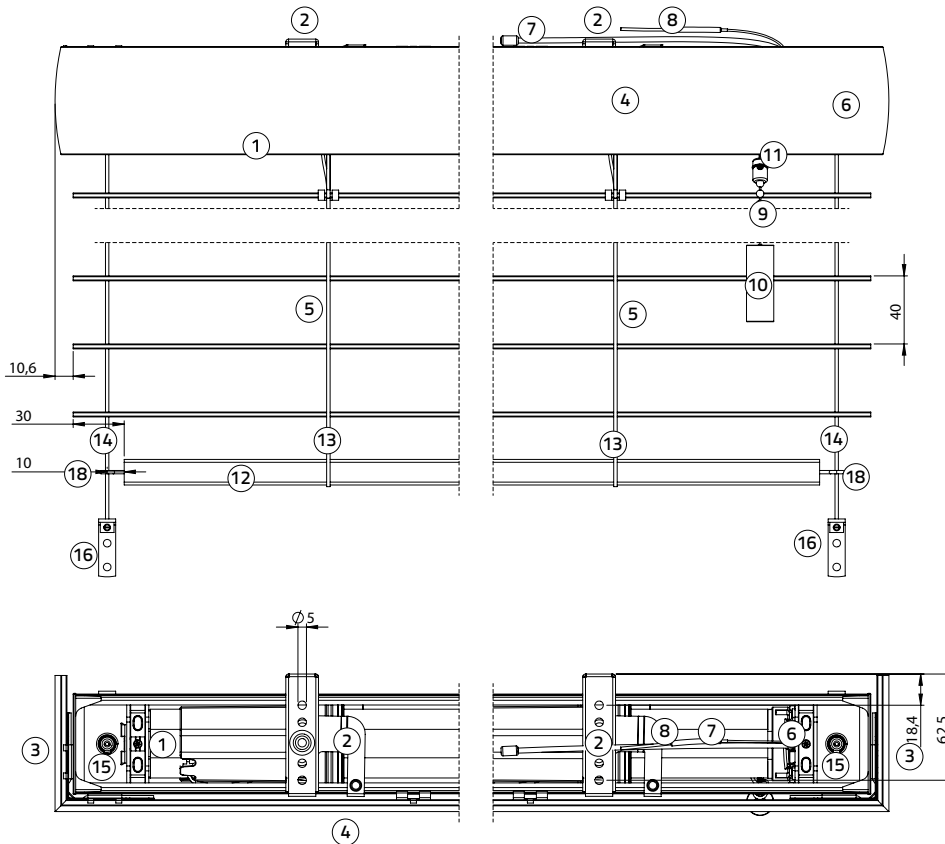
# Jalousie Solid System

50/65 mm, Motion Battery, Motorkette



# Jalousie Solid System

50/65 mm, Motion Battery, Motorkette,  
Seitenverspannung



- ① Oberschiene
- ② Träger
- ③ Retouren
- ④ Blende
- ⑤ Leiterschnüre
- ⑥ Batteriemotor
- ⑦ Funk-Antenne
- ⑧ Bluetooth-Antenne
- ⑨ Motorkette
- ⑩ Motorschnur-Quaste mit QR-Code
- ⑪ USB-C Ladeöffnung mit LED
- ⑫ Unterleiste
- ⑬ Aufzugsschnüre
- ⑭ Spanndrähte
- ⑮ Befestigungsschrauben Spanndrähte
- ⑯ Spanndraht-Winkel gross
- ⑰ Spanndraht-Winkel klein
- ⑱ Ösen für Spanndrähte

**ND**  
**SUBLIME**  
collection